

H5A FISHEYE-KAMERA

8 MP

12 MP

Die Avigilon H5A Fisheye-Kamera ist eine kosteneffiziente und einfach zu installierende Lösung, die einen 360°-Panoramablick auf große Bereiche von einem einzigen Aussichtspunkt aus bietet und einen vollständigen Überblick über die Situation ohne tote Winkel ermöglicht. Die Kamera mit dem Prädikat „Made in America“ kommt in Einrichtungen wie Schulen, bei Einzelhändlern, in Büros, Krankenhäusern und in Produktionsstätten zum Einsatz. Mit dem hochauflösenden Video der Kamera lassen sich Prozesse überwachen und die betriebliche Effizienz optimieren. Die Analyse- und KI-Funktionen sind sehr hilfreich, um kritische Ereignisse proaktiv zu erkennen und die Produktivität von Sicherheitsteams zu erhöhen.



FUNKTIONEN



360°-PANORAMABLICK

Bietet eine 360°-Abdeckung aus einem einzigen Blickwinkel und trägt so zur Senkung der Gesamtkosten für den Einsatz von Videosicherheitslösungen bei.



H.264 UND H.265 MIT HDSM SMARTCODEC™ TECHNOLOGIE

Optimiert Kompressionswerte für Szenenbereiche, um möglichst viel Bandbreite zu sparen und Einsparungen bei den Internetkosten zu ermöglichen.



FLACHE BAUWEISE UND EINFACH ZU INSTALLIEREN

Bietet eine unauffällige Überwachung und eine lackierbare Vorderseite¹, die an die Ästhetik des Innenraums angepasst werden kann, unterstützt durch eine einfache Installation.



FIPS 140-2-KONFORM

Bietet mehr Datensicherheit durch FIPS-konforme Kryptographie auf Kameras².



ONVIF®-KONFORM

Native Kompatibilität mit den ONVIF® Profilen S, T und G unterstützt die einfache Integration in bestehende ONVIF-Infrastrukturen.

ONVIF ist eine Marke von Onvif, Inc.

¹ Nur als Deckeneinbausatz erhältlich.



VIDEOANALYSE DER NÄCHSTEN GENERATION

Erkennt mehr Personen mit größerer Genauigkeit, selbst in Situationen mit hohem Personenaufkommen, was zu kürzeren Reaktionszeiten führt.



WASSER- UND SCHLAGFEST³

Wasserfest nach IP66/67 und schlagfest nach IK10 zum Schutz gegen Vandalismus.



GROßER DYNAMIKBEREICH (WDR)

Detailgenaue Szenen in sehr hellen als auch sehr dunklen Bereichen aufnehmen.



ADAPTIVE IR-TECHNOLOGIE³

Bietet optimale Helligkeit in Szenen mit schlechten Lichtverhältnissen für hochauflösende Bilddetails.



AUDIO-AUFNAHMEFUNKTIONEN

Das eingebaute Mikrofon bietet eine optionale Audioaufzeichnungsfunktion für eine zusätzliche Detailgenauigkeit der Beweise.

² Optionaler Kauf einer FIPS Level 1 Kameralizenz oder CRYPTR microSD hardwarebasierten Verschlüsselung und Schlüsselverwaltung für FIPS Level 3 Unterstützung und Zertifizierung.

³ Nur als Aufputzmontage erhältlich.

SPEZIFIKATIONEN

BILDLEISTUNG		8,0 MP	12,0 MP
Bildsensor		Progressive Scan CMOS (1/1,8 Zoll)	Progressive Scan CMOS (1/2,3 Zoll)
Aktive Pixel (H x V)		2048 x 2048	3008 x 3008
Bildbereich (H x V)		4,096 mm x 4,096 mm	4,662 mm x 4,662 mm
Maximale Bildrate		(50 Hz, 60 Hz) 25 BpS/30 BpS	
Dynamikbereich	WDR aus:	Bis zu 83 dB	
	WDR ein:	Bis zu 120 dB	
Betriebsmodus der Kamera		Keine Modi	Modus für alle Funktionen oder hohe Bildfrequenz (Analyse im Modus mit hoher Bildfrequenz deaktiviert)
Bandbreitenverwaltung		HDSM SmartCodec-Technologie; Modus für inaktive Szenen	
3D-Rauschminderungsfilter		Ja	

OBJEKTIV UND IR-BELEUCHTUNG		8,0 MP	12,0 MP
Objektiv		1,4 mm	1,6 mm
Max. Abstand für IR-Scheinwerfer (leistungsstarke LED, 850 nm)		max. 17 m Abstand bei 0 Lux	max. 12 m Abstand bei 0 Lux
Mindestbeleuchtung	Mit IR	0 Lux	0 Lux
	Ohne IR	0,10 Lux im Schwarzweißmodus; 0,20 Lux im Farbmodus	0,19 Lux im Schwarzweißmodus; 0,38 Lux im Farbmodus
Horizontaler Sichtwinkel (HFOV)		180°	
Sichtfeld		360°	
Maximaler Öffnungswert		F2.0	
Steuerung		Feste Blende	

BILDSTEUERUNG	
Bildkompressionsmethode	H.264 HDSM SmartCodec, H.265 HDSM SmartCodec, Motion JPEG
Streaming	Multi-Stream H.264, Multi-Stream H.265, Motion JPEG
Bewegungserkennung	Pixelbewegung und Erkennung klassifizierter Objekte
Manipulationserkennung	Ja
Elektronische Verschlusssteuerung	Automatisch, manuell (1/6 bis 1/8000 Sek.)
Blendeneinstellung	Fest
Tag-/Nachtsteuerung	Automatisch, manuell
Flickersteuerung	60 Hz, 50 Hz
Weißabgleich	Automatisch, manuell
Gegenlichtkompensation	Anpassbar
Privatzonen	Bis zu 64 Zonen

NETZWERK	
Netzwerk	100BASE-TX, RJ45-Anschluss, CAT5e-Verkabelung
ONVIF	ONVIF-konform, Profile S, Profile T und Profile G (www.onvif.org)
Sicherheit	Passwortschutz, HTTPS-Verschlüsselung, Digest-Authentifizierung, WS-Authentifizierung, Benutzerzugriffsprotokoll, 802.1x-Port-basierte Authentifizierung, FIPS 140-2 L1 (mit optionaler Kamerazulassung), FIPS 140-2 L3 (mit optionalem Zubehör)
Protokolle	IPv6, IPv4, HTTP, HTTPS, SOAP, DNS, NTP, RTSP, RTCP, RTP, TCP, UDP, IGMP, ICMP, DHCP, Zeroconf, ARP
Streamingprotokolle	RTP/UDP, RTP/UDP Multicast, RTP/RTSP/TCP, RTP/RTSP/HTTP/TCP, RTP/RTSP/HTTPS/TCP, HTTP
Geräteverwaltungsprotokolle	SNMP v2c, SNMP v3

PERIPHERIEGERÄTE

Integrierter Speicher	2 x MicroSD/microSDHC/microSDXC-Steckplatz – Karte mit Geschwindigkeitsklasse „Video“ erforderlich. Klasse V10 oder besser empfohlen. Derzeit ist einer der beiden SD-Kartensteckplätze für integrierten Speicher verfügbar.
-----------------------	--

AUX-E/A

Audiokompressionsmethode	Opus, G.711 PCM 8 kHz
Audioeingang/-ausgang	Line-E/A und internes Mikrofon (kann aktiviert werden)
Externe Ein-/Ausgänge	Alarm Ein, Alarm Aus

MECHANISCHE DATEN AUFPUTZMONTAGE DECKENEINBAUSATZ

Abmessungen (L x B x H)	Kamera	145,5 mm x 145,5 mm x 62 mm	200,6 mm x 200,6 mm x 14,2 mm
	Mit Montageplatte	145,5 mm x 145,5 mm x 62 mm	k. A.
	Mit NPT-Adapter	158 mm x 158 mm x 103 mm	k. A.
Gewicht	Kamera	0,52 kg	0,595 kg
	Mit Montageplatte	0,605 kg	k. A.
	Mit NPT-Adapter	0,838 kg	k. A.
Max. Deckenstärke		k. A.	31,75 mm
Dome-Kuppel		Polycarbonat, durchsichtig	k. A.
Material		Aluminium	Polycarbonat
Gehäuse		Aluminium	Polycarbonat
Oberfläche		Guss, Pulverbeschichtung, ähnlich RAL 9002	Kunststoff, Spritzguss, ähnlich RAL 9002

ELEKTRIK AUFPUTZMONTAGE DECKENEINBAUSATZ

Stromverbrauch	Mit IR: 26 W Ohne IR: 11 W	11 W
Stromquelle	VDC: 12 V +/- 10 %, min. 26 W PoE: IEEE 802.3af Klasse 3 PoE+: IEEE 802.3at Klasse 4	VDC: 12 V +/- 10 %, min. 11 W PoE: IEEE 802.3af Klasse 3
Stromanschluss	2-poliger Abschlussblock	
RTC-Sicherungs-batterie	3 V (Mangan-Lithium)	
Arbeitsspeicher	2 GB RAM, 512 MB Flash	

UMGEBUNGSDATEN AUFPUTZMONTAGE DECKENEINBAUSATZ

Betriebstemperatur	-40 °C bis +60 °C	-10 °C bis +60 °C
IR-Scheinwerfer – Verhalten	Bei einer Temperatur von 55 °C oder höher werden die IR-Scheinwerfer ausgeschaltet. Die Scheinwerferleistung beträgt 75 % bei Temperaturen zwischen 27 °C und 39 °C und 40 % bei Temperaturen zwischen 39 °C und 55 °C. Hysterese: 2 °C	k. A.
Lagertemperatur	-10 °C bis +70 °C	
Luftfeuchtigkeit	0–95 % (nicht kondensierend)	

ZERTIFIZIERUNGEN AUFPUTZMONTAGE DECKENEINBAUSATZ

Zertifizierungen/Direktiven	UL, cUL, CE, ROHS, RCM, EAC	
Sicherheit	UL 62368-1, CSA 62368-1, IEC/EN 62368-1, IEC 62471	
Umgebungsdaten	Schutzklassen IK10 für Stoßfestigkeit und IP66 sowie IP67 für Wetterfestigkeit	k. A.
Elektromagnetische Emissionen	FCC Teil 15 Unterabschnitt B Klasse B, IC ICES-003 Klasse B, EN 55032 Klasse B, EN 61000-6-3, EN 61000-3-2, EN 61000-3-3	
Elektromagnetische Störfestigkeit	EN 55035, EN 61000-6-1	

ANALYSESpezifikationen

UNTERSTÜTZTE ANALYSEEREIGNISSE¹

Objekte im Bereich	Dieses Ereignis wird ausgelöst, wenn sich der ausgewählte Objekttyp in den Überwachungsbereich bewegt.
Verharrendes Objekt	Dieses Ereignis wird ausgelöst, wenn sich der ausgewählte Objekttyp in den Überwachungsbereich bewegt und dort für längere Zeit verbleibt.
Objekte im Lichtschrankenbereich	Dieses Ereignis wird ausgelöst, wenn die festgelegte Anzahl von Objekten die für das Sichtfeld der Kamera konfigurierte Lichtschranke durchquert hat. Der Strahl kann uni- oder bidirektional sein.
Objekt taucht auf oder tritt in Bereich ein	Das Ereignis wird durch jedes Objekt ausgelöst, das in den Überwachungsbereich eintritt. Dieses Ereignis kann zum Zählen von Objekten verwendet werden.
Objekt nicht im Bereich anwesend	Das Ereignis wird ausgelöst, wenn sich keine Objekte im Überwachungsbereich befinden.
Objekte treten in Bereich ein	Dieses Ereignis wird ausgelöst, wenn die festgelegte Anzahl von Objekten in den Überwachungsbereich eingetreten sind.
Objekte verlassen Bereich	Dieses Ereignis wird ausgelöst, wenn die angegebene Anzahl von Objekten den Überwachungsbereich verlassen hat.
Objekt hält im Bereich an	Dieses Ereignis wird ausgelöst, wenn sich ein Objekt in den Überwachungsbereich bewegt und sich dann für die angegebene Schwellenwertzeit nicht mehr bewegt.
Richtung missachtet	Dieses Ereignis wird ausgelöst, wenn sich ein Objekt in eine unzulässige Richtung bewegt.
Manipulationserkennung	Dieses Ereignis wird ausgelöst, wenn sich die Szene überraschend verändert.

UNTERSTÜTZTE KLASSIFIZIERTE OBJEKTTYPEN¹

Objekttypen im Innenbereichsmodus	Person
-----------------------------------	--------

¹ Analysen werden unterstützt, wenn die Kamera im Ausrichtungsmodus „Deckenmontage“ installiert ist.

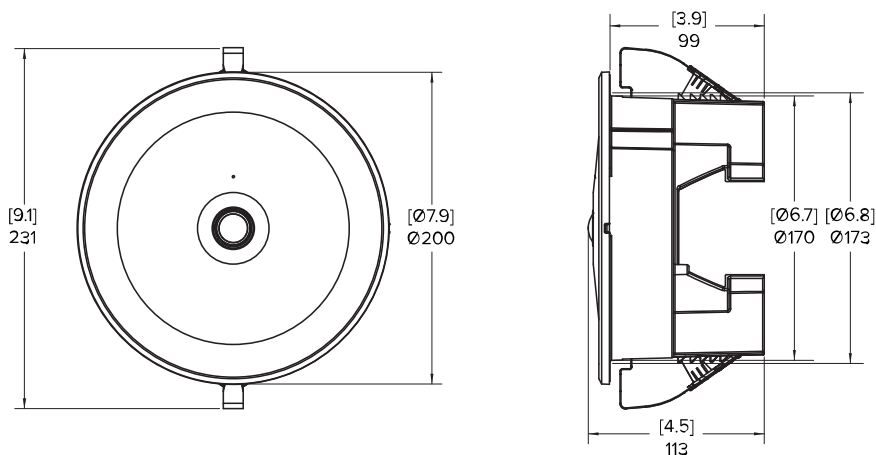
UNTERSTÜTZTE FUNKTIONEN IN AVIGILON CONTROL CENTER-VERSIONEN (ACC)

ACC ab Version 6.14.24	H.265 unterstützt. Fischaugenentzerrung wird bei ACC-Versionen vor 6.14.24 nicht unterstützt. Analysen werden nur auf ACC 7-Systemen unterstützt.
ACC ab Version 7.12.4	Alle unterstützten Analyseereignisse mit Personen als klassifizierte Objekte. H.265 unterstützt. Fischaugenentzerrung wird bei ACC-Versionen vor 7.12.2 nicht unterstützt.

AUßENABMESSUNGEN

KAMERA FÜR DECKENEINBAU (H5A-FE-DC)

[X,X]	ZOLL
X	MM



BESTELLINFORMATIONEN

KAMERA FÜR AUFPUTZMONTAGE

	MP	WDR	ANALYSEN ¹	OBJEKTIV	IR	IP66/IP67	HDSM SMARTCODEC	LIGHTCATCHER-TECHNOLOGIE
8.0C-H5A-FE-DO1	8,0	✓	✓	Fisheye 1,4 mm		✓	✓	✓
8.0C-H5A-FE-DO1-IR	8,0	✓	✓	Fisheye 1,4 mm	✓	✓	✓	✓
12.0W-H5A-FE-DO1	12	✓	✓	Fisheye 1,6 mm		✓	✓	
12.0W-H5A-FE-DO1-IR	12	✓	✓	Fisheye 1,6 mm	✓	✓	✓	

¹ Analysen werden unterstützt, wenn die Kamera im Ausrichtungsmodus „Deckenmontage“ installiert ist.

KAMERA FÜR DECKENEINBAU

	MP	WDR	ANALYSEN ²	OBJEKTIV	IR	IP66/IP67	HDSM SMARTCODEC	LIGHTCATCHER-TECHNOLOGIE
8.0C-H5A-FE-DC1	8,0	✓	✓	Fisheye 1,4 mm			✓	✓
12.0W-H5A-FE-DC1	12	✓	✓	Fisheye 1,6 mm			✓	

² Analysen werden unterstützt, wenn die Kamera im Ausrichtungsmodus „Deckenmontage“ installiert ist.

OPTIONALE KAMERALIZENZEN UND ZUBEHÖR

H5A-FE-MT-NPTA1	NPT-Adapter für die H5A Fisheye-Kamera zur Aufputzmontage
CM-MT-WALL1	Mit H5A-FE-MT-NPTA1 kompatible Hängebefestigung für die Wand
H4-MT-CRNR1	Aluminium-Eckhalterung, kompatibel mit CM-MT-WALL1
H5A-FE-DC-CPNL1	Metall-Deckenplatte zur Verstärkung oder als Ersatz für die vorhandenen Deckenplatten bei Hängemontage an der Decke
H5A-FE-DD-CLER1	Packung mit 3 Dome-Ersatzteilen für H5A Fisheye-Kamera zur Aufputzmontage
CAM-FIPS	Kameralizenz zur Aktivierung des FIPS Level 1-Verschlüsselungsmodus auf allen H5A-Kameras

SUPPORT

Weitere Informationen und zusätzliche Dokumentation finden Sie unter [avigilon.com](https://www.avigilon.com). Support zu einem bestimmten Produkt erhalten Sie per E-Mail unter asksales@avigilon.com.



Mai 2021 | Überarbeitung 2

© 2021, Motorola Solutions, Inc. Alle Rechte vorbehalten. MOTOROLA, MOTO, MOTOROLA SOLUTIONS und das stilisierte M Logo sind Marken oder eingetragene Marken von Motorola Trademark Holdings, LLC und werden unter Lizenz verwendet. AVIGILON, das AVIGILON Logo, AVIGILON CONTROL CENTER, ACC, HDSM SmartCodec und LIGHTCATCHER sind Marken von Avigilon Corporation. Das Fehlen der Symbole ™ und ® in Verbindung mit einer Marke oder überhaupt in diesem Dokument stellt keine Erklärung des Verzichts auf die Eigentümerschaft an der entsprechenden Marke dar. Alle anderen Marken sind Eigentum ihrer jeweiligen Inhaber.