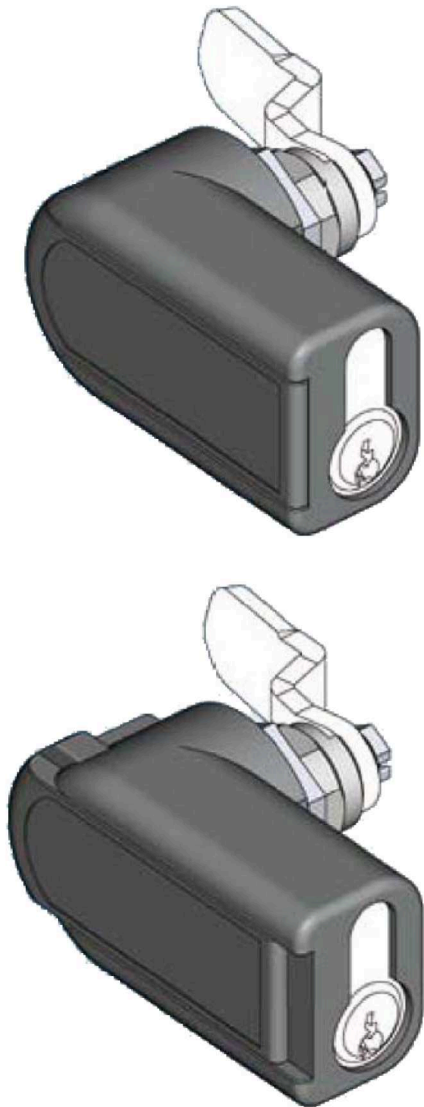
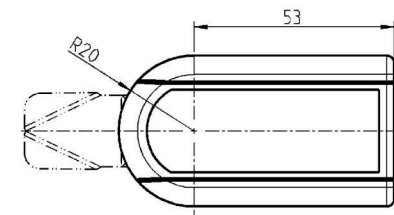
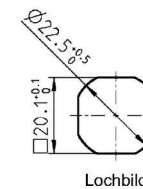
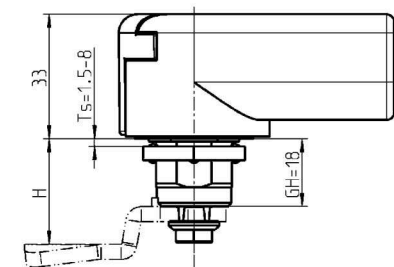
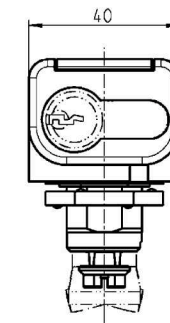
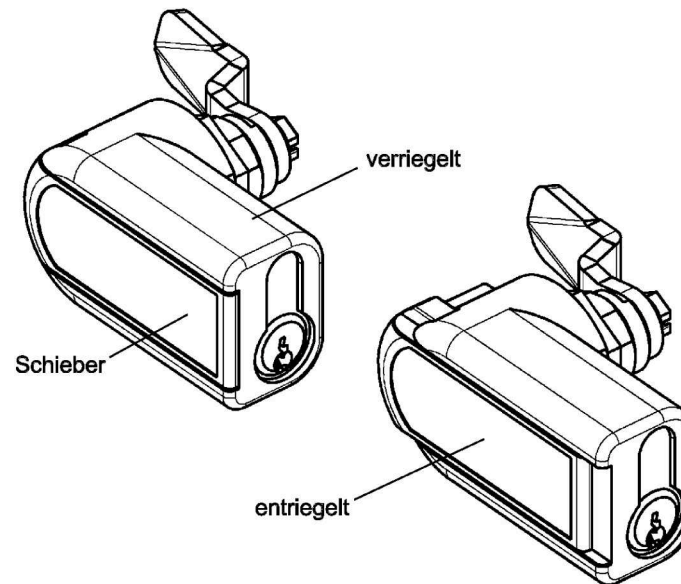


Kompaktschwenkhebel für Profilhalbzylinder



Spezifikationen:

- Lieferung als Leer-Schwenkhebel für bauseitige Montage eines Profilhalbzylinders
- Rüttel- und vibrations sicher bei Einsatz von Profil-Halbzylinder nach DIN 18252 (EN1303)
- Entsprechend DIN EN 61373
- Schutzgrad IP65
- Gehäuse aus Zink-Druckguß GD-Zn
- Griff Polyamid GF schwarz
- Erdungsmutter und Schrauben Stahl verzinkt
- Mit Feder und Dichtung



Profilhalbzylinder nach DIN 18252 (EN1303) Maß A=30 entspricht der Gesamtlänge 40.
Der Schließdaumen muss sich zwischen 3 und 5 Uhr Schließstellung befinden.

RoHS
konform

Created MN	Date 17.03.10	Kompakt-Schwenkhebel für Profilhalbzylinder	File: 699989_DE
Last rev. MN	Date 17.03.10		699989