

BESTE VERBINDUNGEN FÜR IHREN ERFOLG



Telegärtner

KARL GÄRTNER GMBH

NETZWERK-KOMPONENTEN

KOAXIALE STECKVERBINDER

KABEL-KONFEKTIONIERUNG

PRÄZISIONS-DREHTEILE

KUNSTSTOFF-SPRITZGUSSTEILE

INDUSTRIE-ELEKTRONIK



**Elektrisch
Berührungssicher**



DataVoice
Verbindungsmodule

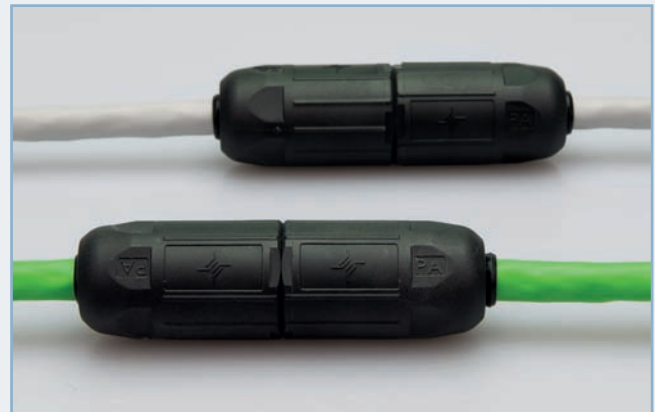
Verbindungsmodul VM-Pro Class F_A (1000 MHz) IP67

Das Verbindungsmodul VM-Pro 8-8 Class F_A IP67 bietet übertragungstechnische Eigenschaften der Klasse F_A gemäß ISO/IEC 11801 und ist sowohl für den Anschluss von Installations- als auch von Patchkabeln geeignet. Geschirmte und ungeschirmte Kabel mit Kupfer-Leiterdurchmesser AWG 27-22 und einem Außendurchmesser von 5,5 - 9,0 mm können mit dem VM-Pro 8-8 Class F_A IP67 verbunden werden. Seine kompakte Bauform ermöglicht eine komfortable Kabelverbindung auch bei beengten Platzverhältnissen. Die Montage des Verbindungsmoduls VM-Pro 8-8 Class F_A IP67

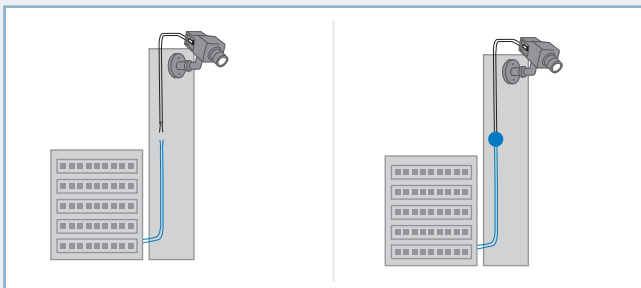
erfordert keine Spezialwerkzeuge und ist in wenigen Schritten erfolgt. Die mechanische Stabilität, der isolierte, elektrisch berührungssichere Aufbau und der Schutz vor äußeren Einflüssen ermöglicht einen vielseitigen Einsatz des VM-Pro 8-8 Class F_A IP67 bei Kabelverlegungen und -reparaturen in der Gebäude-, Heim- und Industriegebäudeverkabelung. Das Verbindungsmodul ist voll geschirmt, durch Kunststoff-Verschraubungen isoliert aufgebaut, manipulationssicher und ermöglicht eine zuverlässige Zugentlastung.

Leistungsmerkmale

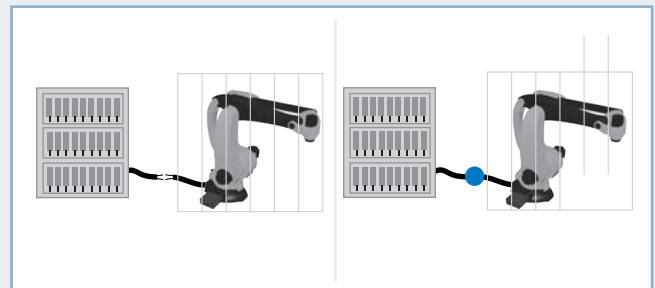
- Klasse F_A (1000 MHz)
- real-time re-embedded
- geeignet für 100 / 250 / 500 / 1000 MHz Installations- und Patchkabel
- elektrisch berührungssicher
- Verbindung über IDC Schneidklemmen
- isolierter Aufbau (Isolationswiderstand $30 \times 10^{12} \Omega$)
- Anschluss 4-paariger geschirmter/ungeschirmter Installations- und Patchkabel von AWG27-22
- Adernpaare können unter Beibehaltung der Paarverdrehung bis zur Klemme geführt werden
- EMV-sicher nach DIN EN 61000-6-1 und DIN EN 61000-6-2
- geeignet für PoE+
- Temperaturbereich: -40° C bis +70° C
- bis zu 4 Mal wiederanschließbar



Anwendungsbeispiele



Kabelverlängerung bei Übergang Gebäude in Außenbereich



Kabelumverlegung bei Änderung der Fertigungseinrichtungen

Bestell-Nr.	Beschreibung	Anmerkungen	Farbe
J80060A0000	VM-Pro 8-8 Class F _A IP67	AWG27-22	schwarz

Verbindungsmodule Cat.7_A 1000 MHz

Die VM 8-8 Module Cat.7_A werden als Verbindung / Verlängerung handelsüblicher geschirmter und ungeschirmter Twisted Pair-Installationskabel (Cat.5e/Cat.6/Cat.6_A/Cat.7/Cat.7_A) in folgenden Applikationen eingesetzt: Kabelumverlegungen, Kabelverlängerungen, Kabelbeschädigungen. Bei Einsatz der VM 8-8 Cat.7_A Module brauchen die Kabelsegmente einer strukturierten Verkabelung nicht

neu verlegt werden. Dadurch reduziert sich der Änderungs- und Kostenaufwand auf ein Minimum.

Je nach Verbindungsmodul-Typ können bis zu 12 ankommende und 12 abgehende 8-adrige Kabel ohne wesentliche Beeinträchtigung der Übertragungstechnischen Eigenschaften und Einschränkung der maximalen Link-Längen fest miteinander verbunden werden.

Leistungsmerkmale

- Connecting Hardware Cat.7_A (1000 MHz)
- real-time re-embedded
- geeignet für 100 / 250 / 500 / 1000 MHz Installationskabel
- Verbindung über LSA-Plus Schneidklemmen auf einer gemeinsamen Leiterplatte
- Farbkennzeichnung nach EIA/TIA 568A und B
- Anschluss 4-paariger geschirmter/ungeschirmter Installationskabel von AWG 24-22
- Aderpaare können unter Beibehaltung der Paarverdrillung bis zur Klemme geführt werden
- sichere Schirmkontaktierung mit Schraubklemmen direkt auf der Leiterplatte

- variable Kabelzuführungen
- Kabelzugentlastung durch handelsübliche Kabelbinder (VM 8-8, Cat.7_A)
- werkzeuglose Befestigung der Abschirmhauben aus rostfreiem Stahl (19"- und AP-Version)
- Aufputz (AP)-Variante: ankommende und abgehende Kabel aus der gleichen Richtung
- Aufputz-, 19"- und Einfach-Version: ankommende und abgehende Kabel um 180 Grad versetzt
- Erdungsmöglichkeit direkt auf der Leiterplatte (Schraube M4)
- EMV-sicher nach DIN EN 61000-6-1 und DIN EN 61000-6-2



Multi 12x VM 8-8 Cat.7_A
19" 1/2 HE Multi-Verbindungsmodul
für 12 geschirmte oder ungeschirmte
Installationskabel

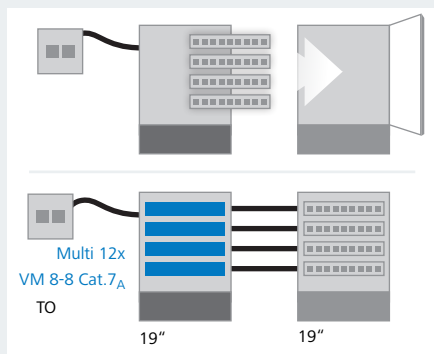


Multi 6x VM 8-8 Cat.7_A
Wandgehäuse für 6 geschirmte oder
ungeschirmte Installationskabel

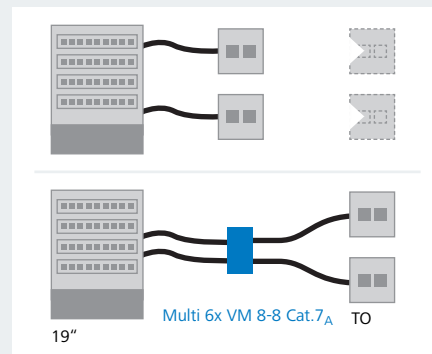


VM 8-8 Cat.7_A
Einfach-Verbindungsmodul für geschirmte
und ungeschirmte Installationskabel,
auch mit Tragschienenadapter

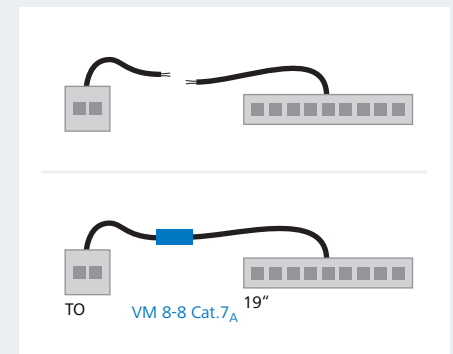
Anwendungsbeispiele



Kabelumverlegungen



Kabelverlängerungen



Kabelbeschädigungen

Bestell-Nr.	Beschreibung	Anmerkungen	Farbe
J00060A0072	Multi 12x VM 8-8 Cat.7 _A	19" 1/2 HE Multi-Verbindungsmodul	lichtgrau
J00060A0071	Multi 6x VM 8-8 Cat.7 _A	Wandgehäuse	lichtgrau
J00060A0069	VM 8-8 Cat.7 _A	Einfach-Verbindungsmodul	schwarz
J00060B0069	VM 8-8 Cat.7 _A mit Tragschienenadapter	Einfach-Verbindungsmodul	schwarz

Weitere Telegärtner Produkte für industrielle Gebäude- und Maschinenverkabelung

Industrial Ethernet Steckverbinder STX



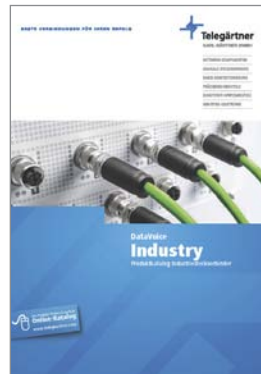
Ob in der Fabrik-, Maschinen- oder Anlagenverkabelung: Mit den Industrie-Steckverbindern der Variante 1, Variante 4, Variante 5 und Variante 14 aus der STX-Plattform sowie Industrie-Steckverbindern der Variante 6 bietet Ihnen Telegärtner normgerechte Industrial Ethernet Lösungen der Extra-Klasse.

Das STX Plattform-Konzept für industrielle Steckverbinder ermöglicht es, Einsätze mit einheitlichen Abmaßen in verschiedenen Gehäusen zu verwenden. Für moderne, zukunftssichere 10 Gbit Netzwerke gibt es nichts, das einfacher und zuverlässiger zugleich ist.

Mehr Infos sowie eine detaillierte Produktübersicht finden Sie unter

www.telegaertner.com/stx

Katalog DataVoice Industry



Alle Telegärtner Netzwerk-Komponenten für den Industriebereich finden Sie in unserem DataVoice Industry-Katalog. Jetzt herunterladen oder anfordern unter www.telegaertner.com

Online Katalog



Alle Produkte mit technischen Datenblättern und Montageanleitungen zum kostenlosen pdf-Download finden Sie in unserem Online-Katalog unter

www.telegaertner.com

Telegärtner
Karl Gärtner GmbH

Lerchenstr. 35
D-71144 Steinenbronn

Telefon: +49(0) 7157 / 125-100
Telefax: +49(0) 7157 / 125-120

E-Mail: info@telegaertner.com
Web: www.telegaertner.com

Ihr Fachhändler: