

## Synergy 21 LED LoRa (433MHz) Controller DMX über LoRa \*Milight/Miboxer\*



Erleben Sie mit dem **433MHz Gateway** eine innovative und zuverlässige Lösung für Ihre Smart-Home-Beleuchtung. Dieses hochmoderne Gateway bietet eine nahtlose Integration und Steuerung Ihrer Beleuchtungssysteme, indem es fortschrittliche Kommunikationstechnologien nutzt.

Das **433MHz Gateway** wird mit einer **Eingangsspannung von DC5V/500mA** betrieben und verwendet einen **5.5\*2.1mm** Anschluss. Es ist für den Einsatz in einem breiten Temperaturbereich von **-20°C bis 60°C** geeignet, was es extrem vielseitig und langlebig macht.

Dank der **WiFi-IEEE 802.11 b/g/n 2.4GHz** Kommunikationstechnologie ermöglicht dieses Gateway eine schnelle und stabile Verbindung zu Ihren Smart-Home-Geräten. Es unterstützt **DMX512(1990)** Eingangssignale, wodurch es sich perfekt für professionelle Beleuchtungsanwendungen eignet.

Mit einer **433MHz RF-Frequenz** und einer **Sendeleistung von 15dBm** bietet das Gateway eine zuverlässige Steuerung Ihrer Beleuchtung. Die **LoRa-Spreizspektrum-Modulation** sorgt für eine außergewöhnliche Reichweite und Signalstärke. Unter idealen Bedingungen kann das Gateway eine Steuerdistanz von **1000 Metern im offenen Bereich** und **50 Metern unter Wasser** (bei Lampen bis zu 0,5 Meter unter Süßwasser) erreichen.

Optimieren Sie Ihre Beleuchtungslösungen mit dem **433MHz Gateway** und genießen Sie eine leistungsstarke, flexible und weitreichende Steuerung.

Product Name: 433MHz Gateway

Model No.: WL-433

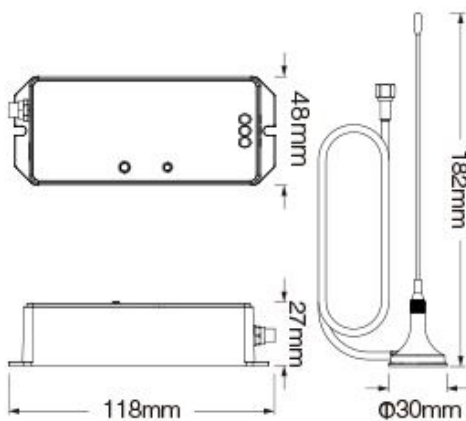
Input: DC5V/500mA ( 5.5\*2.1mm)

Working Temperature: -20~60°

Communication Mode: WiFi-IEEE 802.11 b/g/n 2.4GHz

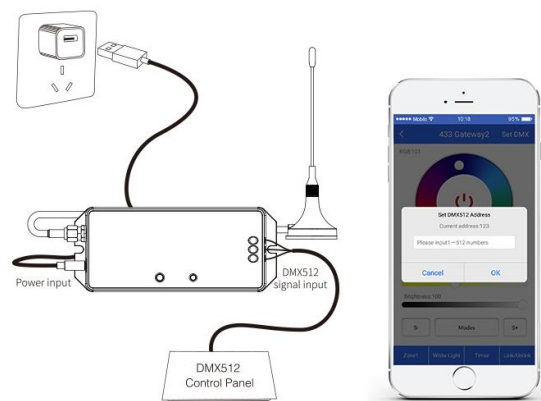
Input Signal: DMX512(1990)  
RF: 433MHz ( Transmitting Power: 15dBm)  
Modulation Method: LoRa spread spectrum  
Control Distance: 50m (Lamps into 0.5m under freshwater)  
Control Distance: 1000m (Lamps on the open area)

## Weitere Bilder



## Support DMX512(1990) control

Set DMX512 address for gateway on Popup window via Smart Phone APP



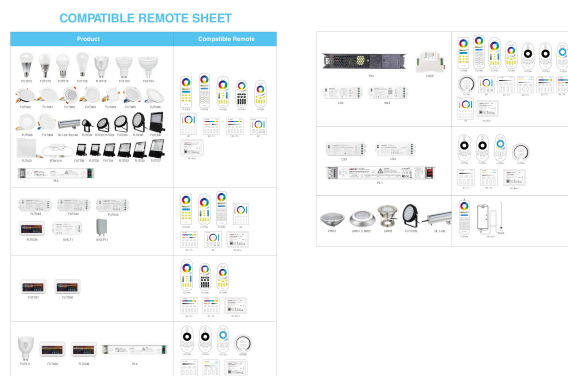
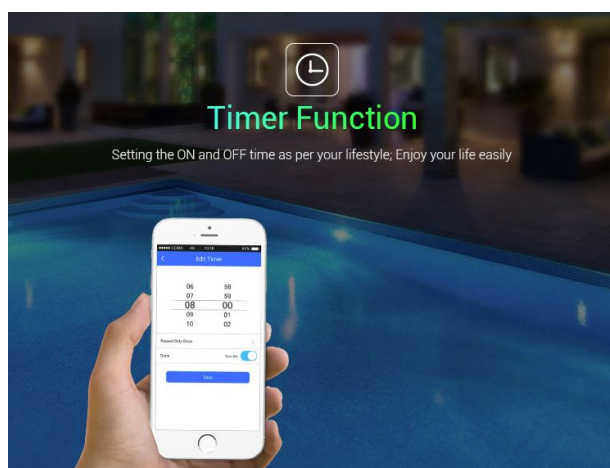
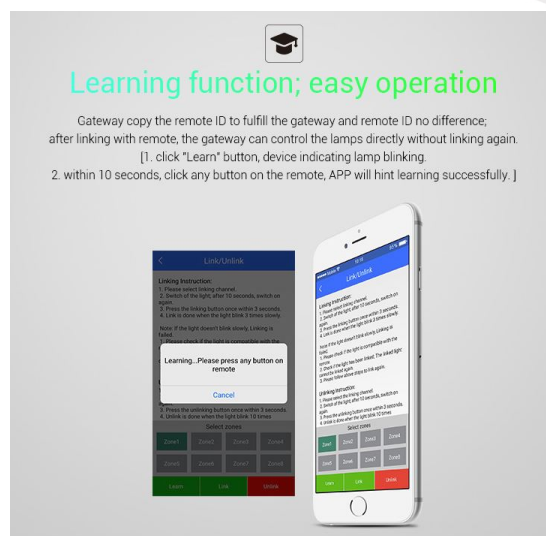
## Compatible with MiBoxer 433MHz series products



## Smart Phone APP Control at any time and place

3G/4G controlling by Smart Phone at any time and place





## Zubehör

Art.-Nr.	Name
178057	Synergy 21 LED LoRa (433MHZ) Poolleuchte 15W RGB+CCT *Milight/Miboxer*
178058	Synergy 21 LED LoRa (433MHZ) Controller DMX über LoRa *Milight/Miboxer*
178059	Synergy 21 LED LoRa (433MHZ) Poolleuchte 27W RGB+CCT *Milight/Miboxer*
178060	Synergy 21 LED LoRa (433MHZ) Poolleuchte 9W RGB+CCT *Milight/Miboxer*
178061	Synergy 21 LED LoRa (433MHZ) PAR56 Pool Light 27W RGB+CCT *Milight/Miboxer*
178062	Synergy 21 LED LoRa (433MHZ) Fernbedienung*Milight/Miboxer*