



## XNV-6080RSA

2MP-IR-Netzwerk-Domekamera aus Edeldahl

### Vorteile

- Ideal für Marine, Bergbau, Öl und Gas, Lebensmittelverarbeitung, medizinische Einrichtungen und Krankenhäuser, Reinräume und andere hochkorrosive Umgebungen
- Bietet langfristigen Wert durch die Verhinderung von rapidem Verschleiß und vorzeitigem Ersatz bei gleichzeitiger Erhaltung des modernen ästhetischen Erscheinungsbildes
- Hält Temperaturen von bis zu 55 °C bis -40 °C, also bis weit unter den Gefrierpunkt, stand.
- Echtes WDR für klarere, schärfere Bilder unter Schwachlichtbedingungen
- Hervorragende Bildqualität auch bei Nebel dank Nebelerkennung und Entnebelfunktion
- Erweiterte Video-/ Audioanalysefunktionen

### XNV-6080RSA

#### VIDEO

Bildsensor	1/2,8 Zoll CMOS
Min. Beleuchtungsstärke	Farbe: 0,015 Lux (F1,4, 1/30 Sek.) SW: 0 Lux (IR LED an)
Videoausgang	CVBS: 1,0 Vp-p / 75Ω Composite, 720 x 480 (N), 720 x 576 (P) für Installation USB: Micro-USB Typ B, 1280 x 720 für Installation

#### OBJEKTIV

Brennweite (Zoomverhältnis)	2,8 ~ 12 mm (4,3x) motorisiertes Varioobjektiv
Max. Blendenverhältnis	F1,4 (Weitwinkel) ~ F3,6 (Tele)
Blickwinkel	H: 119,5° (Weitwinkel) ~ 27,9° (Tele) / V: 62,8° (Weitwinkel) ~ 15,7° (Tele) / D: 142,1° (Weitwinkel) ~ 32,0° (Tele)
Min. Objektstand	0,5 m (1,64 ft)
Fokus-Steuerung	Einfache Bildschärfe
Objektivtyp	DC Auto Iris, P-Iris

#### SCHWENKEN / NEIGEN / DREHEN

Schwenk- / Neige- / Drehbereich	0° ~ 354° / 0° ~ 67° / 0° ~ 355°
---------------------------------	----------------------------------

#### FUNKTIONEN

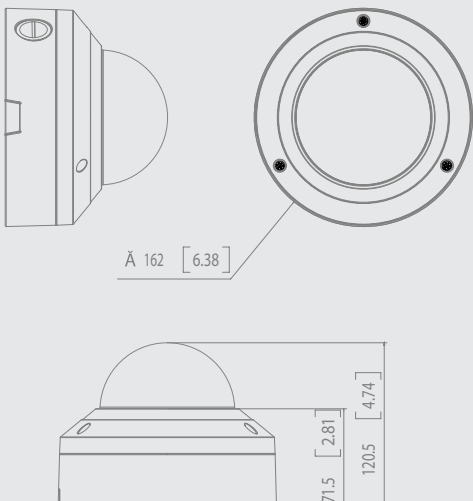
IR-Leuchtweite	50 m (164,04 ft)
Kameratitel	Zeigt bis zu 85 Zeichen an
Tag & Nacht	Auto (ICR)
Gegenlichtkompensation	BLC, HLC, WDR
Wide Dynamic Range	150dB
Kontrasterhöhung	SSDR
Digitale Rauschunterdrückung	SSNRV
Digitale Bildstabilisierung	Unterstützt
Entnebeln	Unterstützt
Bewegungserkennung	8, Achtpunkt-Polygonalonen
Privatsphärenausblendung	32, polygonale Zonen - Farbe: Grau / Grün / Rot / Blau / Schwarz / Weiß - Mosaik
Verstärkungsregelung	Niedrig / Mittel / Hoch
Weißabgleich	ATW / AWC / Manuell / Innenräume / Außenbereich
LDC	Unterstützt
Verschlusszeit der elektronischen Blende	Min. / Max. / Anti-Flimmern (2 ~ 1/12.000 Sek.)
Videorotation	Drehen, Spiegeln, Hallway View (90°/270°)
Analytik	Defokussierungserkennung, Richtungserkennung, Nebelerkennung, Gesichtserkennung, Bewegungserkennung, digitales Auto-Tracking, Erscheinen / Verschwinden, Betreten / Verlassen, unbefugter Aufenthalt, Manipulation, virtuelle Linie, Geräuschklassifizierung
Alarmkontakte	1 Eingang / 1 Ausgang
Alarmauslöser	Analytik, Netzwerktrennung, Alarmeingang
Alarmereignisse	Hochladen von Dateien über FTP und E-Mail Benachrichtigung über E-Mail SD/SDHC/SDXC oder NAS-Aufzeichnung bei Ereignisauslösung Alarmausgang Alarm-Übergabe

## Hauptmerkmale

- Max. 2 MP (1920 x 1080) Auflösung
- 2,8 ~ 12 mm (4,3x) motorisiertes Varioobjektiv
- Max. 60 fps bei allen Auflösungen (H.265 / H.264)
- H.265, H.264, MJPEG-Komprimierung unterstützt, Mehrfach-Streaming
- Tag & Nacht (ICR), WDR (max. 150 dB), Entnebelfunktion
- Unbefugter Aufenthalt, Richtungserkennung, Manipulation, Audioerkennung, digitales Auto-Tracking, Nebelerkennung, Geräuschklassifizierung
- Bewegungserkennung, Alarm-Übergabe
- 2 SD/SDHC/SDXC-Speichersteckplätze (Max. 512 GB)
- Hallway View, WiseStream II unterstützt
- IR-Leuchtwerte 50 m
- IP66, IP6K9K, IK10+, NEMA4X
- LDC, PoE-Unterstützung

## Abmessungen

Einheit: mm (Zoll)



## XNV-6080RSA

Audioeingang	Wählbar (Mikrofon intern / Line In) Netzspannung: 2,5 V Gleichspannung (4 mA), Eingangsimpedanz: 2K Ohm
Audioausgang	Line Out, Max. Ausgangspegel: 1Vrms
<b>NETZWERK</b>	
Ethernet	RJ-45 (10/100BASE-T)
Videokomprimierung	H.265 / H.264: Main / Baseline / High, MJPEG
Auflösung	1920x1080, 1280x1024, 1280x960, 1280x720, 1024x768, 800x600, 800x448, 720x576, 720x480, 640x480, 640x360, 320x240
Max. Bildfrequenz	H.265 / H.264: Max. 60 BpS / 50 BpS (60 Hz / 50 Hz) MJPEG: Max. 60 fps / 50 fps (60 Hz / 50 Hz)
Smart-Komprimierung	Manuell (5 Bereiche), WiseStream II
Bitratensteuerung	H.264 / H.265: CBR oder VBR MJPEG: VBR
Streaming	Unicast (20 Benutzer) / Multicast Mehrfach-Streaming (Bis zu 10 Profile)
Audiokomprimierung	G.711 u-law / G.726 wählbar G.726 (ADPCM) 8 kHz, G.711 8 kHz G.726: 16 kbit/s, 24 kbit/s, 32 kbit/s, 40 kbit/s AAC-LC: 48 kbit/s bei 16 kHz
Protokoll	IPv4, IPv6, TCP/IP, UDP/IP, RTP (UDP), RTP (TCP), RTCP, RTSP, NTP, HTTP, HTTPS, SSL/TLS, DHCP, FTP, SMTP, ICMP, IGMP, SNMPv1/ v2c/v3(MIB-2), ARP, DNS, DDNS, QoS, PIM-SM, UPnP, Bonjour
Sicherheit	HTTPS (SSL) Anmelde-Authentifizierung Digest-Anmelde-Authentifizierung IP-Adressenfilterung Benutzerzugriffsprotokoll 802.1X Authentifizierung (EAP-TLS, EAP-LEAP)
Speicherkartensteckplatz	2 Micro-SD/SDHC/SDXC-Steckplätze 512 GB
Programmierschnittstelle (API)	ONVIF Profil S/G/T SUNAPI (HTTP API) Wisenet Open Platform
Web-Viewer	Unterstützte Betriebssysteme: Windows 8.1 oder aktueller, 10, Mac OS X 10.13 oder aktueller Empfohlener Browser: Google Chrome Unterstützte Browser: MS Explore11, MS Edge, Mozilla Firefox (Windows nur 64 Bit), Apple Safari (nur Mac OS X)
Speicher	1024 MB RAM, 512 MB Flash

## BETRIEBSDINGUNGEN

Betriebstemperatur / Luftfeuchtigkeit	-40 °C ~ +55 °C (-40 °F ~ +131 °F) / Weniger als 90 % relative Luftfeuchtigkeit
Lagertemperatur / Luftfeuchtigkeit	-50 °C ~ +60 °C (-58 °F ~ +140 °F) / Weniger als 90 % relative Luftfeuchtigkeit
Zertifizierungen	IP66, IP6K9K, IK10+, NEMA4X

## ELEKTRISCHE DATEN

Eingangsspannung	PoE (IEEE802.3af), 12 V Gleichspannung, 24 V Wechselspannung
Leistungsaufnahme	PoE: Max. 12,95 W 12 V Gleichspannung: Max. 11,5 W 24 V Wechselspannung: Max. 14 W

## MECHANISCHE DATEN

Farbe / Material	Silber / Edelstahl (SUS316L)
Produktabmessungen / Gewicht	Ø 162 x 120,5 mm (Ø 6,38 x 4,74 Zoll) / 2,8 kg (6,17 lb)

\* Die aktuellsten Produktinformationen / Spezifikationen finden Sie unter [www.hanwha-security.eu/de/](http://www.hanwha-security.eu/de/)

\* Änderungen an Design und Spezifikationen ohne Vorankündigung vorbehalten.

\* Wisenet ist ein Markenname von Hanwha Techwin.