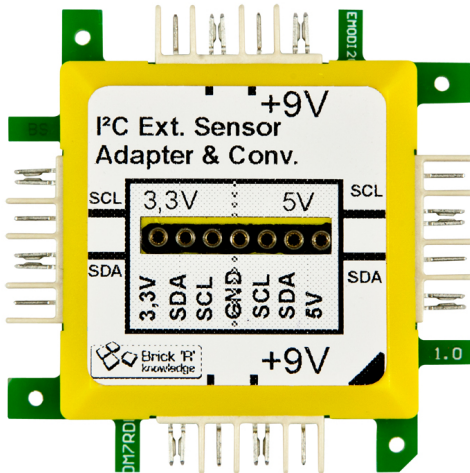


Brick'R'knowledge Adaptador para sensor externo I2C



EAN CODE



- Brick para integrar un sensor I2C externo y actuadores para circuitos con Bricks Arduino/Banana como en nuestro Coding Set. El Brick ofrece una tensión precisa y estabilizada de 5V y 3.3V para alimentar los sensores. El voltaje del Brick es de 9V.

Accesorios

Número de artículo	Denominación
118627	ALLNET Brick'r'Knowledge Alimentación 9V fusible y tierra