

Synergy 21 LED Controller EOS 05 Fernsteuerung RGB-W 4



Télécommande RGB/RGB-W 8 zones
convient uniquement à tous les contrôleurs de la série EOS 05

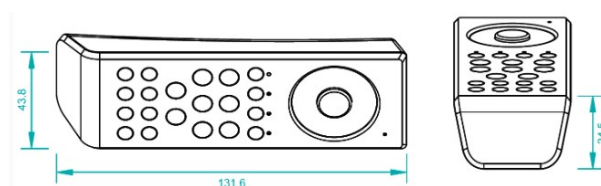
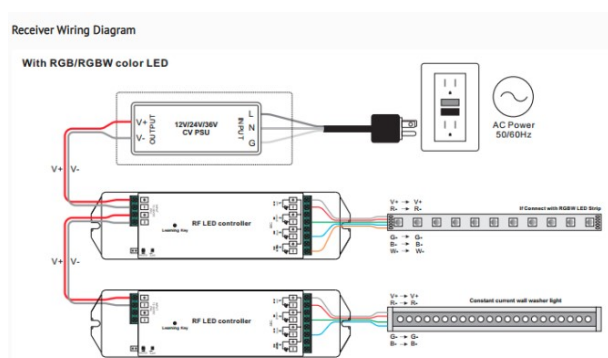
- Commande à 4 canaux par radio (RGBW, ou RGB)
 - Sélection d'une couleur souhaitée à l'aide de la roue chromatique
 - Sélection du dégradé de couleurs enregistré (10 programmes)
 - Gradation de la couleur souhaitée ou du dégradé de couleurs
 - . - réglage de la vitesse du dégradé de couleurs
 - gradation séparée des 4 canaux
 - Commande de 8 zones séparées
 - Chaque zone peut être reliée à un nombre quelconque de DIMMERS RGB 4 PWM
 - . - Chaque DIMMER RGB 4 PWM peut être commandé par un maximum de 8 télécommandes radio.
- 868 MHz, distance de transmission de 20 à 30 m à l'intérieur des pièces

Piles : 3x AAA (non incluses)
Température de fonctionnement : -10°C - +50°C
Fréquence radio : 868MHz
Portée : 20-30m à l'intérieur d'une pièce

Attributs

Attribut	Valeur
Batterie im Lieferumfang:	nein
Batterie Type:	3*AAA
Betriebstemperatur:	-10 bis +60
Dimmbar:	Ja
Grösse:	60*115*13
Poids:	0,05 Kg
Garantie:	60.00 Mois

Images supplémentaires



Accessoires

No. d'article	Désignation
111315	Synergy 21 LED Serie EOS 05 4-Kanal Controller + CC700
112597	Synergy 21 LED Serie EOS 05 4-Kanal Repeater 4x5A
112694	Synergy 21 LED Serie EOS 05 4-Kanal Controller + High Power
113466	Synergy 21 LED Serie EOS 05 4-Kanal Controller + Hutschiene
116292	Synergy 21 LED Serie EOS 05 4-Kanal Controller + CC500

No. d'article	Désignation
122483	Synergy 21 LED Serie EOS 05 4-Kanal Controller + IP66
125227	Synergy 21 LED Serie EOS 05 1-Kanal single color Controller+Netzteil CC 200-1500mA 50W
125237	Synergy 21 LED Serie EOS 05 1-Kanal single color Controller 0-10V
131267	Synergy 21 LED Serie EOS 05 AC - Triac Controller
132052	Synergy 21 LED Serie EOS 05 2-Kanal Controller+Netzteil CC, CCT(dual white) 50W
138264	Synergy 21 LED Serie EOS 05 4-Kanal Repeater Hutschiene
151012	Synergy 21 LED Serie EOS 05 4-Kanal Controller + V2
151013	Synergy 21 LED Controller EOS 05 1-Kanal single color Controller mono V2
151666	Synergy 21 LED Serie EOS 05 5-Kanal Controller RGB-WW (RGB-CCT)

Allgemeiner Sicherheitshinweis für LED-Produkte

Wichtige Sicherheitshinweise für alle Produkte:

1. Elektrische Gefahren:

- Alle Produkte dürfen nur von qualifiziertem Fachpersonal installiert und gewartet werden. Vor Installation oder Wartung immer den Strom abschalten, um elektrische Schläge zu vermeiden.
- Verwenden Sie die Produkte nur mit der angegebenen Spannung und Leistung. Überlastung oder falsche Installation kann zu Beschädigungen oder elektrischen Gefahren führen.

1. Überhitzung und Kühlung:

- Achten Sie auf ausreichende Belüftung, um eine Überhitzung zu verhindern. Vermeiden Sie den Betrieb in geschlossenen, schlecht belüfteten Bereichen. Überhitzung kann zu einer Verkürzung der Lebensdauer oder Brandgefahr führen.
- Insbesondere bei **LED-Streifen** und **Hallenstrahlern** sorgen Sie für eine ausreichende Kühlung und Montage gemäß der Spezifikation.

1. Feuchtigkeitsschutz:

- Achten Sie darauf, dass Produkte, die nicht für den Außenbereich geeignet sind (z. B. IP20 oder niedriger), nicht in feuchten oder nassen Umgebungen verwendet werden.
- Produkte mit höherem **IP-Schutz (IP65, IP67, etc.)** sind für den Außenbereich und feuchte Umgebungen geeignet, aber auch hier ist auf die richtige Installation zu achten.

1. Mechanische Gefahren:

- Beim Umgang mit Produkten wie **LED-Streifen** und **Aluprofilen** ist Vorsicht geboten. Vermeiden Sie mechanische Schäden durch unsachgemäße Handhabung oder Montage.
- Achten Sie auf scharfe Kanten bei Produkten wie **LED-Streifen** und **Retrofit-Lampen**, die beim Montieren oder Bearbeiten Verletzungsgefahr verursachen können.

1. Blendgefahr:

- Vermeiden Sie direkten Blick in das Licht, um Blendung zu verhindern. Stellen Sie sicher, dass **LED-Lampen**, **LED-Panels** und **Strahler** sicher installiert sind, sodass die Lichtquelle nicht direkt sichtbar ist.

1. Verwendung von Fassungen und Verbindungen:

- Verwenden Sie nur geeignete **Fassungen** (z. B. E27, E14, G9) und stellen Sie sicher, dass **LED-Retrofit-Lampen** nur in den dafür vorgesehenen Fassungen installiert werden.
- Bei **LED-Streifen** und **Hallenstrahlern** achten Sie darauf, dass die Verkabelung korrekt ausgeführt wird und keine Kurzschlüsse entstehen.

1. Wartung und Reparaturen:

- Reparaturen und Modifikationen sollten nur von qualifiziertem Fachpersonal durchgeführt werden. Verwenden Sie keine beschädigten oder defekten Produkte, und tauschen Sie defekte Komponenten ausschließlich mit kompatiblen Ersatzteilen aus.
- **LED-Produkte** dürfen nicht zerlegt oder ohne Fachkenntnis repariert werden.

1. Lagerung und Transport:

- Lagern Sie Produkte an einem trockenen, sicheren Ort und vermeiden Sie physische Schäden. Transportieren Sie empfindliche Produkte wie **LED-Panels** und **Strahler** vorsichtig, um Brüche oder Kratzer zu verhindern.

1. Sicherheitshinweise befolgen:

- Befolgen Sie stets alle mitgelieferten Anleitungen und Sicherheitshinweise, um eine sichere Nutzung und Installation zu gewährleisten.

Zusätzliche Hinweise je nach Produkttyp (für spezifische Produkte):

- **LED-Streifen:** Achten Sie darauf, dass diese korrekt verkürzt oder verlängert werden, ohne dass die Stromversorgung überlastet wird. Nutzen Sie nur die vorgesehenen Schnittmarken.
- **Hallenstrahler und Außenleuchten:** Stellen Sie sicher, dass die Montagehöhe und der Installationsort für die Beleuchtung optimal gewählt sind, um blendfreie und effiziente Beleuchtung zu gewährleisten.
- **Aluprofile:** Diese sollten so installiert werden, dass die Wärmeabführung der LED-Streifen nicht blockiert wird.
- **Retrofit-Lampen:** Verwenden Sie diese nur mit kompatiblen Fassungen und stellen Sie sicher, dass die Lampen ordnungsgemäß und sicher montiert sind.

Haftungsausschluss:

Die hier genannten Sicherheitshinweise gelten für die Installation und den Betrieb der Produkte. Für alle Fragen zur Montage, Wartung oder Sicherheit ist der Betreiber verantwortlich. Der Hersteller übernimmt keine Haftung für Schäden, die durch unsachgemäße Nutzung, Installation oder Wartung entstehen.