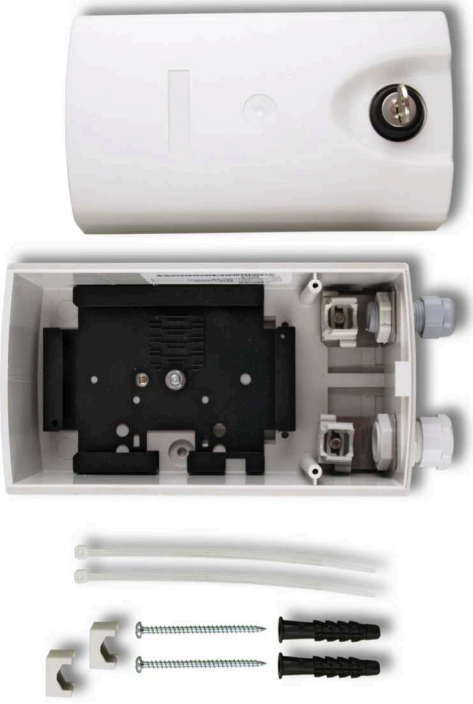
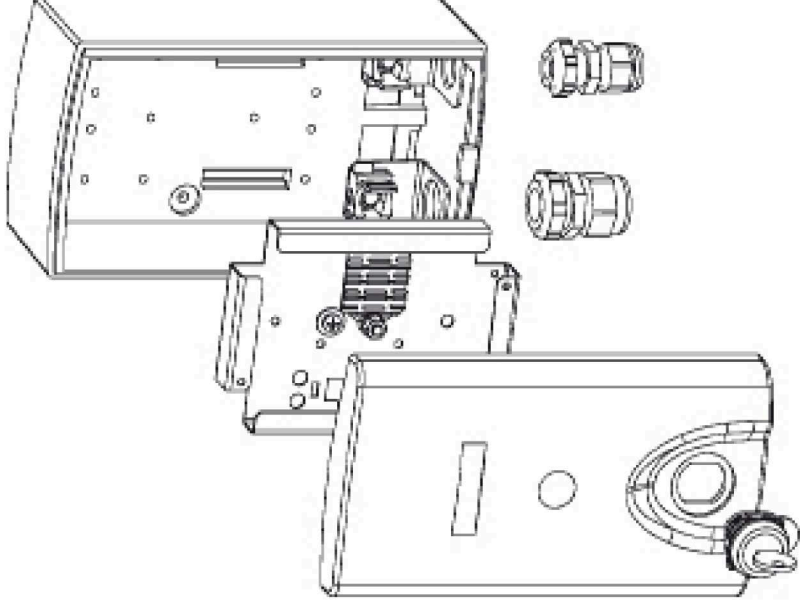


Klein-Spleißverteiler 1 IP54

Art.-Nr. 53713.1



- Klein-Spleißverteiler zur Aufnahme von 8 Schrumpfspleißen
- 1 x PG13.5 und 1 x PG9 Verschraubung
- Verschließbarer Deckel
- Schutzart IP54
- Farbe RAL7035, lichtgrau
- Material: Gehäuse PVC/ABS, Verschraubungen PVC, Metallteile lackierter Stahl
- Abmessungen (B x H x T): 103 x 185 x 100 mm
- Lieferumfang: Tabellen-Aufkleber, Metallspleißablage, Schrumpfspleißhalter 8-fach, 1 x Schlüssel, 1 x PG13.5, 1 x PG9, 2 x Dübel M8, 2 x Schrauben 2.9 x 9.5



- Empfohlenes Zubehör: Grundplatte, Art.-Nr. 53715.1:



RoHS
konform

Created
MN
06.01.09

Last rev.
MN
06.01.09

**Klein-Spleißverteiler 1
IP54
53713.1**

File: 53713.1_DE