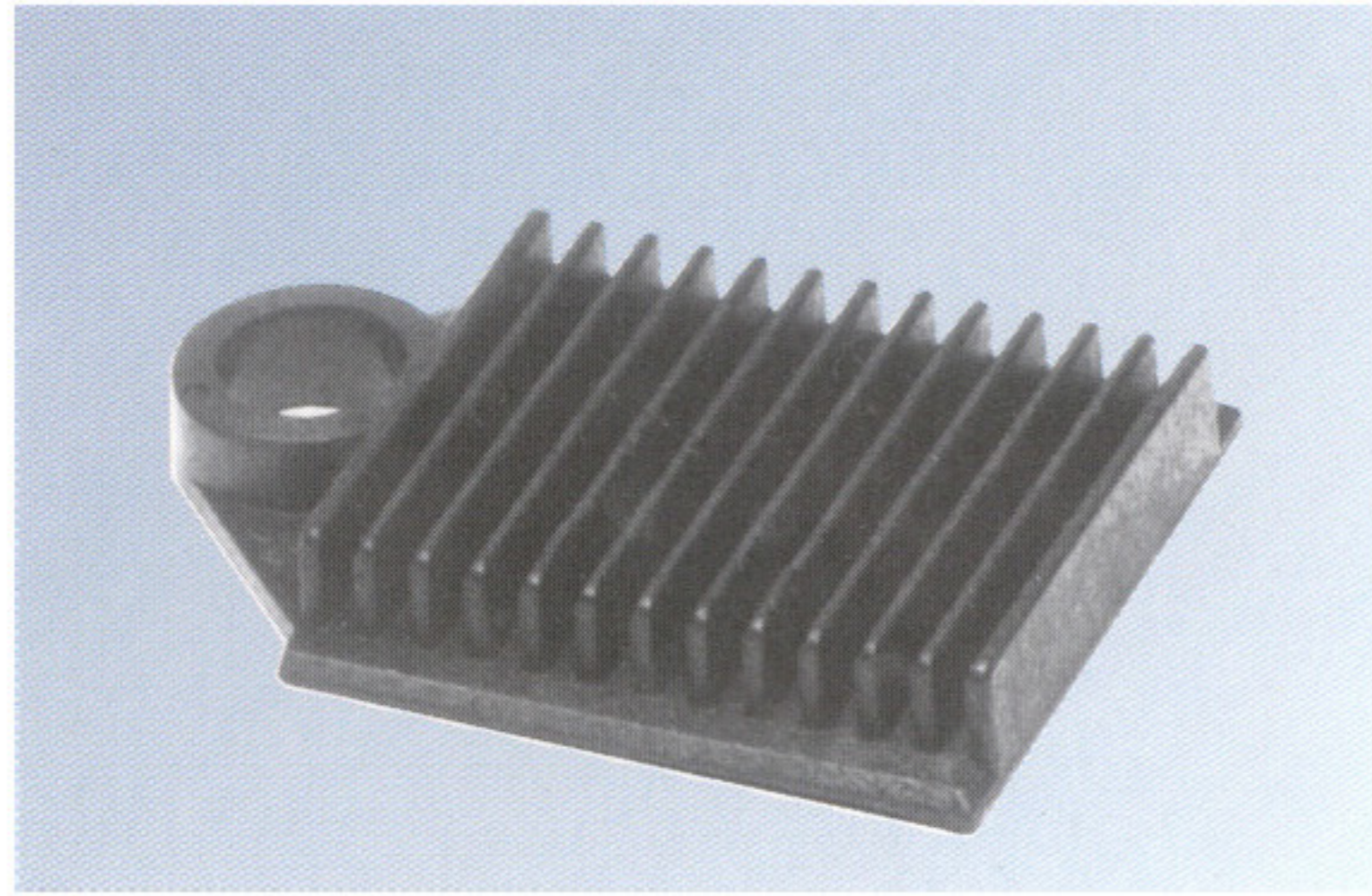
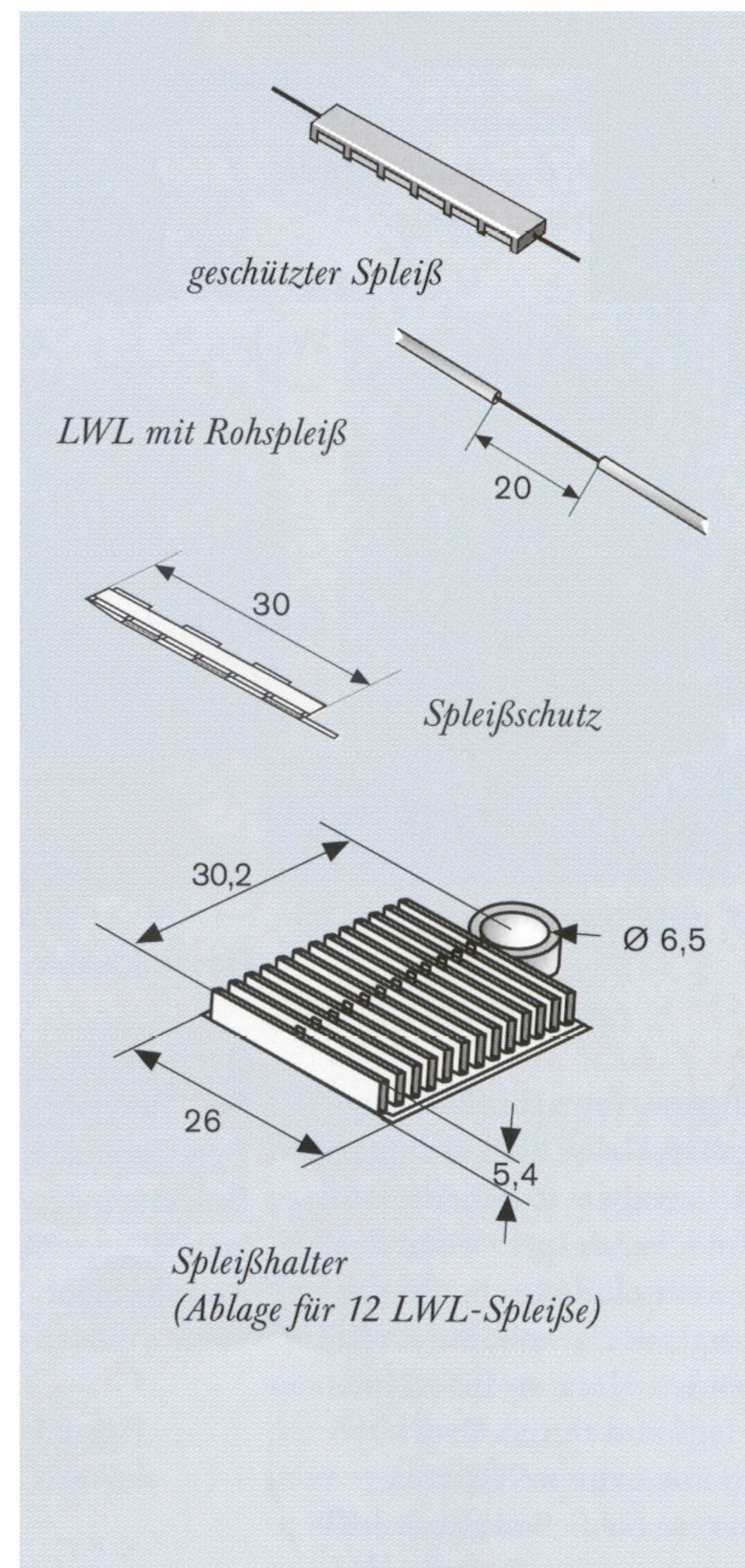


Spleißschutzhalter 53100.21



Abgestimmt auf den Spleißschutz wurde ein Halter entwickelt, der sicherstellt, daß Mängel, die mit nicht optimalen Alternativhalterungen auftreten, behoben sind:

- Einsetzbar in allen z. Zt. bekannten Spleißkassetten
- Aufnahme von bis zu 12 geschützten Spleißen
- Sichere Halterung des Spleißschutzes durch leichte Vorspannung im Halter
- Keine messbare Dämpfungsänderung beim Ablegen des Spleißschutzes im Halter



- Sichere Fixierung des Spleißschutzes über die gesamte Höhe
- Erfüllung der mechanischen und klimatischen Umweltprüfungen