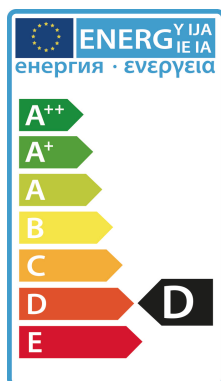


Synergy 21 Proyector LED Stadium HC 100W, blanco frío



kwh/1000h:	100,00
Lúmenes:	14000
Vatio:	100,0
Vida útil nominal:	35000 Std.
Ciclos de conmutación:	50000
Temperatura ambiente óptima:	25 °C



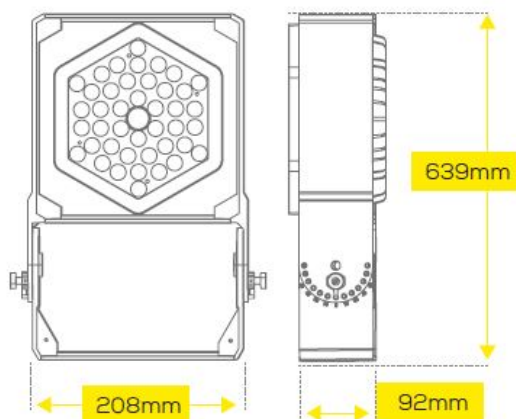
- Voltaje de funcionamiento: AC 85-265V, 50/60Hz
- LED: 1 módulo de 168 LEDs, CREE 3030 140lm/W
- Fuente de alimentación: 1*MeanWell
- Ángulo de enfoque: 90°, el módulo gira
- Flujo luminoso: 1*14000lm
- Eficiencia: 140Lm/W
- CCT: 5700K ±150
- CRI: Ra>70
- Regulable: no
- Carcasa: aluminio
- Temperatura de trabajo: -40°C a +65°C
- Clase de protección: IP67 / IK08
- Dimensiones: 208*92*639mm
- Otros ángulos de haz bajo pedido: 10°/30°/60°/90°/120°
- Otros colores de luz bajo pedido: 4000K/5000K/5700K/6500/
- Clase de eficiencia energética: A++
- kWh/1000h: 100

La conexión de los componentes y sistemas eléctricos sólo puede ser realizada por personal cualificado!

Atributos

Atributo	Valor
Abstrahlwinkel:	90
CRI:	>80
Dimmbar:	nein
Grösse:	208*92*639
LED - Gehäusefarbe:	schwarz
LED - Gehäusematerial:	Aluminium
Lichtfarbe:	kaltweiß
Lichtfarbe in Kelvin:	5700
Lumen:	14000
Schutzklasse:	IP67
Volt:	230
Peso:	4 Kg

Imágenes adicionales





Accesorios

Número de artículo	Denominación
148726	Synergy 21 Netzteil - Wasserdichte Verbinder 1:1
148727	Synergy 21 Netzteil - Wasserdichte Verbinder 1:2
148730	Synergy 21 Netzteil - Wasserdichte Verbinder Box 3 Ports
148729	Synergy 21 Netzteil - Wasserdichte Verbinder Box 3 Ports transparent
148728	Synergy 21 Netzteil - Wasserdichte Verbinder Box 4 Ports
147265	Netzkabel 230V Schutzkontakt CEE7(Stecker)->Open End mit Adernendhülsen, 1,8m,Black