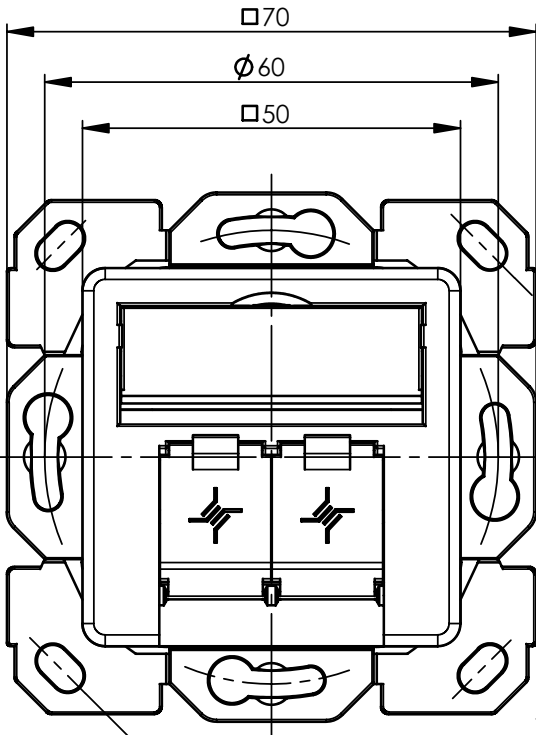
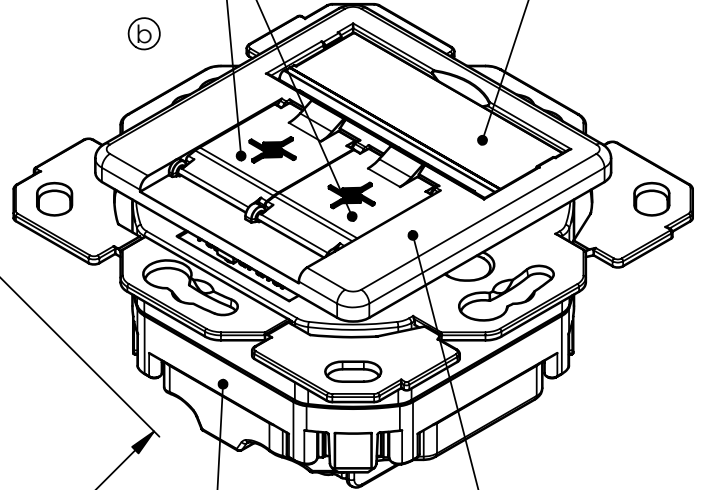


Möglichkeit des steckbaren Erdungsanschlusses an allen vier Ecken
Option of plug-in ground connection at all four corners




Shutter: ABS
alpinweiß ähnl. RAL 9010
alpine white sim. to RAL 9010

Klarsichtabdeckung: PC
Transparent cover: PC



Zentralplatte: ABS
alpinweiß ähnl. RAL 9010
Cover plate: ABS
alpine white sim. to RAL 9010

Gehäuseteile: Zinkdruckguß
Housing parts: zinc die casting

				2002	Tag	Name	Werkstoff
				Gez.	26.06.	BM	
				Gepr.	27.06.02	HI	Oberfläche
				Norm			
				Maßstab	Benennung		 Telegärtner
				1:1	AMJ45 8/8 UP/50 @ Cat.6/Channel ClassE alpinweiß		
c	16908	16.08.05	BM	Maße ohne Toleranzang. nach	Unterl.-Art K	Zeichn.-Nr. J00020A0393	Original : DIN A4 Blatt 1 von 1
b	15044	10.12.03	BM				
a	14961	05.11.03	BM				
Änd.-Zust.	Änderungs-Mitteilung	Tag	Name	Ersatz für			