



FLAT PACK - ZERLEGTE LIEFERUNG IN 1 KARTON

LEICHT ZU TRAGEN - MIT STABILEM HANDGRIFF

Allgemeine Eigenschaften

- 19" Wandgehäuse 1-teilig, Typ Flat Pack
- Stahlblechgehäuse verschraubbar, nicht vormontiert
- Fronttür vollflächig aus zertifiziertem Sicherheitsglas (Dicke 4 mm), rauchfarben, antistatisch)
- Fronttür abschließbar, Türöffnungswinkel 120°
- Türanschlag einfach wechselbar (rechts/links)
- Seitenwände nicht abnehmbar
- Dach vorbereitet für Einbau von 2 x Einzellüftern
- Dach und Boden mit Kabeleinführung 145 x 70 mm
- Innen 2 x 19" Profilschienen, tiefenverstellbar, mit seitlicher Öffnung zur Kabeldurchführung
- Lackierung RAL7035 (lichtgrau) / RAL9005 (tiefschwarz) / RAL9010 (reinweiß)
- Breite 535 mm, Tiefe 450 / 600 mm
- Traglast max. 80 kg (statisch, gleichmässig verteilt)
- Schutzart IP20
- Inklusive Zubehör: 1 x Bürstenleiste, 1 x Käfigmutternsatz (VPE 20 Stck.), 2 x Schlüssel
- Lieferung zerlegt in 1 Karton mit Tragegriff



Art.-Nr.	WGB-19XXYYZZ.xx	Datei	WGB-19XXYYZZ_xx.indd		
Beschreibung	19" Wandgehäuse Basic, Tiefe 450 / 600 mm, RAL7035 / RAL9005 / RAL9010				
Erstellt	Datum	Letzte Revision	Datum	Geprüft	Datum
MN	15.06.2018	MN	17.08.2018	MN	17.08.2018

DATENBLATT

Seite 2 von 7

19" Wandgehäuse Basic, Tiefe 450 / 600 mm**Art.-Nr. WGB-19XXYY.ZZ****Bestelldaten - Tiefe 450 mm****(Maßangabe „h“ = Montage-/Bohrhöhe, siehe Seite 4)**

Art.-Nr.	Beschreibung	Farbe	Höhe (H)	Maß h
WGB-1906GR.45	19" 06HE Wandgehäuse Basic, Tiefe 450 mm	RAL7035, lichtgrau	304 mm	270 mm
WGB-1909GR.45	19" 09HE Wandgehäuse Basic, Tiefe 450 mm	RAL7035, lichtgrau	437 mm	403 mm
WGB-1912GR.45	19" 12HE Wandgehäuse Basic, Tiefe 450 mm	RAL7035, lichtgrau	571 mm	536 mm
WGB-1915GR.45	19" 15HE Wandgehäuse Basic, Tiefe 450 mm	RAL7035, lichtgrau	707 mm	670 mm

Art.-Nr.	Beschreibung	Farbe	Höhe (H)	Maß h
WGB-1906TS.45	19" 06HE Wandgehäuse Basic, Tiefe 450 mm	RAL9005, tiefschwarz	304 mm	270 mm
WGB-1909TS.45	19" 09HE Wandgehäuse Basic, Tiefe 450 mm	RAL9005, tiefschwarz	437 mm	403 mm
WGB-1912TS.45	19" 12HE Wandgehäuse Basic, Tiefe 450 mm	RAL9005, tiefschwarz	571 mm	536 mm
WGB-1915TS.45	19" 15HE Wandgehäuse Basic, Tiefe 450 mm	RAL9005, tiefschwarz	707 mm	670 mm

Art.-Nr.	Beschreibung	Farbe	Höhe (H)	Maß h
WGB-1906WS.45	19" 06HE Wandgehäuse Basic, Tiefe 450 mm	RAL9010, reinweiß	304 mm	270 mm
WGB-1909WS.45	19" 09HE Wandgehäuse Basic, Tiefe 450 mm	RAL9010, reinweiß	437 mm	403 mm
WGB-1912WS.45	19" 12HE Wandgehäuse Basic, Tiefe 450 mm	RAL9010, reinweiß	571 mm	536 mm
WGB-1915WS.45	19" 15HE Wandgehäuse Basic, Tiefe 450 mm	RAL9010, reinweiß	707 mm	670 mm

Bestelldaten - Tiefe 600 mm**(Maßangabe „h“ = Montage-/Bohrhöhe, siehe Seite 4)**

Art.-Nr.	Beschreibung	Farbe	Höhe (H)	Maß h
WGB-1906GR.60	19" 06HE Wandgehäuse Basic, Tiefe 600 mm	RAL7035, lichtgrau	304 mm	270 mm
WGB-1909GR.60	19" 09HE Wandgehäuse Basic, Tiefe 600 mm	RAL7035, lichtgrau	437 mm	403 mm
WGB-1912GR.60	19" 12HE Wandgehäuse Basic, Tiefe 600 mm	RAL7035, lichtgrau	571 mm	536 mm
WGB-1915GR.60	19" 15HE Wandgehäuse Basic, Tiefe 600 mm	RAL7035, lichtgrau	707 mm	670 mm

Art.-Nr.	Beschreibung	Farbe	Höhe (H)	Maß h
WGB-1906TS.60	19" 06HE Wandgehäuse Basic, Tiefe 600 mm	RAL9005, tiefschwarz	304 mm	270 mm
WGB-1909TS.60	19" 09HE Wandgehäuse Basic, Tiefe 600 mm	RAL9005, tiefschwarz	437 mm	403 mm
WGB-1912TS.60	19" 12HE Wandgehäuse Basic, Tiefe 600 mm	RAL9005, tiefschwarz	571 mm	536 mm
WGB-1915TS.60	19" 15HE Wandgehäuse Basic, Tiefe 600 mm	RAL9005, tiefschwarz	707 mm	670 mm

Art.-Nr.	Beschreibung	Farbe	Höhe (H)	Maß h
WGB-1906WS.60	19" 06HE Wandgehäuse Basic, Tiefe 600 mm	RAL9010, reinweiß	304 mm	270 mm
WGB-1909WS.60	19" 09HE Wandgehäuse Basic, Tiefe 600 mm	RAL9010, reinweiß	437 mm	403 mm
WGB-1912WS.60	19" 12HE Wandgehäuse Basic, Tiefe 600 mm	RAL9010, reinweiß	571 mm	536 mm
WGB-1915WS.60	19" 15HE Wandgehäuse Basic, Tiefe 600 mm	RAL9010, reinweiß	707 mm	670 mm

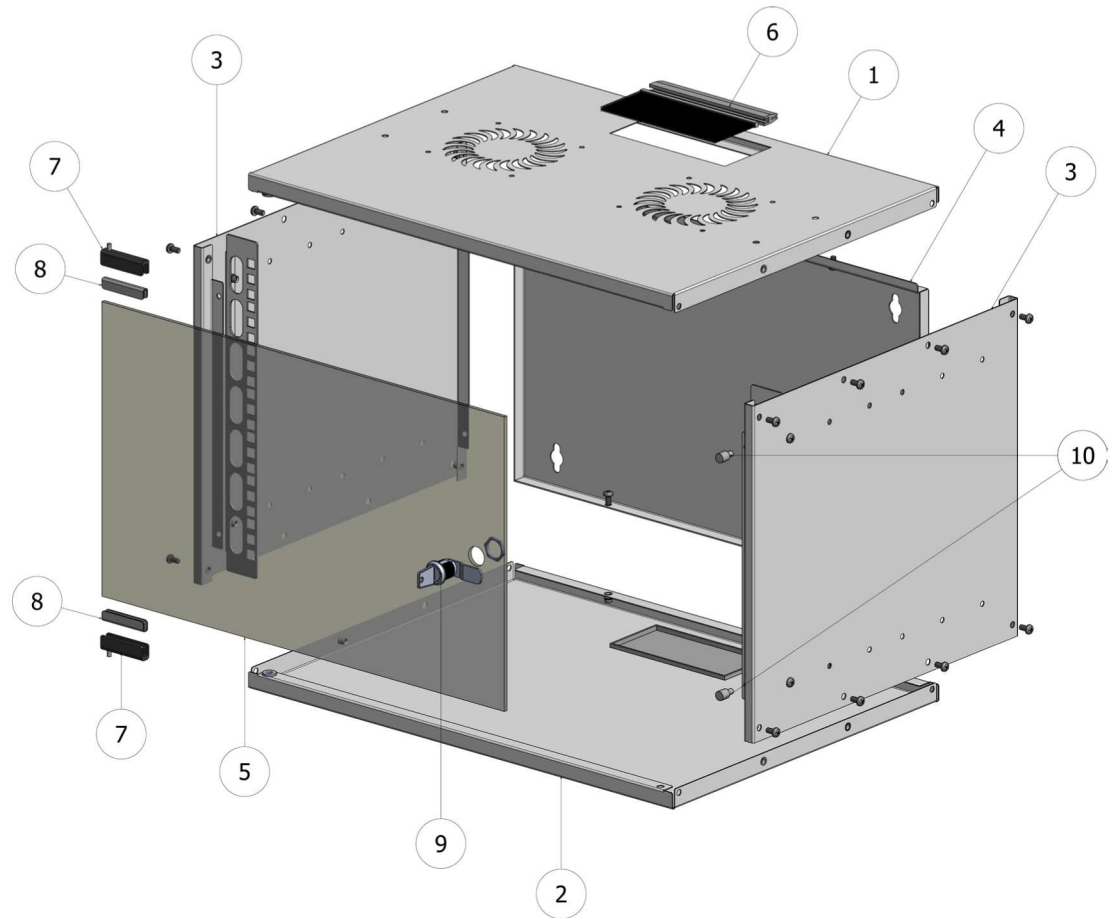
Verpackung & Gewichte

Art.-Nr.	Abmessungen Karton	Gewicht
WGB-1906xx.45	55 x 50 x 13 cm	11 kg
WGB-1909xx.45	55 x 50 x 13 cm	14 kg
WGB-1912xx.45	57 x 55 x 13 cm	16,5 kg
WGB-1915xx.45	72 x 55 x 12 cm	19 kg

Art.-Nr.	Abmessungen Karton	Gewicht
WGB-1906xx.60	65 x 58 x 13 cm	13 kg
WGB-1909xx.60	62 x 60 x 13 cm	16 kg
WGB-1912xx.60	63 x 63 x 13 cm	18,5 kg
WGB-1915xx.60	72 x 62 x 14 cm	21 kg

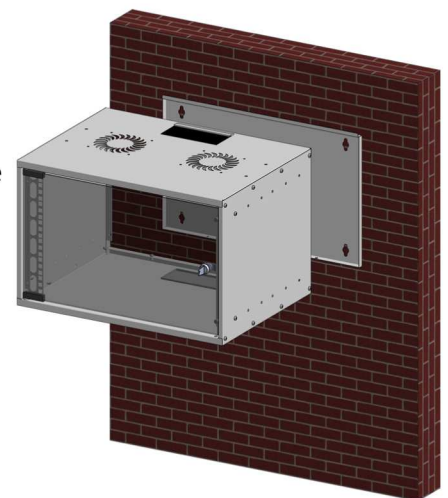
Art.-Nr.	WGB-19XXYYZZ.xx	Datei	WGB-19XXYYZZ_xx.indd	Datum	
Beschreibung	19" Wandgehäuse Basic, Tiefe 450 / 600 mm, RAL7035 / RAL9005 / RAL9010				
Erstellt	Datum	Letzte Revision	Datum	Geprüft	Datum
MN	15.06.2018	MN	17.08.2018	MN	17.08.2018

Nr.	Bezeichnung
1	Dachblech
2	Bodenblech
3	Seitenwände
4	Rückwand
5	Glasplatte (Tür)
6	Bürstenleiste
7	Scharniere
8	Gummieinsätze
9	Schloss
10	Gummidämpfer

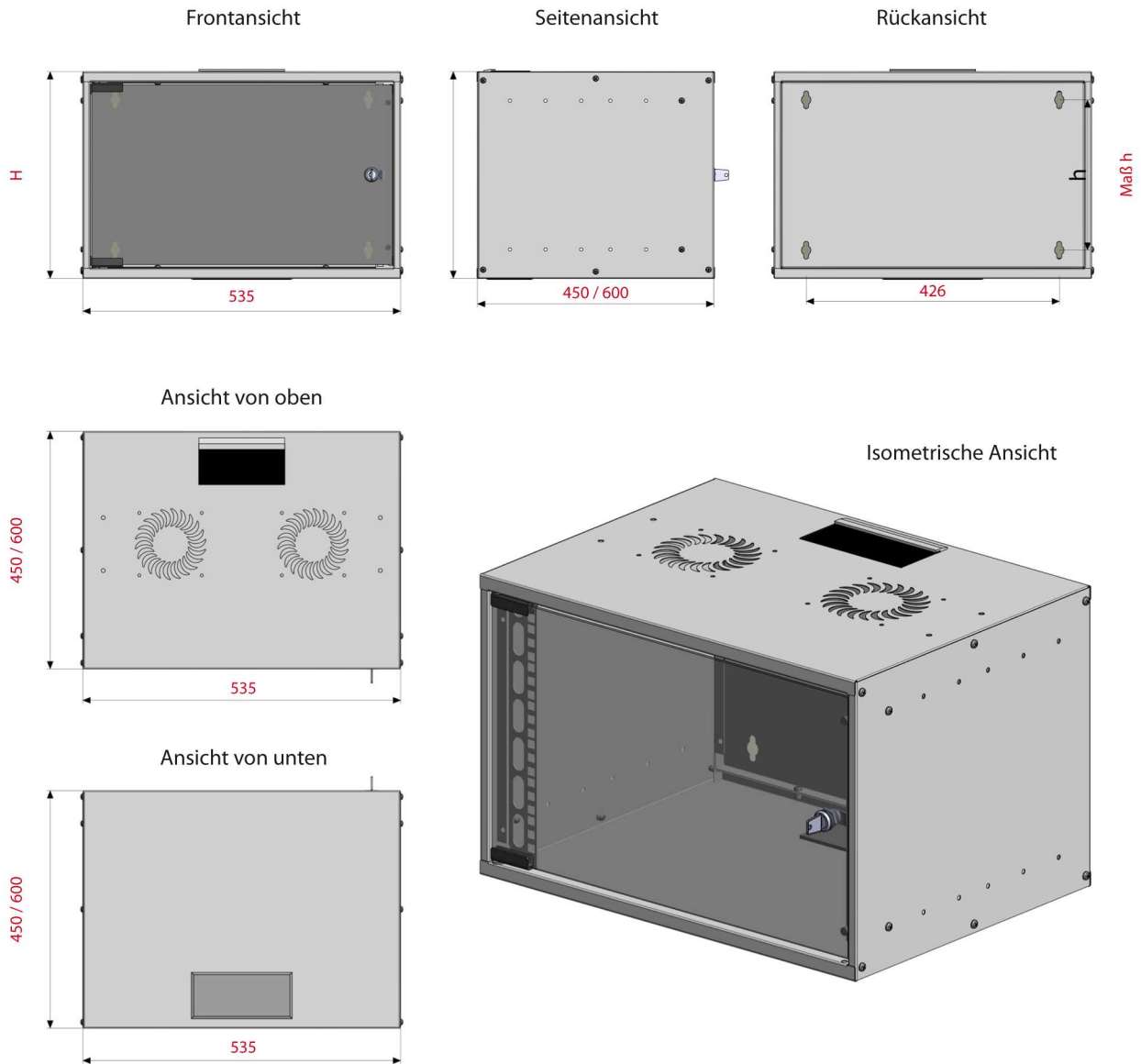


Montageanleitung

- Verwenden Sie die Rückwand (4) des Gehäuses als Schablone und markieren Sie die Positionen der Befestigungsöffnungen an der Wand
- Bohren Sie die Löcher, setzen Sie ggf. Dübel in die Löcher der Wand und schrauben Sie die Rückwand (4) des Gehäuses an der Wand fest
- Legen Sie das Bodenelement (2) zur Montage auf einen Tisch oder auf den Boden
- Montieren Sie die beiden Seitenwände (3) mit jeweils 4 Schrauben M5 x 10 an das Bodenelement (2)
Achten Sie darauf, an der Scharnierseite die Seitenwand mit der kürzeren Innenkante einzusetzen, sonst kollidieren die Scharniere beim Schließen der Tür mit dem Blechfalz der Seitenwand!
- Lösen Sie die Gewindestifte der Scharniere (7) und platzieren die Scharniere (7) zusammen mit den Gummielementen (8) auf der Glasscheibe (5); die Gummielemente liegen dabei zwischen Scharnier und Glasplatte
- Ziehen Sie die Gewindestifte vorsichtig wieder an, ohne das Glas zu beschädigen
- Setzen Sie das Schloss (9) in die vorgesehene Aussparung im Glas (5) und bringen Sie die Schließzunge in die korrekte Position
- Befestigen Sie das Schloss vorsichtig mit der Sicherungsmutter, ohne das Glas zu beschädigen
- Setzen Sie die Gummidämpfer (10) in die Löcher der Falz der schlossseitigen Seitenwand (3)
- Montieren Sie die Glastür im Rahmen
- Montieren Sie das Dachelement (1) mit jeweils 4 Schrauben M5 x 10 an beiden Seitenwänden (3)
- Befestigen Sie die Bürste (6) bzw. den Deckel in den Öffnungen des Dachs (1) oder Bodens (2)
- Komplettieren Sie das Gehäuse, indem Sie es über die bereits an der Wand befestigte Rückwand (4) schieben
- Fixieren Sie die Rückwand (4) mit den Schrauben M5 x 10 in den rückseitigen Öffnungen im Boden
- Die Montage ist nun abgeschlossen



Art.-Nr.	WGB-19XXYYZZ.xx	Datei	WGB-19XXYYZZ_xx.indd		
Beschreibung	19" Wandgehäuse Basic, Tiefe 450 / 600 mm, RAL7035 / RAL9005 / RAL9010				
Erstellt	Datum	Letzte Revision	Datum	Geprüft	Datum
MN	15.06.2018	MN	17.08.2018	MN	17.08.2018



Art.-Nr.	WGB-19XXYYZZ.xx	Datei	WGB-19XXYYZZ_xx.indd		
Beschreibung	19" Wandgehäuse Basic, Tiefe 450 / 600 mm, RAL7035 / RAL9005 / RAL9010				
Erstellt	Datum	Letzte Revision	Datum	Geprüft	Datum
MN	15.06.2018	MN	17.08.2018	MN	17.08.2018