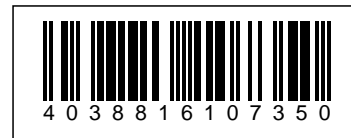


ALLNET Touch Display Tablet 10 Zoll zbh. Wandmontage Einbaurahmen für Unterputz/Hohlraum aufliegend



EAN CODE



Passender Einbaurahmen für 10 Zoll Tablet. Einzelner Rahmen zum Einbau in Wände, Tische, Möbel etc.

Flansch aufliegend. Tablet steht ca. 2mm aus dem Rahmen heraus. Dieser Rahmen ist speziell für unsere Abdeckblenden geeignet.

Abmessungen:

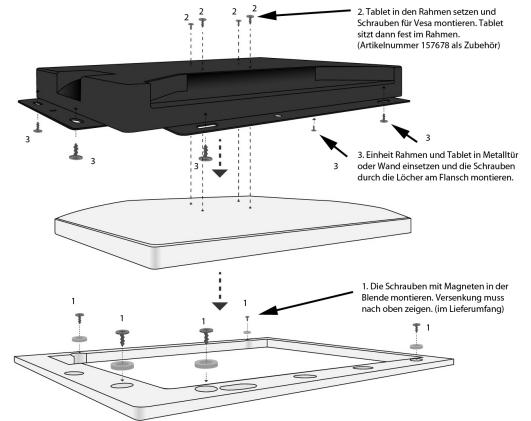
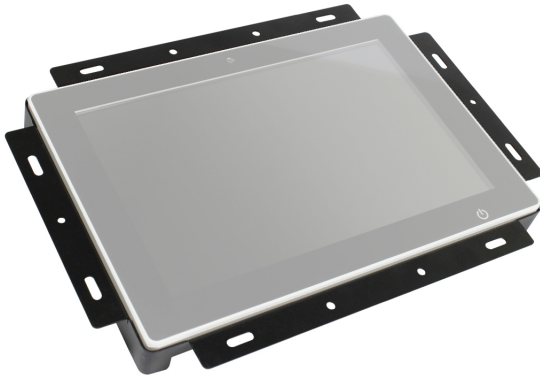
300mm x218mm x25mm inkl. Flansch von 18mm

Ausschnitt:

265mm x 184mm (+2mm auf jeder Seite um eine Luftzirkulation zu gewährleisten)

Tiefe sollte mindestens 40 mm betragen.

Weitere Bilder



Zubehör

Art.-Nr.	Name
198301	VESA Standfuß Halterung höhenverstellbar für Tablet, Display, Monitor 7,5cm/10cm, schwarz. Bodenmontage
198302	VESA Standfuß Halterung höhenverstellbar für Tablet, Display, Monitor 7,5cm/10cm, weiß. Bodenmontage
104257	VESA Wandhalterung Flepo - omicron-1 für Tablet, Monitore
104258	VESA Wandhalterung Flepo - omicron-2 für Tablet, Monitore
146334	VESA Wandhalterung für Tablet, Monitore sehr flach mit Sicherungsmöglichkeit 7,5 & 10 cm
149144	VESA Adapterplatte Mini-PC an VESA Monitor-Halterung
161472	VESA Desktop Standfuß Halterung Flex für Tablet, Display, Monitor 7,5cm/10cm
174452	VESA Desktop Standfuß Halterung Flex für Tablet, Display, Monitor 7,5cm/10cm, weiß
194991	ALLNET Touch Display Tablet 10 Zoll zbh. Blende für Einbaurahmen schwarz breit
194992	ALLNET Touch Display Tablet 10 Zoll zbh. Blende für Einbaurahmen schwarz schmal
194993	ALLNET Touch Display Tablet 10 Zoll zbh. Blende für Einbaurahmen, weiß breit
194994	ALLNET Touch Display Tablet 10 Zoll zbh. Blende für Einbaurahmen silber schmal
200553	ALLNET Touch Display Tablet 10 Zoll zbh. Blende für Einbaurahmen, weiß schmal
200554	ALLNET Touch Display Tablet 10 Zoll zbh. Blende für Einbaurahmen, silber breit