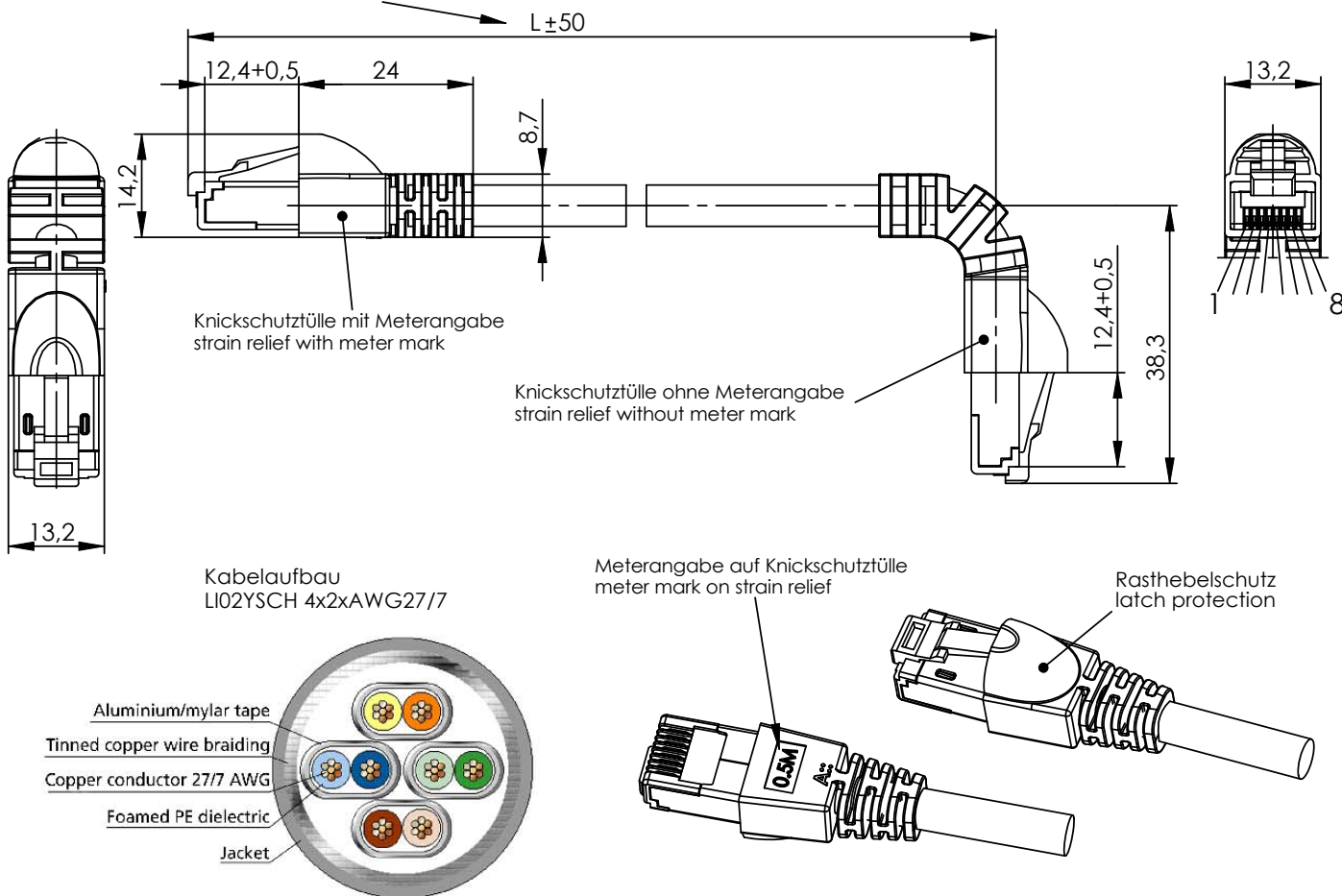


Kabel < 0,5 m eingeschränkte Toleranz L±10 mm / cables < 0,5 m restricted tolerance L±10 mm



Verpackung	Packing
1 Stück im PE-Beutel mit Etikett. Umverpackung: Karton (Außenmaße: 275 mm x 295 mm x 380 mm). Umverpackungsmenge differiert je nach Kabellänge.	1 piece in PE bag with label. outer packaging: carton (outside dimensions: 275 mm x 295 mm x 380 mm). outer packing unit differs according to cable length.

Kabelmantel und Knickschutztülle in lichtgrau / cable jacket and strain relief in light grey colour

L (mm)	TG-Nr./TG P/N	Kurzbezeichnung short name	Meterangabe auf Knickschutztülle meter mark on strain relief	EAN-Nr.: bar code:	Verpackungseinheit pro Karton packing units per box
500	L00000A0189	MP8 FS 600 LSZH 1x90° 0,5 m	0.5M	4018359361204	130 Stück / pieces
1000	L00000A0192	MP8 FS 600 LSZH 1x90° 1,0 m	1.0M	4018359361211	90 Stück / pieces
1500	L00001A0154	MP8 FS 600 LSZH 1x90° 1,5 m	1.5 M	4018359361358	70 Stück / pieces
2000	L00001A0155	MP8 FS 600 LSZH 1x90° 2,0 m	2.0 M	4018359361365	60 Stück / pieces
3000	L00002A0173	MP8 FS 600 LSZH 1x90° 3,0 m	3.0 M	4018359361471	45 Stück / pieces
5000	L00003A0119	MP8 FS 600 LSZH 1x90° 5,0 m	5.0 M	4018359361570	35 Stück / pieces
7500	L00004A0109	MP8 FS 600 LSZH 1x90° 7,5 m	7.5 M	4018359361693	25 Stück / pieces
10000	L00005A0080	MP8 FS 600 LSZH 1x90° 10,0 m	10.0 M	4018359361808	20 Stück / pieces
15000	L00006A0128	MP8 FS 600 LSZH 1x90° 15,0 m	15.0 M	4018359361891	15 Stück / pieces
20000	L00006A0130	MP8 FS 600 LSZH 1x90° 20,0 m	20.0 M	4018359361914	12 Stück / pieces
25000	L00006A0131	MP8 FS 600 LSZH 1x90° 25,0 m	25.0 M	4018359361921	10 Stück / pieces
50000	L00006A0133	MP8 FS 600 LSZH 1x90° 50,0 m	50.0 M	4018359361945	7 Stück / pieces

2009	Datum/ date	Name/ name	Gewicht/ weight [g]	Oberfläche/ surface [mm²]	Werkstoff/ material
	gez./ drawn	26.01.			
	gepr./ appr.	28.01.09	HI		Oberfläche/ finish
	Norm/ stand.				
Maßstab/ scale	Benennung/ title				
1:1	Patchkabel / Patch Cord S/FTP Cat.7 MP8 FS 600, LSZH, 1x90°				
b a	22027	25.08.10	BM	Untert./doc. type	Zeichnungsnr./ drawing no.
	20639			D	
Änderungsmittelung/ revision code	Datum/ date	Name/ name	Ersatz für/ replaces		
			Original : DIN A4		
			Blatt/ sheet 1 von/ of 4		



Maße/ dimensions: mm

Kabelmantel und Knickschutztülle in grün / cable jacket and strain relief in green colour


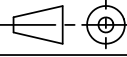
L (mm)	TG-Nr./TG P/N	Kurzbezeichnung short name	Meterangabe auf Knickschutztülle meter mark on strain relief	EAN-Nr.: bar code:	Verpackungseinheit pro Karton packing units per box
500	L0000A0193	MP8 FS 600 LSZH 1x90° 0,5 m	0.5M	4018359361228	130 Stück / pieces
1000	L0000A0194	MP8 FS 600 LSZH 1x90° 1,0 m	1.0M	4018359361235	90 Stück / pieces
2000	L00001A0156	MP8 FS 600 LSZH 1x90° 2,0 m	2.0 M	4018359361372	60 Stück / pieces
3000	L00002A0174	MP8 FS 600 LSZH 1x90° 3,0 m	3.0 M	4018359361488	45 Stück / pieces
5000	L00003A0121	MP8 FS 600 LSZH 1x90° 5,0 m	5.0 M	4018359361594	35 Stück / pieces
7500	L00004A0111	MP8 FS 600 LSZH 1x90° 7,5 m	7.5 M	4018359361716	25 Stück / pieces
10000	L00005A0081	MP8 FS 600 LSZH 1x90° 10,0 m	10.0 M	4018359361815	20 Stück / pieces
15000	L00006A0134	MP8 FS 600 LSZH 1x90° 15,0 m	15.0 M	4018359361952	15 Stück / pieces
20000	L00006A0135	MP8 FS 600 LSZH 1x90° 20,0 m	20.0 M	4018359361969	12 Stück / pieces
25000	L00006A0136	MP8 FS 600 LSZH 1x90° 25,0 m	25.0 M	4018359361976	10 Stück / pieces
50000	L00006A0137	MP8 FS 600 LSZH 1x90° 50,0 m	50.0 M	4018359361983	7 Stück / pieces

Kabelmantel und Knickschutztülle in rot / cable jacket and strain relief in red colour

L (mm)	TG-Nr./TG P/N	Kurzbezeichnung short name	Meterangabe auf Knickschutztülle meter mark on strain relief	EAN-Nr.: bar code:	Verpackungseinheit pro Karton packing units per box
500	L00000A0195	MP8 FS 600 LSZH 1x90° 0,5 m	0.5M	4018359361242	130 Stück / pieces
1000	L00000A0196	MP8 FS 600 LSZH 1x90° 1,0 m	1.0M	4018359361259	90 Stück / pieces
2000	L00001A0157	MP8 FS 600 LSZH 1x90° 2,0 m	2.0 M	4018359361389	60 Stück / pieces
3000	L00002A0176	MP8 FS 600 LSZH 1x90° 3,0 m	3.0 M	4018359361501	45 Stück / pieces
5000	L00003A0123	MP8 FS 600 LSZH 1x90° 5,0 m	5.0 M	4018359361617	35 Stück / pieces
7500	L00004A0112	MP8 FS 600 LSZH 1x90° 7,5 m	7.5 M	4018359361723	25 Stück / pieces
10000	L00005A0082	MP8 FS 600 LSZH 1x90° 10,0 m	10.0 M	4018359361822	20 Stück / pieces
15000	L00006A0138	MP8 FS 600 LSZH 1x90° 15,0 m	15.0 M	4018359361990	15 Stück / pieces
20000	L00006A0139	MP8 FS 600 LSZH 1x90° 20,0 m	20.0 M	4018359362003	12 Stück / pieces
25000	L00006A0140	MP8 FS 600 LSZH 1x90° 25,0 m	25.0 M	4018359362010	10 Stück / pieces
50000	L00006A0141	MP8 FS 600 LSZH 1x90° 50,0 m	50.0 M	4018359362027	7 Stück / pieces

Kabelmantel und Knickschutztülle in blau / cable jacket and strain relief in blue colour

L (mm)	TG-Nr./TG P/N	Kurzbezeichnung short name	Meterangabe auf Knickschutztülle meter mark on strain relief	EAN-Nr.: bar code:	Verpackungseinheit pro Karton packing units per box
500	L00000A0197	MP8 FS 600 LSZH 1x90° 0,5 m	0.5M	4018359361198	130 Stück / pieces
1000	L00000A0198	MP8 FS 600 LSZH 1x90° 1,0 m	1.0M	4018359361266	90 Stück / pieces
1500	L00001A0158	MP8 FS 600 LSZH 1x90° 1,5 m	1.5M	4018359361396	70 Stück / pieces
2000	L00001A0159	MP8 FS 600 LSZH 1x90° 2,0 m	2.0 M	4018359361402	60 Stück / pieces
3000	L00002A0177	MP8 FS 600 LSZH 1x90° 3,0 m	3.0 M	4018359361518	45 Stück / pieces
5000	L00003A0124	MP8 FS 600 LSZH 1x90° 5,0 m	5.0 M	4018359361624	35 Stück / pieces
7500	L00004A0113	MP8 FS 600 LSZH 1x90° 7,5 m	7.5 M	4018359361730	25 Stück / pieces
10000	L00005A0083	MP8 FS 600 LSZH 1x90° 10,0 m	10.0 M	4018359361839	20 Stück / pieces
15000	L00006A0142	MP8 FS 600 LSZH 1x90° 15,0 m	15.0 M	4018359362034	15 Stück / pieces
20000	L00006A0143	MP8 FS 600 LSZH 1x90° 20,0 m	20.0 M	4018359362041	12 Stück / pieces
25000	L00006A0144	MP8 FS 600 LSZH 1x90° 25,0 m	25.0 M	4018359362058	10 Stück / pieces
50000	L00006A0145	MP8 FS 600 LSZH 1x90° 50,0 m	50.0 M	4018359362065	7 Stück / pieces

b	22027	25.08.10	BM	2009	Datum/ date	Name/ name	Gewicht/ weight [g]	Oberfläche/ surface [mm²]	Werkstoff/ material	
				gez./ drawn	26.01.	BM				
a	20639	20.02.09	BM	gepr./ appr.	28.01.09	HI			Oberfläche/ finish	
				Norm/ stand.						
Maßstab/ scale				Benennung/ title						
				Patchkabel / Patch Cord S/FTP Cat.7 MP8 FS 600, LSZH, 1x90°						
untol. Maße/ dim. without tolerances according to				Untert./doc. type	Zeichnungsnr./ drawing no.					 Maße/ dimensions: mm
				D	L00000A0189					
Änd./ rev. index	Änderungsmittelung/ revision code	Datum/ date	Name/ name	Ersatz für/ replaces					Original : DIN A4	
									Blatt/ sheet 2 von/ of 4	

Kabelmantel und Knickschutztülle in gelb / cable jacket and strain relief in yellow

L (mm)	TG-Nr./TG P/N	Kurzbezeichnung / short name	Meterangabe auf Knickschutztülle meter mark on strain relief	EAN-Nr.: bar code:	Verpackungseinheit pro Karton packing units per box
500	L00000A0199	MP8 FS 600 LSZH 1x90° 0,5 m	0.5M	4018359361273	130 Stück / pieces
1000	L00000A0200	MP8 FS 600 LSZH 1x90° 1,0 m	1.0M	4018359361280	90 Stück / pieces
2000	L00001A0162	MP8 FS 600 LSZH 1x90° 2,0 m	2.0 M	4018359361426	60 Stück / pieces
3000	L00002A0179	MP8 FS 600 LSZH 1x90° 3,0 m	3.0 M	4018359361525	45 Stück / pieces
5000	L00003A0125	MP8 FS 600 LSZH 1x90° 5,0 m	5.0 M	4018359361631	35 Stück / pieces
7500	L00004A0114	MP8 FS 600 LSZH 1x90° 7,5 m	7.5 M	4018359361747	25 Stück / pieces
10000	L00005A0084	MP8 FS 600 LSZH 1x90° 10,0 m	10.0 M	4018359361846	20 Stück / pieces
15000	L00006A0146	MP8 FS 600 LSZH 1x90° 15,0 m	15.0 M	4018359362072	15 Stück / pieces
20000	L00006A0147	MP8 FS 600 LSZH 1x90° 20,0 m	20.0 M	4018359362089	12 Stück / pieces
25000	L00006A0148	MP8 FS 600 LSZH 1x90° 25,0 m	25.0 M	4018359362096	10 Stück / pieces
50000	L00006A0149	MP8 FS 600 LSZH 1x90° 50,0 m	50.0 M	4018359362102	7 Stück / pieces

Kabelmantel und Knickschutztülle in schwarz / cable jacket and strain relief in black colour

L (mm)	TG-Nr./TG P/N	Kurzbezeichnung / short name	Meterangabe auf Knickschutztülle meter mark on strain relief	EAN-Nr.: bar code:	Verpackungseinheit pro Karton packing units per box
500	L00000A0201	MP8 FS 600 LSZH 1x90° 0,5 m	0.5M	4018359361297	130 Stück / pieces
1000	L00000A0202	MP8 FS 600 LSZH 1x90° 1,0 m	1.0M	4018359361303	90 Stück / pieces
2000	L00001A0163	MP8 FS 600 LSZH 1x90° 2,0 m	2.0 M	4018359361433	60 Stück / pieces
3000	L00002A0175	MP8 FS 600 LSZH 1x90° 3,0 m	3.0 M	4018359361495	45 Stück / pieces
5000	L00003A0126	MP8 FS 600 LSZH 1x90° 5,0 m	5.0 M	4018359361648	35 Stück / pieces
7500	L00004A0115	MP8 FS 600 LSZH 1x90° 7,5 m	7.5 M	4018359361754	25 Stück / pieces
10000	L00005A0085	MP8 FS 600 LSZH 1x90° 10,0 m	10.0 M	4018359361853	20 Stück / pieces
15000	L00006A0150	MP8 FS 600 LSZH 1x90° 15,0 m	15.0 M	4018359362119	15 Stück / pieces
20000	L00006A0151	MP8 FS 600 LSZH 1x90° 20,0 m	20.0 M	4018359362126	12 Stück / pieces
25000	L00006A0152	MP8 FS 600 LSZH 1x90° 25,0 m	25.0 M	4018359362133	10 Stück / pieces
50000	L00006A0153	MP8 FS 600 LSZH 1x90° 50,0 m	50.0 M	4018359362140	7 Stück / pieces

Kabelmantel und Knickschutztülle in weiß / cable jacket and strain relief in white colour


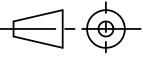
L (mm)	TG-Nr./TG P/N	Kurzbezeichnung / short name	Meterangabe auf Knickschutztülle meter mark on strain relief	EAN-Nr.: bar code:	Verpackungseinheit pro Karton packing units per box
500	L00000A0203	MP8 FS 600 LSZH 1x90° 0,5 m	0.5M	4018359361310	130 Stück / pieces
1000	L00000A0204	MP8 FS 600 LSZH 1x90° 1,0 m	1.0M	4018359361327	90 Stück / pieces
2000	L00001A0164	MP8 FS 600 LSZH 1x90° 2,0 m	2.0 M	4018359361440	60 Stück / pieces
3000	L00002A0180	MP8 FS 600 LSZH 1x90° 3,0 m	3.0 M	4018359361532	45 Stück / pieces
5000	L00003A0127	MP8 FS 600 LSZH 1x90° 5,0 m	5.0 M	4018359361655	35 Stück / pieces
7500	L00004A0116	MP8 FS 600 LSZH 1x90° 7,5 m	7.5 M	4018359361761	25 Stück / pieces
10000	L00005A0086	MP8 FS 600 LSZH 1x90° 10,0 m	10.0 M	4018359361860	20 Stück / pieces

b a	22027 20639	25.08.10 20.02.09	BM BM	2009	Datum/ date	Name/ name	Gewicht/ weight [g]	Oberfläche/ surface [mm²]	Werkstoff/ material	
				gez./ drawn	26.01.	BM				
				gepr./ appr.	28.01.09	HI	Oberfläche/ finish			
				Norm/ stand.						
Maßstab/ scale				Benennung/ title						
				Patchkabel / Patch Cord S/FTP Cat.7 MP8 FS 600, LSZH, 1x90°						
untol. Maße/ dim. without tolerances according to				Untert./doc. type	Zeichnungsnr./ drawing no.					
				D	L00000A0189					
Änderungsmittellung/ revision code				Datum/ date		Name/ name		Ersatz für/ replaces		
								Original : DIN A4		
								Blatt/ sheet 3 von/ of 4		



Technische Daten / Technical Data

Steckverbinder-Norm	IEC 60603-7-5	Connector standard
Mechanische Eigenschaften		Mechanical Characteristics
Steckkraft	≤ 30N	Insertion force
Lebensdauer	≥ 750	Life
Kabelabzugskraft	min. 89 N	Cable to plug tensile strength
Werkstoffe		Materials
Steckergehäuse	PC UL94 V0 glasklar/crystal clear	Connector housing
Adernvorsortierung	PC UL94 V0 glasklar/crystal clear	Wire pair presorting
Kontakte	Phosphor Bronze / phosphor bronze	Contact
Kontaktoberfläche	min. 0,8 µm (30µin) Au über / on 2,54 µm (100µin) Ni	Contact finish
Schirmblech	0,5 mm Messing / 0.02 in. brass	Shield
Schirmblech Oberfläche	2 µm (80 µin) Ni	Shield finish
Knickschutzfülle	PVC UL94 V0	Strain relief
Kabelmantel	LSZH	Outer jacket
Kabeldurchmesser	5,7 mm ± 0,2 mm (0.224 in. ± 0.008in.)	Cable outer diameter
Kabelaufschrift	TELEGÄRTNER S/FTP Cat.7 600MHz PATCH CABLE LSZH IEC 60332-1 4x2xAWG27/7	cable marking
Farbe der Aabelaufschrift	blau / blue	Colour of cable marking
Farbe der Aabelaufschrift auf schwarzem Kabel	weiß / white	Colour of cable marking on black cable
Schirmung	S/FTP	Shielding
Ader	geschäumtes / foamed PE Ø1,04 mm (Ø0.04 in.)	Insulation
Cu-Leiterdurchmesser	Litze / stranded 0,43 (0.017 in.)AWG 27/7	Cu-conductor diameter
EG Richtlinie 2002/95/EG (RoHS)	RoHS-konform / RoHS-compliant	EC Directive 2002/95/EC (RoHS)
Umweltanforderungen		Environmental Requirements
Schutz vor Eindringen		Protection against ingress
Eindringen von Teilchen	IP2X	Particulate ingress
Wasser / Untertauchen	IPX0	Water / Immersion
Klimatisch und chemisch		Climatical and chemical
Umgebungstemperatur	-20°C bis / to +60°C	Ambient temperature
Halogenfreiheit	gemäß / acc. to IEC 60754-2	Free from halogens
Flammwidrigkeit	gemäß / acc. to IEC 60332-1	Resistance to spread of flame
Elektrische Eigenschaften		Electrical Characteristics
Verbindung	1:1	Connection
Spannungsfestigkeit		Voltage proof
Kontakt-Kontakt	≥ 1000 V, DC	Contact-contact
Kontakt-Schirm	≥ 1500 V, DC	Contact-shield
Strombelastbarkeit bei 50°C	1 A	Current carrying capacity at 50°C
PoE+ gemäß IEEE 802.3at	Geeignet für Power over Ethernet+ Adequate for Power over Ethernet+	PoE+ according to IEEE 802.3at
Übertragungstechnische Eigenschaften		Transmission Performance
10 Gigabit Ethernet gemäß IEEE 802.3an	geeignet für 10 Gigabit Ethernet Adequate for 10 Gigabit Ethernet	10 Gigabit Ethernet acc. to IEEE 802.3an
Klasse E _A	ISO/IEC 11801; DIN EN 50173-1	Class E _A
Kategorie 6A	ANSI/TIA/EIA-568-C.2	Category 6A
Normen		Standards
Anwendungsneutrale Kommunikationskabelanlagen	ANSI/TIA/EIA-568-C.2 ISO/IEC 11801; DIN EN 50173-1	Generic cabling systems
Spezifikation für paarverseilte Geräteanschlusskabel	IEC 61156-6 DIN EN 50288-4-2	Specification for pair equipment connection cable
Spezifikation für die Prüfung der symmetrischen Kommunikationsverkabelung	IEC 61935-3	Specification for the testing of balanced communication cabling
IP-Schutzarten	IEC 60529	Degrees of protection provided by enclosures (IP code)

				2009	Datum/ date	Name/ name	Gewicht/ weight [g]	Oberfläche/ surface [mm ²]	Werkstoff/ material
				gez./ drawn	26.01.	BM			
				gepr./ appr.	28.01.09	HI			Oberfläche/ finish
				Norm/ stand.					
				Maßstab/ scale	Benennung/ title				
				Patchkabel / Patch Cord S/FTP Cat.7 MP8 FS 600, LSZH, 1x90°					
				untol. Maße/ dim. without tolerances according to	Untert./doc. type	Zeichnungsnr./ drawing no.			 Maße/ dimensions: mm
b a	22027 20639	25.08.10 20.02.09	BM BM	D	L00000A0189				
Änd./ rev. index	Änderungsmittellung/ revision code	Datum/ date	Name/ name	Ersatz für/ replaces			Original : DIN A4		
							Blatt/ sheet 4 von/ of 4		