



# CX6932



## Clex Funkschaltmodul im Clex prime System

Das Funkschaltmodul ist eine Erweiterung des Clex prime Schließsystems um eine Funkschalteinheit zur Ansteuerung der Clex prime Schließzylinder oder anderer Clex prime Schließeinheiten.

Das Funkschaltmodul kann über die Wandleser des Clex prime Systems oder über Fremdleseer (RFID-Leser, Fingerprint, PIN-Tastatur usw.) angesteuert werden.

Die elektronischen Schließeinheiten des Systems Clex prime erhalten über 868 MHz einen Öffnungsbefehl durch das Funkschaltmodul.

Es besteht eine 1:1 Zuordnung zwischen Funkschaltmodul und Zylinder.

Das Produkt ist ausschließlich für Funk auf der Frequenz 868 MHz konzipiert.

\*Antenne muss separat bestellt werden.

## Clex Radio Switching Module in the Clex prime System

The radio switching module is used to wirelessly control a Clex prime cylinder or other Clex prime locking units.

The radio switching module can be controlled via the wall mounted readers of the Clex prime system or via external readers (RFID reader, finger print, PIN keypad, etc.).

The electronic locking units of the Clex prime system receive an opening signal via 868 MHz from the radio switching module.

There is an 1:1 allocation between radio switching module and cylinder.

The product is designed for radio on the frequency 868 MHz exclusively.

\* Antenna has to be ordered separately.

## Eigenschaften



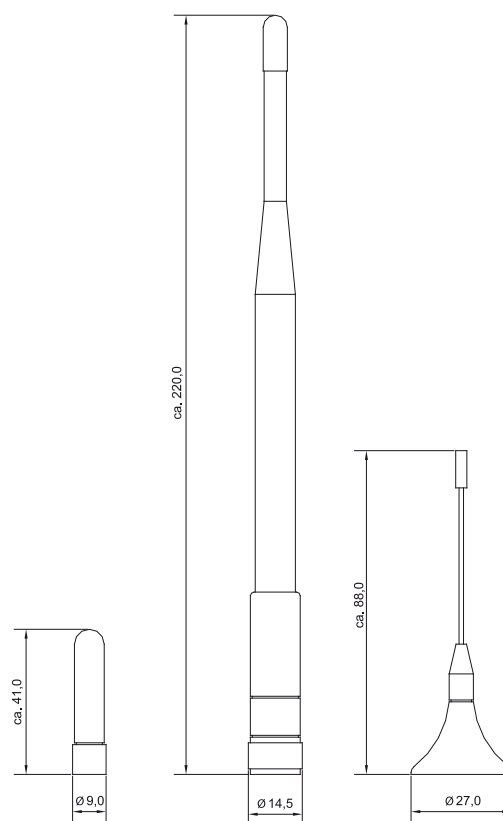
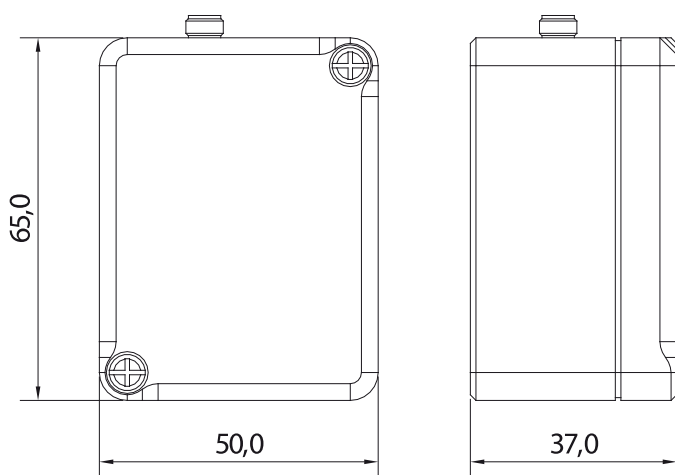
Geeignet für den Einsatz innerhalb von Gebäuden
Stellt über Funk (868 MHz) Verbindung zu Clex prime Schließeinheiten her
Einfache Verkabelung
Realisierung von Funköffnungen für Clex prime Schließeinheiten
Kompaktes, leicht zu montierendes Gehäuse
Ansteuerung durch Fremdleseer (z. B. Fingerprint, PIN-Tastatur usw.) über potentialfreien Kontakt
Verschlüsselte Datenübertragung (AES 128 bit)

## Properties

Suitable for applications inside buildings
Is used for establishing radio connection (868 MHz) between Clex prime locking units
Easy wiring
Realization of radio opening for Clex prime locking units
Compact, easy-to-install housing
Control through remote reader (e.g. finger print, PIN keypad, etc.) via potential-free contact
Encoded data transmission (AES 128 bit)



<b>Produktbezeichnung</b>	Clex prime Funkschaltmodul <i>Clex prime radio switching module</i>	<b>Product Description</b>
<b>Produktnummer</b>	CX6932	<b>Product Number</b>
<b>Abmessungen</b>	65,0 x 50,0 x 37,0 mm	<b>Dimensions</b>
<b>Stromversorgung</b>	Versorgungsspannung 8-12 V= oder 8-10 V~ Leistungsaufnahme typ. 0,08 W (Ruhe), max. 0,4 W (Senden/Empfangen) <i>Supply voltage 8-12 V DC or 8-10 V AC</i> <i>Power consumption typically 0,08 W (rest period), max. 0,4 W (transmit/receive)</i>	<b>Power Supply</b>
<b>Eingang schalten</b>	High: 5-20 V =/~ (Strom: 1,5 mA bei 12 V=) Low: max. 50 uV=/~ <i>High: 5-20 V =/~ (Power: 1.5 mA at 12 V=)</i> <i>Low: max. 50 uV=/~</i>	<b>Input Switching</b>
<b>Betriebstemperatur</b>	-20° C bis/to +65° C	<b>Operating Temperature</b>
<b>Lagertemperatur</b>	-40° C bis/to +65° C	<b>Storage Temperature</b>
<b>Einbauort</b>	Innenbereich <i>Indoor</i>	<b>Mounting Location</b>
<b>Normen</b>	2014/53/EU	<b>Standards</b>



**Bestellübersicht | Order Overview**

Ausführung	Bestell-Nr.   Order No.	Version
Clex prime Funkschaltmodul (868 MHz)	<b>6932 0000 0000</b>	<i>Clex prime radio switching module (868 MHz)</i>
<b>Externe Antennen:</b>		<b>External Antennas:</b>
Antenne 868 SMA, Typ UZ1 kurz, Länge: 41,0 mm	<b>6816 0000 0000</b>	<i>Antenna 868 SMA, type UZ1 short, length: 41.0 mm</i>
Antenne 868 SMA, Typ UZ2 lang, Länge: 220,0 mm	<b>6816 0000 0001</b>	<i>Antenna 868 SMA, type UZ2 long, length: 220.0 mm</i>
Magnetfußantenne 868 SMA, Kabellänge 2,5 m	<b>6816 0000 0002</b>	<i>Magnetic antenna 868 SMA, cable length 2.5 m</i>