

Synergy 21 LED Objekt/Stadion Strahler 720W IP66 cw+ DALI dim 30°



| | |
|----------------------|------------|
| kwh/1000h: | 720,00 |
| Lumen: | 118800 |
| Watt: | 720,0 |
| Nennlebensdauer: | 35000 Std. |
| Schaltzyklen: | 50000 |
| Opt. Umgebungstemp.: | 25 °C |



Betriebsspannung: AC 90-305V, 50/60Hz
LED: 372 LED Philips Lumileds 165lm/Watt
Netzteil: MeanWell
Abstrahlwinkel: Linse 30°, Lichtköpfe variabel einstellbar (schwenk und neigbar)
Auf Anfrage auch Abstrahlwinkel mit 10°, 60° oder 90° verfügbar.
Lumen: 118.800lm
Effizienz: 165Lm/Watt
Lichtfarbe: 5700K
CRI: Ra>70
dimmbar: nein (Dimmbare Modelle wie DALI oder 0-10V auf Anfrage)
Gehäuse: Aluminium
Arbeitstemperatur: -40°C bis +60°C
Schutzklasse: IP66
Abmessungen: 691*202*579mm

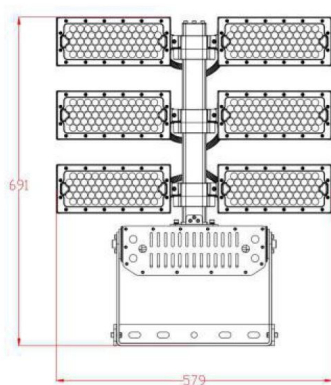
Energieeffizienzklasse: A++
kWh/1000h: 720

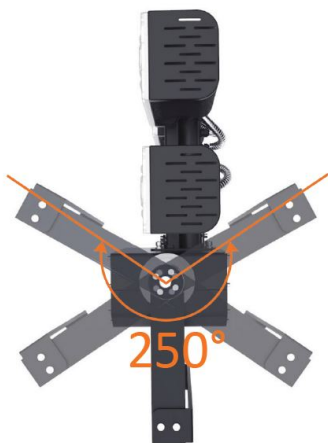
Der Anschluss Elektrischer Bauteile und Anlagen darf grundsätzlich nur von qualifizierten Fachpersonal vorgenommen werden!

Merkmale

| Merkmal | Wert |
|------------------------|-------------|
| Abstrahlwinkel: | 30 |
| CRI: | >80 |
| Dimmbar: | DALI |
| Grösse: | 691*202*579 |
| LED - Gehäusefarbe: | schwarz |
| LED - Gehäusematerial: | Aluminium |
| Lichtfarbe: | kaltweiß |
| Lichtfarbe in Kelvin: | 5000 |
| Lumen: | 118800 |
| Schutzklasse: | IP66 |
| Volt: | 230 |
| Gewicht: | 20.2 Kg |

Weitere Bilder





Zubehör

| Art.-Nr. | Name |
|----------|-------------------------------------------------------------------------------------|
| 148726 | Synergy 21 Netzteil - Wasserdichte Verbinder 1:1 |
| 148727 | Synergy 21 Netzteil - Wasserdichte Verbinder 1:2 |
| 148730 | Synergy 21 Netzteil - Wasserdichte Verbinder Box 3 Ports |
| 148729 | Synergy 21 Netzteil - Wasserdichte Verbinder Box 3 Ports transparent |
| 148728 | Synergy 21 Netzteil - Wasserdichte Verbinder Box 4 Ports |
| 147265 | Netzkabel 230V Schutzkontakt CEE7(Stecker)->Open End mit Adernendhülsen, 1,8m,Black |