

Synergy 21 LED Serie EOS 05 Fernbedienung RGB-W 4



RGB/RGB-W 8-Zonen Fernbedienung
nur passend für alle Controller der EOS 05 Serie

- 4-Kanal Steuerung per Funk (RGBW, oder RGB)
 - Auswählen einer gewünschten Farbe per Farbrad
 - Auswählen des hinterlegten Farbverlaufes (10 Programme)
 - Dimmen der gewünschten Farbe oder des Farbverlaufes
 - Geschwindigkeitseinstellung des Farbverlaufs
 - separates Dimmen der 4 Kanäle
 - Steuern von 8 separaten Zonen
 - Jede Zone kann mit beliebig vielen RGB 4 PWM DIMMERN verbunden werden.
 - Jeder RGB 4 PWM DIMMER kann mit maximal 8 Funkfernbedienungen gesteuert werden.
- 868 MHz, 20-30 m Übertragungsdistanz innerhalb von Räumen

Batterien: 3x AAA (nicht inklusive)

Betriebstemperatur: -10°C - +50°C

Funkfrequenz: 868MHz

Reichweite: 20-30m innerhalb von Räumen

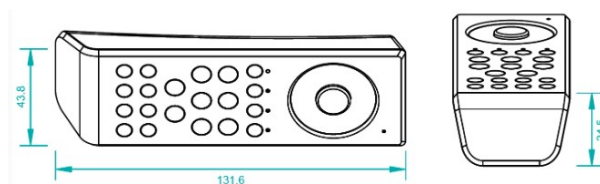
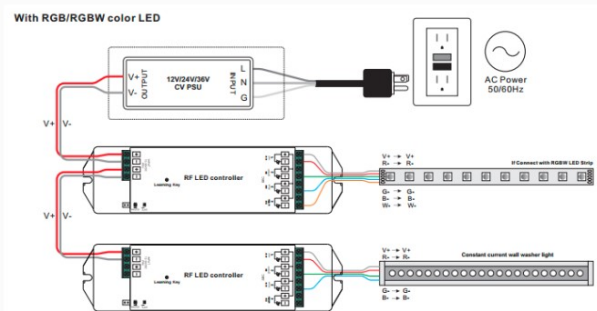
Merkmale

Merkmale	Wert
----------	------

Batterie im Lieferumfang:	nein
Batterie Type:	3*AAA
Betriebstemperatur:	-10 bis +60
Dimmbar:	Ja
Grösse:	60*115*13
Gewicht:	0,05 Kg
Garantie:	60.00 Monate

Weitere Bilder

Receiver Wiring Diagram



Zubehör

Art.-Nr.	Name
111315	Synergy 21 LED Serie EOS 05 4-Kanal Controller + CC700
112597	Synergy 21 LED Serie EOS 05 4-Kanal Repeater 4x5A
112694	Synergy 21 LED Serie EOS 05 4-Kanal Controller + High Power
113466	Synergy 21 LED Serie EOS 05 4-Kanal Controller + Hutschiene
116292	Synergy 21 LED Serie EOS 05 4-Kanal Controller + CC500
122483	Synergy 21 LED Serie EOS 05 4-Kanal Controller + IP66
125227	Synergy 21 LED Serie EOS 05 1-Kanal single color Controller+Netzteil CC 200-1500mA 50W

Art.-Nr.	Name
125237	Synergy 21 LED Serie EOS 05 1-Kanal single color Controller 0-10V
131267	Synergy 21 LED Serie EOS 05 AC - Triac Controller
132052	Synergy 21 LED Serie EOS 05 2-Kanal Controller+Netzteil CC, CCT(dual white) 50W
138264	Synergy 21 LED Serie EOS 05 4-Kanal Repeater Hutschiene
151012	Synergy 21 LED Serie EOS 05 4-Kanal Controller + V2
151013	Synergy 21 LED Serie EOS 05 1-Kanal single color Controller mono V2
151666	Synergy 21 LED Serie EOS 05 5-Kanal Controller RGB-WW (RGB-CCT)

Allgemeiner Sicherheitshinweis für LED-Produkte

Wichtige Sicherheitshinweise für alle Produkte:

1. Elektrische Gefahren:

- Alle Produkte dürfen nur von qualifiziertem Fachpersonal installiert und gewartet werden. Vor Installation oder Wartung immer den Strom abschalten, um elektrische Schläge zu vermeiden.
- Verwenden Sie die Produkte nur mit der angegebenen Spannung und Leistung. Überlastung oder falsche Installation kann zu Beschädigungen oder elektrischen Gefahren führen.

1. Überhitzung und Kühlung:

- Achten Sie auf ausreichende Belüftung, um eine Überhitzung zu verhindern. Vermeiden Sie den Betrieb in geschlossenen, schlecht belüfteten Bereichen. Überhitzung kann zu einer Verkürzung der Lebensdauer oder Brandgefahr führen.
- Insbesondere bei **LED-Streifen** und **Hallenstrahlern** sorgen Sie für eine ausreichende Kühlung und Montage gemäß der Spezifikation.

1. Feuchtigkeitsschutz:

- Achten Sie darauf, dass Produkte, die nicht für den Außenbereich geeignet sind (z. B. IP20 oder niedriger), nicht in feuchten oder nassen Umgebungen verwendet werden.
- Produkte mit höherem **IP-Schutz (IP65, IP67, etc.)** sind für den Außenbereich und feuchte Umgebungen geeignet, aber auch hier ist auf die richtige Installation zu achten.

1. Mechanische Gefahren:

- Beim Umgang mit Produkten wie **LED-Streifen** und **Aluprofilen** ist Vorsicht geboten. Vermeiden Sie mechanische Schäden durch unsachgemäße Handhabung oder Montage.
- Achten Sie auf scharfe Kanten bei Produkten wie **LED-Streifen** und **Retrofit-Lampen**, die beim Montieren oder Bearbeiten Verletzungsgefahr verursachen können.

1. Blendgefahr:

- Vermeiden Sie direkten Blick in das Licht, um Blendung zu verhindern. Stellen Sie sicher, dass **LED-Lampen**, **LED-Panels** und **Strahler** sicher installiert sind, sodass die Lichtquelle nicht direkt sichtbar ist.

1. Verwendung von Fassungen und Verbindungen:

- Verwenden Sie nur geeignete **Fassungen** (z. B. E27, E14, G9) und stellen Sie sicher, dass **LED-Retrofit-Lampen** nur in den dafür vorgesehenen Fassungen installiert werden.
- Bei **LED-Streifen** und **Hallenstrahlern** achten Sie darauf, dass die Verkabelung korrekt ausgeführt wird und keine Kurzschlüsse entstehen.

1. Wartung und Reparaturen:

- Reparaturen und Modifikationen sollten nur von qualifiziertem Fachpersonal durchgeführt werden. Verwenden Sie keine beschädigten oder defekten Produkte, und tauschen Sie defekte Komponenten ausschließlich mit kompatiblen Ersatzteilen aus.
- **LED-Produkte** dürfen nicht zerlegt oder ohne Fachkenntnis repariert werden.

1. Lagerung und Transport:

- Lagern Sie Produkte an einem trockenen, sicheren Ort und vermeiden Sie physische Schäden. Transportieren Sie empfindliche Produkte wie **LED-Panels** und **Strahler** vorsichtig, um Brüche oder Kratzer zu verhindern.

1. Sicherheitshinweise befolgen:

- Befolgen Sie stets alle mitgelieferten Anleitungen und Sicherheitshinweise, um eine sichere Nutzung und Installation zu gewährleisten.

Zusätzliche Hinweise je nach Produkttyp (für spezifische Produkte):

- **LED-Streifen:** Achten Sie darauf, dass diese korrekt verkürzt oder verlängert werden, ohne dass die Stromversorgung überlastet wird. Nutzen Sie nur die vorgesehenen Schnittmarken.
- **Hallenstrahler und Außenleuchten:** Stellen Sie sicher, dass die Montagehöhe und der Installationsort für die Beleuchtung optimal gewählt sind, um blendfreie und effiziente Beleuchtung zu gewährleisten.
- **Aluprofile:** Diese sollten so installiert werden, dass die Wärmeabführung der LED-Streifen nicht blockiert wird.
- **Retrofit-Lampen:** Verwenden Sie diese nur mit kompatiblen Fassungen und stellen Sie sicher, dass die Lampen ordnungsgemäß und sicher montiert sind.

Haftungsausschluss:

Die hier genannten Sicherheitshinweise gelten für die Installation und den Betrieb der Produkte. Für alle Fragen zur Montage, Wartung oder Sicherheit ist der Betreiber verantwortlich. Der Hersteller übernimmt keine Haftung für Schäden, die durch unsachgemäße Nutzung, Installation oder Wartung entstehen.