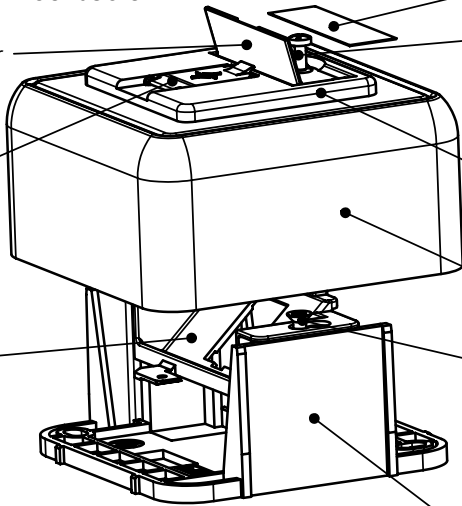


- ohne Maßstab
without scale
- Kennzeichnungsstreifen: Papier
marking stripe: paper
- Schraube M2,5x6:
Stahl 4.8, verzinkt
screw M2,5x6:
steel 4.8, zinc plated
- Zentralplatte: ABS
cover plate: ABS
- Aufputzabdeckung: ABS
surface cover: ABS
- Schraube ST2,9x9,5:
Einsatzstahl gehärtet,
verzinkt
screw ST2,9x9,5:
case-hardened steel,
zinc plated
- Geräteeinbauträger: ABS
surface mount frame: ABS
- Klarsichtabdeckung: PC glasklar
transparent cover: PC crystal clear
- Staubschutzklappe: ABS
shutter: ABS
- Modulhalter: Zinkdruckguss
module holder: zinc diecast



Bestellnummer / Order	Farbe / colour
H02000A0060	alpinweiß / alpine white
H02000A0061	perlweiß / pearl white RAL 1013
Werkstoff / Material	Gesamtgewicht / Total weight
ABS	57,3 g
PC	0,7 g
GD-ZnAl4Cu1	20,95 g
St 4.8	0,4 g
Einsatzstahl gehärtet / case-hardened steel	0,8 g

Verpackungsmenge:
 5 Modul-Aufnahmen in einem Faltkarton;
 packing unit:
 5 module holder in one folding carton;

2006	Datum/ date	Name/ name	Werkstoff/ material		
	gez./ drawn	14.02.		BM	
2006	gepr./ appr.	15.02.06	Oberfläche/ finish		
	Norm/ stand.			HI	
Maßstab/ scale	Benennung/ title				
	1:1	Modul-Aufnahme 80x80 design 1-fach AP			
untol. Maße/ dim. without tolerances according to	Untert./ doc. type	Zeichnungsnr./ drawing no.			
	K	H02000A0060			
And./ rev. index	Änderungsmittellung/ revision code	Datum/ date	Name/ name	Ersatz für/ replaces	Telegärtner
					Maße/ dimensions: mm
					Blatt/ sheet 1 von/ of 1