

## Neuer 19"-Fachboden mit integrierten Halterungen

Wir stellen Ihnen den neuen 19"-Fachboden RAX-UP-XXX-A4 vor, dessen Neuerung darin besteht, dass die Halterungen innen liegen, so dass die Abmessungen für den Transport kompakter und die Montagearbeiten einfacher sind.

Tragkraft und Einsatzart unterscheiden sich nicht von den Fachböden RAX-UP-XXX-A3. Geschütztes Industriemuster Nr. PUV 2012 – 25430.

## RAB-UP-xxx-A4, RAC-UP-xxx-A4

19"-Fachboden perforiert 1HE

Typ ( m m ) □ T r a g k r a f t ( k g )	Tiefe	
RAX-UP-150-A4	150	15
RAX-UP-250-A4	250	15
RAX-UP-350-A4	350	50
RAX-UP-450-A4	450	80
RAX-UP-550-A4	550	80
RAX-UP-650-A4	650	80
RAX-UP-750-A4	750	80
RAX-UP-850-A4	850	80
RAX-UP-950-A4	950	80

### BEIPACK

Schrauben M 6 x 10 ..... (bei 150 und 250 mm – 4x).. 8x

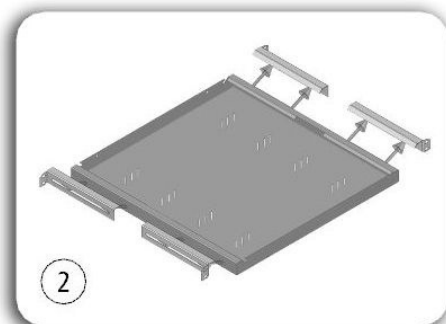
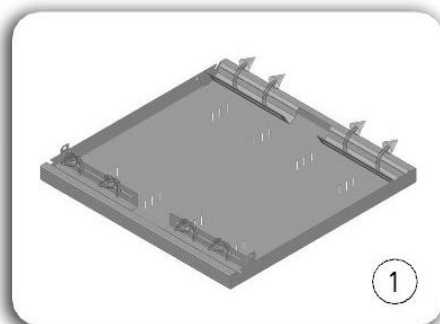
Kunststoffunterlegscheiben.. (bei 150 und 250 mm – 4x).. 8x

Käfigmuttern M 6..... (bei 150 und 250 mm – 4x) 8x Schrauben M 5 x 12 (bei 150 und 250 mm – 2x) 8x

## **TRITON** RAX-UP-xxx-A4

Gebrauchsanleitung, Einbau in einen Standverteiler

Halterungen  
abbrechen



Montage

