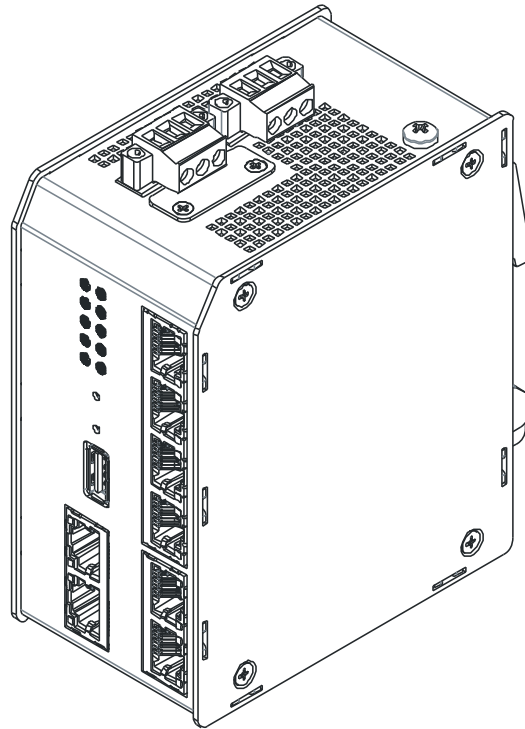


Datenblatt

Profi Line+

Industrial Gigabit Ethernet Ring-Switch



Übersicht

Der Industrial Ethernet Switch Profi Line+ von MICROSENS ist die Weiterentwicklung der erfolgreichen Profi Line Serie. Mit Gigabit Ethernet auf allen Anschlüssen kombiniert mit der PoE+ Funktion bietet der Switch eine maximale Performance. Konzipiert für höchste Zuverlässigkeit und kürzeste Wiederherstellungszeiten ist dieser Switch die erste Wahl für Industrial Ethernet.

Die Hardware des Profi Line+ ist bereits heute für künftige Funktionen ausgelegt, welche einfach über Firmware-Upgrades aktiviert werden können. Möglich machen dies neueste Hochleistungs-Switching-Chipsets im Verbund mit einem leistungsstarken ARM-Prozessor. Als bewährtes, stabiles Betriebssystem bietet Linux eine solide Grundlage für eine intelligente, offene und langfristig zuverlässige Plattform.

Highlights

- Höchste Gigabit-Leistung auf engstem Raum
- Industrielles Design für maximale Zuverlässigkeit in rauen Umgebungen
- Kompaktes Design mit Full-Gigabit-Performance
- PoE+ (max. 30 W) integriert
- Wechselbare SD-Karte für Firmware und Konfiguration
- Flexible Firmware-Architektur für vereinfachte Softwareerweiterung
- Redundante Stromanschlüsse

Eigenschaften

Gigabit Ethernet Switch

- Lüfterloser Gigabit Ethernet Switch
- Energiesparender Switching-Chipsatz, Energy-Efficient Ethernet
- Layer-2+ store-and-forward
- Max. 8.192 MAC-Adressen, automatisches Learning und Aging
- Jumbo-Frames (max. 10.240 Bytes)

Energy-Efficient Ethernet

- EEE gemäß IEEE 802.3az
- Reduzierung des Stromverbrauchs pro RJ-45 Port um bis zu 80% abhängig von der tatsächlichen Auslastung

Netzwerkmanagement

- Unterstützung aller gängigen Managementstandards
- High Performance 800 MHz ARM CPU
- Linux Betriebssystem mit schneller Systembootzeit (ca. 20 Sek.)
- Webmanager (HTTP/HTTPS)
- Telnet/SSH/Console, inkl. Standard-Kommandos (ping etc.)
- SNMP v1/v2c/v3 mit View-based Access Control Model (VACM) und User-based Security Model (USM)
- Zentrale Management Plattform (NMP Professional / NMP Server)
- IPv4/IPv6 Dual Stack
- Integriertes CLI-Scripting für die Automatisierung von Routinearbeiten
- Firmware-, Script- und Konfigurationsdateien können via FTP, SFTP, TFTP direkt vom Switch geladen, gespeichert und ausgeführt werden
- Inkrementelle Firmware-Updates möglich
- Wechselbare SD-Speicherkarte für Konfigurationen, CLI-Scripte, Firmware

Power-over-Ethernet PoE/PoE+

- IEEE 802.3af PoE (max. 15 W/Port), Versorgung mit typ. 48 VDC
- IEEE 802.3at PoE+ (max. 30 W/Port), Versorgung mit typ. 54 VDC
- 4x 10/100/1000Base-T, PoE+ (PSE)
- 1x 10/100/1000Base-T, PoE+ (PD)
- Summenleistung am Switch max. 120 W (volle Leistung nur bei geeigneter Einbausituation)

Anschlüsse

Up-/Downlinks (Dual Media-Ports)

- 2x SFP-Slot 100/1000Base-X
- 2x 10/100/1000Base-T (RJ-45)

Lokale Ports

- 5x 10/100/1000Base-T (RJ-45) Auto-Negotiation
- Auto MDI/MDI-X Funktion für Verwendung einheitlicher Patchkabel

Stromversorgung

- 3-polige Schraub-/Steckklemme für feste und/oder flexible Litze

RS-232-Konsolenport

- Serieller Terminal-Port für CLI-Zugang (Outband-Management)
- RJ-45 Anschluss

USB-Erweiterungsport

- Für optionales Zubehör

Alarmkontakte – I/O-Ports

- Potentialfreie digitale Ein-/Ausgänge
- 2x Ausgang (Relais)
- 2x Eingang (Optokoppler)

Montage

- Integrierte Halterung für DIN-Schienen (DIN EN 50022)

Features

Feature	Beschreibung	FW-Release
General		
Linux OS	Integrierter Linux-Kernel für die Unterstützung aller relevanter Netzwerkprotokollstandards. Die Open Source Architektur garantiert eine Langzeitunterstützung und -verfügbarkeit.	10.1.0
micro-SD Speicherkarte	Speicherung sämtlicher Firmware- und Konfigurationsdateien auf einer micro-SD Speicherkarte. Mit dem Wechsel der Speicherkarte werden die Dateien von einem zum anderen Gerät übertragen. Gerätespezifische Daten wie MAC-Adresse sowie Artikel-/Seriennummer sind in einem Geräteinternen Speicher festgehalten.	10.1.0
Gerätespezifische Information	Jedes Gerät verfügt über permanente Informationen über die eigene Identität (MAC-Adresse sowie ein Feature-Summary). Diese Daten sind nicht auf der wechselbaren SD-Karte gespeichert.	10.1.6
System		
Individuelle MAC-Adresse	Die MAC-Adresse wird in der Produktion zugewiesen und in einem permanenten Speicher im Gerät abgelegt. Für spezielle Anwendungsfälle kann eine kundenspezifische MAC-Adresse vergeben werden.	10.1.6
Individuelle Inventurdaten	Mit eigenen Textzeilen kann das Gerät individuell eingerichtet werden: Port alias Namen (64 Byte), Systemname, Lokation sowie Gruppennamen (jeweils 255 Byte) zzgl. eines individuellen Inventurtextes (512 Byte).	10.2.0
Temperatur Überwachung	Die interne Gerätetemperatur wird überwacht, gegebenenfalls werden Aktionen ausgelöst: Warnnachrichten (Syslog, Trap) in mehreren Schritten sowie Reduzierung von Portgeschwindigkeiten bzw. Power down (PoE) für die Verringerung der Verlustleistung.	10.1.6
Hardware		
Funktion	Layer 2+ Switch gesteuert durch Highspeed 1GHz ARM CPU	10.1.0
Green IT	Neueste Chiptechnologie zur Unterstützung von Energy-Efficient Ethernet (EEE Std. 802.3az)	10.1.0
Jumbo Frames	Unterstützung von Supports Jumbo-Frames mit bis zu 10kBytes Länge	10.1.0
RGB LED	Vollfarbige LED-Anzeigen ermöglichen ein leichtes Erkennen des Betriebsstatus. Verschiedene Ruhemodi (Dynamic, Static, Quiet, Off) ermöglichen ein unauffälliges Betreiben des Switches. Für eine Identifizierung wird ein Lichtshow-Modus angeboten.	10.1.6
IP Stack		
Dual Stack	Parallele Handhabung des IPv4 und IPv6 Protokolls.	10.2.2
IPv4 Stack	IPv4 Handhabung mit IPv4, ARP, DHCP, ICMP Unterstützung.	10.1.0
DHCP Options 66/67	Gerätekonfiguration oder Softwareupdates können über DHCP-Optionen 66/67 automatisch durchgeführt werden. Zudem kann ein CLI-Script für Konfigurationsänderungen geladen werden.	10.2.1
IPv6 Management Access	IPv6 Handhabung mit IPv6, DHCPv6, ICMPv6, NDP Unterstützung. IPv6 Zugriff via WEB, CLI , SNMP und NMP-Software.	10.2.2
IPv6 Transport	IPv6-Traffic mit dem den Switch übertragen werden. Filteroptionen für ein erweitertes Security-Set sind verfügbar.	10.2.0

Ethernet Port Features

Administration	Portabschaltung: jeder Anschluss kann mit einem 64 Byte langem, individuellen Aliasnamen versehen werden	10.1.6
Ethernet Twisted-Pair	Auto-Negotiation, Geschwindigkeit, Duplexmodes, Flow-Control, Auto MDI/MDI-X	10.1.6
Diebstahlschutz	Integrierte Technologie für die Überwachung abgeschalteter Geräte (über Impedanzmessung des Kabels).	10.4.0
Loop Protection	Lokale Loop Protection zu Erkennung und Deaktivierung parallel geschalteter Verbindungen zum gleichen Switch oder Schleifen zwischen lokalen Anschlüssen.	10.3.1

Fiber Uplink's

Ethernet Fixed Fiber	Geschwindigkeit, Duplexmodus, Flow-Control	10.2.0
Ethernet SFP	Unterstützung von steckbaren Transceivern (SFP) für die flexible Verwendung unterschiedlicher optischer Parameter (Geschwindigkeiten, Glasfasertypen, Wellenlängen sowie Geschwindigkeiten). Der SFP-Anschluss ist nicht kodiert, es können frei am Markt verfügbare Transceiver verwendet werden.	10.2.0
SFP Management	Automatische Erkennung und Anzeige von SFPs, Unterstützung von Digital Diagnostik Funktionen (DDM). Einsetzen und Entfernen generiert automatische Meldungen (Traps/Syslog).	10.1.7
Power Monitoring	Die optische Sende- und Empfangsleistung werden permanent überwacht. Bei Leistungsabfall können automatische Alarmmeldungen generiert werden.	10.1.7
CSFP Support	In einer speziellen Ausführung (MS440208x sowie MS44218x) werden so genannte Compact SFPs (CSFPs) unterstützt. Ein CSFP kann zwei unabhängige Ethernet Verbindungen übertragen (2x Simplex). In diesem Fall sind das dann die Port 5 und 6. Der Twisted Pair Downlink bleibt dann ohne Funktion.	10.2.1

Power-over-Ethernet

PoE & PoE+ Support	Bis zu 30W pro angeschlossenem Endgerät (PoE+). Die Gesamtleistung ist auf 80W pro Switch begrenzt und ist zudem abhängig vom Netzteil.	10.1.6
PoE Steuerung	PoE / PoE+ werden nur aktiv, wenn ein PD-Gerät (Powered Device) erkannt wird. Die Ausgangsspannung und -strom werden überwacht. Werden Limits überschritten, wird an dem Port PoE abgeschaltet. Via Syslog/Traps können Warnmeldungen generiert werden.	10.1.6
PoE+ Aktivierung	Manuelle (per Management) oder automatische Aktivierung (LLDP-MED) von PoE+.	10.2.1
Emergency Port	Einzelne Anschlüsse können eine entsprechende Priorität erhalten. Sollte die PoE-Power Limitierung greifen, (emergency) port(s) werden nicht abgeschaltet.	10.1.6
PD Operation	Der Switch mit TP-Uplink (Port 5) kann als Power Device (PD) betrieben werden. In diesem Modus wird kein Netzteil benötigt.	10.3.0

Switch / MAC

MAC Table	Unterstützung von bis zu 8192 MAC-Adressen. MAC-Adressen werden automatisch gelernt, können aber auch manuell konfiguriert werden.	10.1.0
MAC Filter	Über verschiedene Anzeigenfilter kann auf die MAC-Adresstabelle zugegriffen werden. Für die Suche werden vordefinierte sowie individuelle Filter zur Verfügung gestellt.	10.2.0
SNMP Access	D-BRIDGE und Q-BRIDGE MIBs werden unterstützt.	10.2.2
MAC Limit	Die Limitierung des Zugriffes auf die Anzahl bestimmter MAC-Adressen pro Port ist möglich. Siehe auch Abschnitt PAC (Port Access Control)!	10.2.1

RMON Statistics

RMON Counter	35 integrierte Zähler geben für eine Netzwerkanalyse oder Fehlerbehebung detailliert Auskunft.	10.1.7
Port Utilization	Für jeden einzelnen Port ist die Auslastung in % pro Übertragungsrichtung sichtbar. Angezeigt werden die aktuelle Auslastung sowie ein Durchschnitt über 30 Sekunden sowie 5 Minuten.	10.2.3

Virtual LANs (VLANs)

VLAN Filter	Bis zu 256 VID's sind konfigurierbar	10.2.0
Access Mode	Für die Verbindung von nicht VLAN-fähigen Endgeräten	10.2.0
Trunk Mode	Für die Verbindung zu VLAN-fähigen Netzwerkgeräten	10.2.0
Hybrid Mode	Für den kombinierten Anschluss von VLAN-fähigen und nicht VLAN-fähigen Endgeräten (Bsp. IP-Telefon und PC bzw. Drucker).	10.2.0
Priority Overwrite	Die Priorität im vorhandenen VLAN-Tag (Trunk- oder Hybrid-Modus) kann durch eine selbst definierte Priorität überschrieben werden.	10.1.7
Voice VLAN	Automatische Zuordnung des VLANs bei Verwendung von LLDP/CDP.	10.1.7
RSTP VLAN	VLAN wird von Spanning Tree für die Übertragung der BPDU-Pakete verwendet.	10.1.7
Unauthorized VLAN	Die VLAN-ID wird in Verbindung mit Port Access Control (PAC) für abgewiesene Endgeräte verwendet (Gast VLAN)	10.1.7
Management VLAN	VLAN ID wird durch Management Agent (interner Port) verwendet.	10.1.7

Quality of Service (QoS)

Priority Queues	4 Warteschlangen pro Port, zwei Abarbeitungsschemen sind generell möglich: Strikte Priorität (höhere Priorität immer zuerst) oder gewichtet, (8:4:2:1 hoch zu niedrig).	10.1.6
Layer 1	Statische Priorität, Zuordnung pro Port	10.1.6
Layer 2 (802.1p)	Ankommende Pakete werden anhand der Priorität im VLAN-Tag den Warteschlangen zugeordnet.	10.1.6
Layer 3 (IPv4 / IPv6)	Ankommende Pakete werden anhand des DiffServ-Wertes (IPv4) bzw. Traffic-Klasse (IPv6) gewichtet. Unterstützt werden 64 Codepoints, wobei jeder individuell einer Warteschlange zugeordnet werden kann.	10.1.6

Spanning Tree Protocols

Spanning Tree (STP)	Automatische Erkennung von Loops (Schleifen) sowie redundanten Netzwerkpfaden, auch in Kombination mit VLANs.	10.2.0
Rapid Spanning Tree (RSTP)	Automatische Erkennung von Loops (Schleifen) sowie redundanten Netzwerkpfaden, auch in Kombination mit VLANs. RSTP ist rückwärts kompatibel zu STP, verwendet aber einen schnelleren Algorithmus.	10.2.0
Multiple Spanning Tree (MSTP)	Bis zu 64 STP-Instanzen laufen in konfigurierbaren VLANs.	10.3.1
BPDU Guard	BPDU Guard zeigt die Aktivität von STP an, wenn durch STP Pakete entfernt werden. Option für das Abschalten des Anschlusses oder der Benachrichtigung (Syslog/Trap).	10.3.0

Port Access Control

Authentication (802.1X)	Mehrere Nutzer können über einen zentralen RADIUS Server/Dienst aufgrund von Username/Passwort oder Zertifikat authentifiziert werden.	10.2.1
RADIUS MAC Authentication	Mehrere Netzwerkgeräte können über einen zentralen RADIUS Server/Dienst aufgrund der MAC-Adresse authentifiziert werden.	10.2.1
MAC locking	Mehrere Netzwerkgeräte werden per MAC-Adresse authentifiziert. Dabei können beliebig viele MAC-Adressen manuell oder automatisch konfiguriert werden. Es ist möglich spezifische MAX-Adressen und Vendor-MACs zu kombinieren.	10.2.1
MAC learning	Pro Port können bis zu 9 MAC-Adresse gelernt werden. Die gelernten Adressen werden in der Konfiguration gespeichert (permanent). Das MAC-learning kann manuell angestoßen werden, die ersten „n“ Geräte werden automatisch gelernt.	10.2.1
Dynamic VLAN	Über RADIUS pro Nutzer eine spezifische VLAN-ID übergeben werden („tunnel-attribute in accept message“). Am Port wird das VLAN automatisch eingestellt. Im Fall einer Abweisung (nicht Authentifizierung) kann der ganze Port geblockt oder der Nutzer einem hierfür spezifischem VLAN (Gast-VLAN) zugewiesen werden.	10.2.1

IGMP

IGMP Snooping	„Snooping of Internet Group Management Protocol“ (IGMPv1/v2/v3) für IPv4. Automatisches Erkennen und Weiterleiten von IPv4 Multicast-Strömen. Nicht registrierte Pakete können geflutet oder geblockt werden. Multicast Router werden automatisch oder Abfrage erkannt.	10.2.0
IGMP Snooping per VLAN	IGMP-Funktion unabhängig von konfigurierten VLANs	10.3.0
MLD Snooping	„Snooping of Multicast Listener Discovery (MLDv1/v2)“ für IPv6. Automatisches Erkennen und Weiterleiten von IPv6 Multicast-Strömen. Multicast Router werden automatisch oder Abfrage erkannt.	10.3.2

Network Time Protocol (NTP)

NTP Client	Die Netzwerkzeit kann durch einen NTP-Dienst automatisch empfangen werden. Es ist möglich bis zu 2 NTP-Server bekannt zu geben. Die Agent-Zeit kann auch manuell konfiguriert werden.	10.1.7
------------	---	--------

DHCP

DHCP Filtering	DHCP Filterung zur Prävention gegen bösartige Nutzer. Dieses Feature funktioniert unter IPv4 und IPv6 gleichermaßen.	10.3.2
DHCP Relay Agent with Option 82	DHCP-Anfrage von Endgeräten, die über einen Accessport/Userport hereinkommen werden vom Switch um so genannte Lokationsinformationen (z. Bsp. Switch- und Portnummer) ergänzt. Vom DHCP-Dienst/Server können so qualifiziertere Zuweisungen der IP-Einstellungen erfolgen.	10.3.2
DHCP Options 66/67	Per DHCP (Option 66/67) können Gerätekonfiguration und/oder Firmware-Updates gesteuert werden. Durch Download eines CLI-Scriptes kann Aktionen wie weitere Downloads (Firmware) oder Konfigurationsänderungen angestoßen werden.	10.2.1

Link Layer Discovery Protocols (LLDP, CDP)

LLDP reception	Empfangen von LLDP-Information vom Nachbargerät am Netzwerkanschluss. Anzeigen der empfangenden Informationen inkl. geografischer Koordinaten und Lokationsinformationen.	10.2.1
LLDP transmission	Eigene geografische Koordinaten und Lokationsinformationen für das Aussenden können definiert werden.	10.2.1
LLDP-MED	„Media Endpoint Discovery“ für die automatische Erkennung von LAN-Policies. Unterstützung der VLAN-Zuweisung und PoE+ Steuerung.	10.2.2
LLDP/ CDP preference	Gerät bevorzugt den LLDP-Standard, registriert und akzeptiert aber auch CDP.	10.2.0
CDP operation	Unterstützung des Cisco Discovery Protocol CDP v1, v2 für die automatische Erkennung von CDP-fähigen Nachbargeräten.	10.2.0
CDP Voice VLAN	Unterstützung der automatischen Voice-VLAN Zuweisung bei Anschluss eines Cisco VoIP-Gerätes.	10.2.0

Netzwerk Management (NMS)

Feature	Beschreibung	FW-Release
CLI (Command Line Interface)		
Base Feature	Intuitives Command Line Interface für das Management jedes einzelnen Aspektes vom Gerät. Unterstützung von Wildcards und Portnamen sowie Variablen. Schnelle Befehlseingabe durch Auto-Vervollständigung und Befehlswiederholungsspeicher. Unterstützung von individuellem Consolen-Prompt, automatischem Timeout bei Inaktivität und automatischem Logout bei Verbindungsabbruch sowie Farbanzeigen, integrierte Hilfe für sämtliche Parameter und Befehle.	10.1.5
Inhaltbezogene, sensitive Hilfe	Bei Eingabe eines „?“ (Fragezeichens) während der Eingabe listet die zum Befehl spezifischen Parameter und Optionen auf.	10.1.5
Offline Konfiguration	Die Offline-Konfiguration erlaubt das Schreiben von beliebig vielen Konfigurationen / Befehlen. Diese können per Dateitransfer kopiert, geladen und gespeichert werden. Offline-Konfigurationen können online zu jeder Zeit durchgeführt werden.	10.1.6
Verständliches Schreiben	Alle Parameter werden immer in der gleichen Syntax angezeigt und geschrieben. Für den Umgang ist kein separates Handbuch notwendig. Befehle können gescrollt, Wertebereiche entsprechend angezeigt, Parameter können per Bereich oder * („Wildcard“) geschrieben werden.	10.1.5
Scripting	Vollständige Unterstützung von Scripts sowie die Änderung bzw. Bearbeitung von solchen Scripts. Ein Script kann sämtliche CLI-Befehle beinhalten. Die Bearbeitung sowohl lokal im CLI als auch Remote mit einem späteren Up-/Download erfolgen. Die Script-Funktion ist ebenso mit der DHCP/BOOTP-Funktion anwendbar. Per Script kann ein Gerät konfiguriert, weitere Scripte geladen oder Software-Updates ausgelöst werden.	10.1.7
Show all config	Mit dem Befehl „showAll“ kann die gesamte Konfiguration des Gerätes angezeigt und simultan ein entsprechendes Script erstellt werden. Das Script kann so direkt als Backup oder zur gleichen Konfiguration weiterer Geräte dienen. Mit diesem Befehl können zudem auch Unterschiede zwischen Konfigurationen (zum Bsp. zu bereits gespeicherten oder Standard Konfigurationen) angezeigt werden.	10.2.1
Live Syslog	Syslog-Events können unmittelbar mit dem Auftreten von Events und/oder Konfigurationsänderungen generiert werden.	10.2.0
Telnet	Der Telnet-Dienst ist in der Regel deaktiviert, da ein sicherer SSH-Dienst zur Verfügung steht.	10.1.7
Secure Shell (SSH)	Eine SSH-Session wird bei der Verbindung mit dem automatisch hergestellt. Wenn gewünscht, kann der SSH-Dienst per Konfiguration (Web/NMP) deaktiviert werden.	10.1.6

Login Zugriffsschutz

Unbegrenzte Anzahl von Nutzern	Mit Auslieferung sind 3 Standardnutzer definiert. Es können unbegrenzt weitere Nutzer definiert werden.	10.1.6
View Based Access Model	Zugriffsrechte können dediziert pro Nutzer definiert werden. Das Rechtemodell deckte sich dabei mit dem Modell für SNMPv3. Im CLI stehen dann die gleichen Nutzer (mit deren Rechten) zur Verfügung.	10.1.6
Generelle Zugriffsrechte	Für ein einfaches und schnelle Nutzermanagement können generell Lese- und Schreibrechte definiert werden.	10.1.6
Schutz unsicherer Zugriffe	Es ist möglich den Managementzugriff ausschließlich für sichere Interfaces wie HTTPS, SSH bzw. SNMPv3 zu erlauben. Diese Auswahl kann pro Nutzer definiert werden.	10.1.6
Verschlüsselter Passwortschutz	Jeder Nutzer erhält dediziert ein Passwort, auch für SNMPv3. Die Speicherung erfolgt ordnungsgemäß per AES256.	10.1.6
View Model for SNMP V1,V2c	Das definierte Zugriffsmodell findet für den SNMPv1 oder v2c Zugriff ebenso Anwendung. Im Nutzermodell kann für den SNMPv1/v2c-Zugriff ein eigener Nutzer definiert und mit den nur minimal notwendigen Rechten ausgestattet werden (z. Bsp. für ARP-Schutz).	10.1.7
Firewall inkl. Black & White List	Für den erlaubten Managementzugriff kann eine IP-Adressliste erstellt werden. Die Blacklist ist mit Firewall-Funktionen kombiniert.	10.3.2

Web Interface (WEB)

Basisfunktionen	Das Gerät verfügt über einen integrierten Web-Manager mit grafischen Nutzerinterface (GUI). Der Zugriff erfolgt mit einem Standardbrowser. Hier stehen die gleichen, definierten Nutzer des CLIs zur Verfügung, es können sämtliche Aspekte des Gerätes konfiguriert werden.	10.1.7
Web Authentifizierung	Der Web-Zugriff erfolgt über eine Login/Passwort-Sequenz. Das Nutzermodell durchgängig zum CLI/ SNMPv3-Management. Auch per Web können so CLI- und SNMPv3-Nutzer angelegt werden.	10.2.0
HTTPS	Mit HTTPS wird für das GUI ein sicherer Zugriff mit verschlüsseltem Datentransport unterstützt. Als Alternative wird auch der Standard http-Zugriff ebenso unterstützt. Wenn HTTPS konfiguriert ist (Standard), werden unsichere HTTP-Zugriff automatisch geblockt.	10.1.7
Full Functional Support	Sämtliche Features des Gerätes stehen im Web-Interface zur Verfügung, inkl. der Benachrichtigungsfunktionen.	10.2.3
Animierte Gerätegrafik	In der grafischen Anzeige werden selbst die LED-Anzeigen entsprechend dem Status identisch dargestellt.	10.1.7
Firmware Update	Alle Gerätefunktionen sind verfügbar, auch ein Firmware-Update ist unkompliziert durchführbar.	10.2.0
Online Dokumentation	Über das Web-Interface ist ein detailliertes Handbuch verfügbar, welches mit dem Firmware-Stand entsprechend aktualisiert wird.	10.2.0
SNMP MIB Download	Sämtliche MICROSENS spezifische SNMP MIB-Dateien können vom Web-Interface geladen werden. Diese MIB-Dateien werden benötigt, um alle Funktionen via SNMP durchführen zu können.	10.2.1

Simple Network Management Protocol (SNMP)

SNMP V1/V2c	Vollständige Unterstützung von SNMPv1/v2c für den Zugriff von Geräteinformationen via MIB. Als Zusatz wird eine passwortgeschützte Kommunikation von Community-Strings für Set/Get-Befehle angeboten.	10.1.6
SNMP V1/V2c Security	SNMP v1/v2c unterstützt vom Standard her keinen Zugriffsschutz. Ein Gerätestatus kann einfach gescannt und geändert werden. Um einen zusätzlichen Schutz bei SNMPv1/v2c zu erreichen, ist es möglich im Nutzermodell für den jeweiligen Community-String einen speziellen Nutzer zu erstellen, der je nach Notwendigkeit mit minimalen Rechten ausgestattet wird (z. Bsp. ARP-User).	10.1.7
SNMPv3	SNMPv3 für sicheren Zugriff auf Geräteinformationen via MIB. SNMPv3 beinhaltet die Verschlüsselung von übertragenden Informationen. Dem zugrunde liegt ein User-based Security Model (USM) sowie View-based Access Control Model (VACM).	10.2.0
Traps (SNMP V1/V2c/V3)	Traps, Benachrichtigungen und Informationen können an eine beliebige Anzahl, frei zu konfigurierende Empfängerstationen versendet werden.	10.1.6
Private Traps	Zusätzlich können alternative, eigen definierte Traps konfiguriert werden. Jedem internen Event, welches eine Syslog-Meldung auslöst, kann einem Trap zugeordnet werden. Das beinhaltet zum Beispiel auch Konfigurationsänderungen oder Nutzer-Logins.	10.1.6
Private and Public MIBs	Das Gerät unterstützt Private MIBs mit denen sämtliche Funktionen bedient werden können. Zudem wird eine Reihe von Standard-MIBs unterstützt (z. B. Bridge-MIB oder QBridge-MIB). Die Private MIBs können im Web Manager geladen werden.	10.1.7

RADIUS Client

Zugriff	Integrierter RADIUS-Client (via UDP/IP Ports 1812 (Access)) für einen authentifizierten Nutzerzugriff (Management).	10.2.0
Accounting	Integrierte RADIUS-Client Funktion (via UDP/IP Port 1813 (Accounting)) für Logging der Nutzer Accounting Information.	10.2.0
Redundanz	Für einen sicheren und verfügbaren Zugriff können bis zu 8 RADIUS-Server konfiguriert werden.	10.2.0

Datei-Management

File Transfer Protocols	Der Dateitransfer kann verwendet werden um die Firmware zu aktualisieren oder um Konfigurations-Scripte auszutauschen. Das Gerät unterstützt TFTP, FTP, SFTP, HTTP, HTTPS Transferprotokolle. Weiterhin können per DHCP-Optionen Dateien zugewiesen werden. Das Geräte kann für die Dienste FTP, SFTP und TFTP sowohl als Client als auch als Server dienen.	10.1.6
Firmware Download	Der Download von Software kann je nach Bedarf sowohl vollständig als auch inkrementell erfolgen. Auf der SD-Speicherkarte können mehrere Firmware-Stände gespeichert werden.	10.1.6
Firmware Update	Es können individuelle Softwaremodule geändert werden, in der Regel ohne Neustart des Gerätes. Ein flexibler Vorgang ermöglicht nach Bedarf angepasste Ugrades.	10.1.6
Script Files	Es können CLI-Scripte sowie andere Dateien geladen und gespeichert werden. Auf diesem Weg kann eine netzwerkweite Konfiguration verteilt werden.	10.1.6

Konfigurationsdateien	Sämtliche Gerätekonfigurationen werden in so genannten XML-Dateien gespeichert. Die Dateien können auch über andere Geräte verteilt sowie als Backup bzw. Sicherheitskopie verwendet werden. Diese können Offline bearbeitet werden. Auch das CLI bietet einen so genannten Offlinemodus an.	10.1.6
Compare Config and create Transformation Scripts	Gerätekonfigurationen können verglichen und Unterschiede angezeigt werden. Weiterhin können automatisch XML-Scripte erzeugt werden, mit dem die jeweils andere Konfiguration erreicht werden kann (für beide Richtungen).	10.2.2

Event Logging

Basisfunktionen	Über das Syslog-Protokoll für UDP/IPv4 und UDP/IPv6 können Meldungen, die vom System generiert werden an eine beliebige Anzahl von Syslog-Servern gesendet werden.	10.1.6
Syslog zu CLI	Der Standardempfänger von Syslog-Meldungen ist das CLI-Interface. Ein angemeldeter Nutzer empfängt die Meldungen in Abhängigkeit seiner selbstdefinierten Genauigkeit, wobei der Filter eigenständig angepasst werden kann.	10.2.0
Local Logfile	Sämtliche Meldungen können je nach Einstellungen weitergeleitet werden. Bei Bedarf können so letzten Aktionen gesucht bzw. nachvollzogen werden. Um im Fall eines vollen Speichers keine Informationen zu verlieren, werden im Gerät im Wechsel zwei Dateien geschrieben.	10.2.0
Log Filter	Die Meldungen können je nach Benachrichtigungsziel gefiltert angezeigt werden.	10.1.6

Event-Definitionen

Event Schema	Aufgrund der geräteinternen Definition werden für die Kommunikation zwischen den Prozessen viele Meldungen erzeugt. Eine Vielzahl dieser Meldungen kann für die Generierung einer öffentlichen Meldung via Syslog oder Private Trap herangezogen werden.	10.1.6
Eigendefinierte Events	Die Wichtigkeit des bzw. das Alarmlevel sind für jedes einzelne Event frei konfigurierbar. Zudem sind auch die Eventinhalte über das User Interface frei definierbar.	10.1.6
Konfigurationsänderungen	Jede einzelne Änderung von Parameter (egal durch welches User Interface) wird registriert mit Zeitstempel, Operatornamen, User Interface, alter und neuer Wert. Mit diesen Änderungen können Syslogs und/oder Traps erzeugt werden.	10.1.6
Debug Informationen	Es ist möglich interne Debug-Informationen in Events für Syslog und/oder Traps zu wandeln. Dadurch kann ein Remote-Debugging ermöglicht werden. Diese Funktionen sind durch das definierte Zugriffsschema geschützt und stellen kein Risiko dar.	10.6.0

Testfunktionen

Ping, Trace Route	Die Verwendung von ICMP Ping Tests, DNS lookup und Traceroute Befehle, inkl. deren Optionen sind verfügbar.	10.1.6
Port Mirroring	Die übertragenen Daten eines Anschlusses können auf einen weiteren, nicht verwendeten Anschluss gespiegelt/kopiert werden.	10.4.0
Test Trap	Es ist möglich zum einen Trap oder Syslogeintrag zum Testen des Event-Setups zu definieren.	10.1.6
LED Test	Schaltet das LED-Feld in einem Modus zum Testen aller Farben und LEDs. Diese Option kann hilfreich sein, um einen bestimmten Switch zu identifizieren.	10.1.6

(Der aktuelle Stand der Firmware beträgt 10.3.0b zum 09.07.2013)

IEEE / RFC Standards

RFC Standards

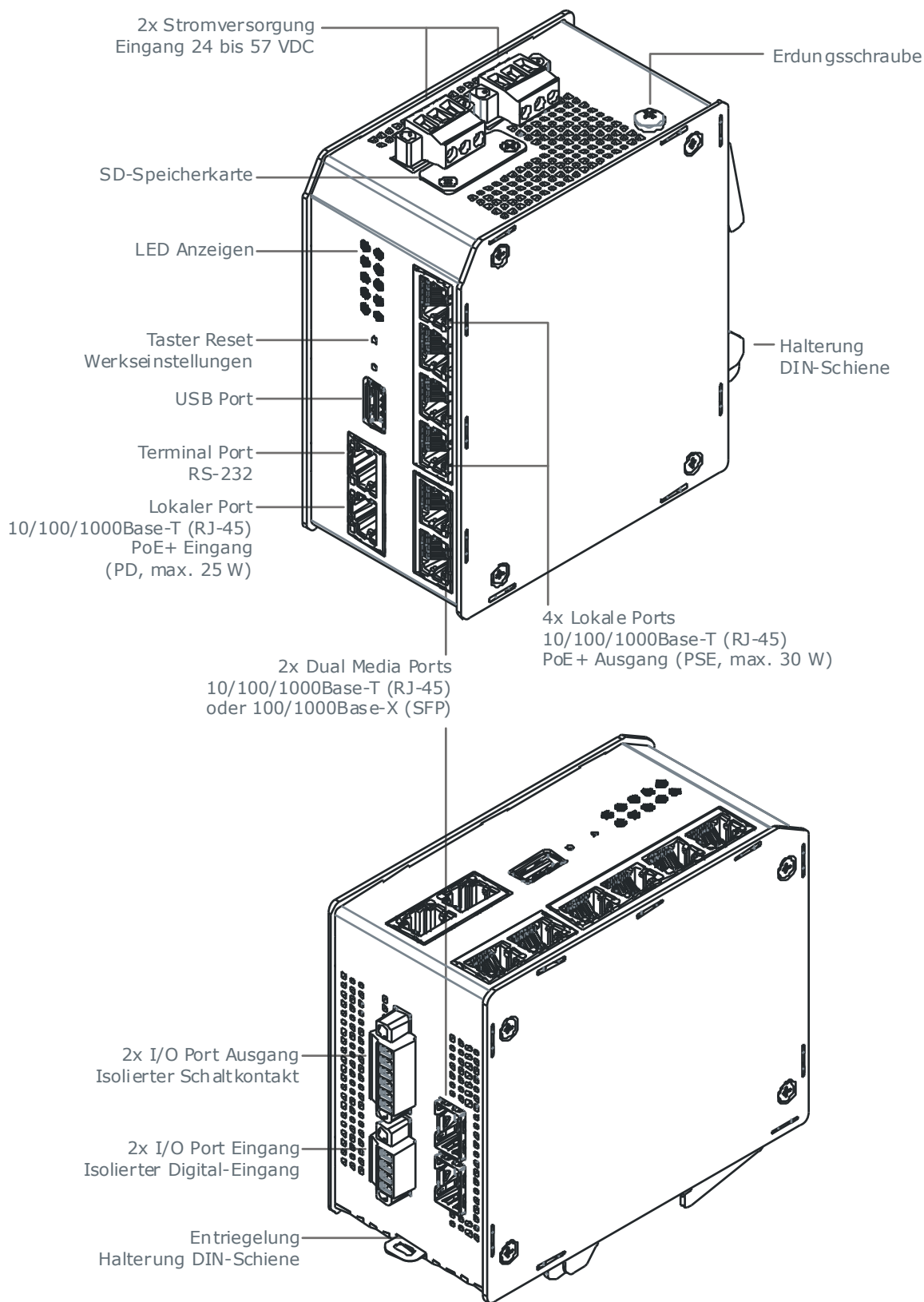
RFC 791	IPv4
RFC 792	ICMP
RFC 826	ARP
RFC 1155	SNMPv1
RFC 1156	SNMPv1
RFC 1157	SNMPv1
RFC 1901	SNMPv2c
RFC 1905	SNMPv2
RFC 1906	SNMPv2
RFC 2131	DHCP
RFC 2460	IPv6
RFC 2461	IPv6 Neighbour Discovery
RFC 2462	IPv6 Auto Configuration
RFC 2463	ICMPv6
RFC 2464	IPv6
RFC 2474	IPv4 DiffServ
RFC 2574	USM
RFC 2575	VACM
RFC 2865	RADIUS
RFC 2866	Accounting
RFC 2868	Tunnel Attributes
RFC 3260	IPv6 DiffServ
RFC 3315	DHCPv6
RFC 3411	SNMPv3
RFC 3412	SNMPv3

RFC 3414	USM
RFC 3415	VACM
RFC 3484	IPv6
RFC 3513	IPv6
RFC 3584	SNMPv3
RFC 3810	MLD
RFC 4330	NTP
RFC 4541	IGMP Snooping
RFC 4604	MLD
RFC 5424	Syslog

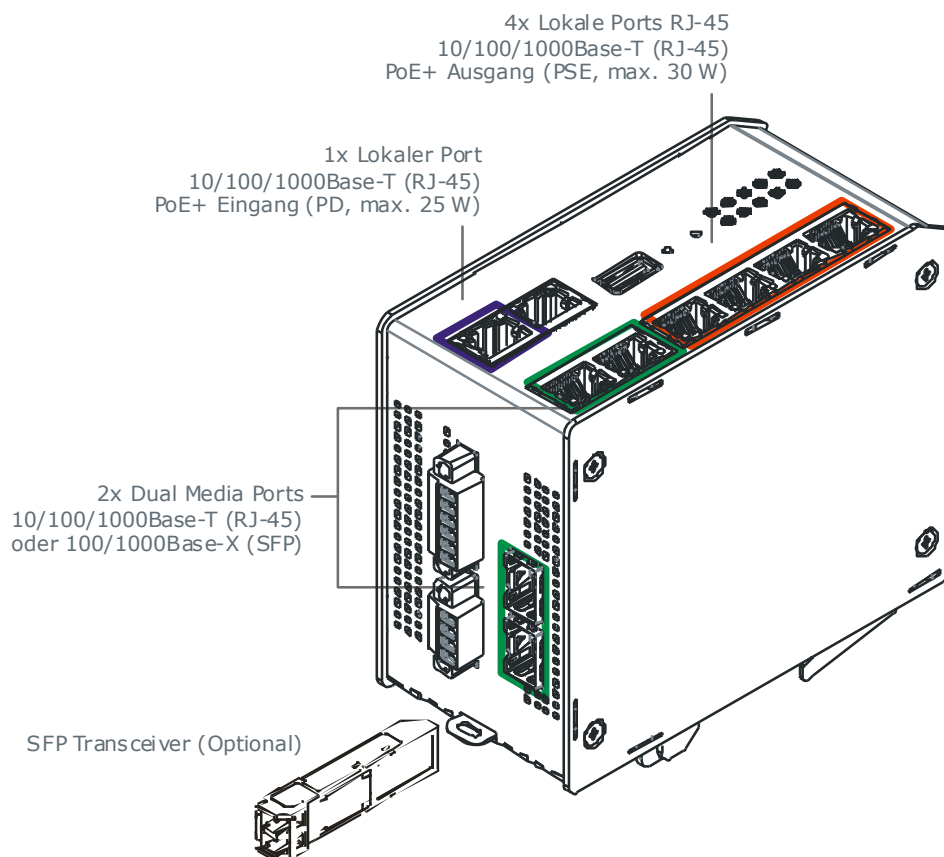
IEEE Standards

802.1D-2004	(Rapid) Spanning Tree
802.1Q-2005	Multiple Spanning Tree
802.1p	QoS
802.1Q	VLAN
802.1X	Network Access Control
802.1AB	LLDP
802.3i	10Base-T
802.3u	100Base-TX
802.3x	Full duplex and flow control
802.3z	1000Base-X
802.3ab	1000Base-T
802.3af	Power-over-Ethernet
802.3at	Power-over-Ethernet (PoE+)
802.3az	Energy-Efficient Ethernet

Anschlüsse



Gigabit Ethernet Ports



Gigabit Ethernet Ports (RJ-45)

Alle Gigabit Ethernet Ports sind zum Anschluss an Ethernet Segmente mit 10, 100 oder 1000 MBit/s Übertragungsrate über Twisted-Pair Kabel mit RJ-45 Stecker ausgelegt.

Die integrierten Auto-Negotiation und Auto-Crossover Funktionen sorgen automatisch für einen optimalen Verbindungsaufbau mit einer geeigneten Gegenstelle.

1x Lokaler Port, PD (RJ-45)

Der Anschluss verfügt zusätzlich über einen PoE+ Powered Device (PD) Eingang. Damit kann der Switch über das Twisted-Pair Kabel mit Strom versorgt werden. Die nicht für den Betrieb des Switches selbst benötigte Energie steht zusätzlich an den PoE+ Ausgängen zur Verfügung.

4x Lokale Ports, PSE (RJ-45)

Diese Ports verfügen zusätzlich über eine PoE+ Power Sourcing Equipment (PSE) Ausgang. Damit kann der Switch über das Twisted-Pair Kabel angeschlossene Endgeräte mit Strom versorgen. Damit eignen sich diese Ports besonders für den Anschluss von VoIP Telefonen, IP-Kameras oder WLAN-Access Points.

2x Dual Media Ports (RJ-45/SFP)

Diese Ports können sowohl mit Twisted-Pair Kabeln als auch mit Glasfasern verbunden werden. Für den Anschluss einer Glasfaser muss ein geeigneter SFP Transceiver in dem jeweiligen SFP-Slot installiert werden.

Die Auswahl des verwendeten Mediums (Twisted-Pair oder Glasfaser) kann per Management konfiguriert werden.

Technische Daten

Switch

Typ	Gigabit Ethernet Switch Layer 2+, IEEE 802.3 compliant
Performance	Store-and-forward Full wire-speed, non-blocking auf allen Ports
MAC-Adressen	8.192 Adressen, automatisches Learning und Aging
Jumbo Frames	max. 10.240 Bytes

Twisted-Pair Anschlüsse

Anzahl	7
Typ	Gigabit Ethernet, Triple Speed 10/100/1000Base-T
Anschluss	RJ-45 Buchse, geschirmt
Kabeltyp	Twisted-Pair Kabel, Kategorie 5e, Impedanz 100 Ohm, Länge max. 100 m
Flow Control	Pause Frames (IEEE 802.3x), abschaltbar
Pinbelegung	Auto MDI/MDI-X, Auto Polarity
Power-over-Ethernet	Power Sourcing Equipment (PSE) IEEE 802.3af/at Class 0-4, max. 15 W / 30 W

Glasfaser-Anschlüsse (SFP-Ports)

Anzahl	2
Typ	Gigabit Ethernet Dual Speed SFP 100/1000Base-X, Unterstützung von SFP-Diagnostikfunktionen
Anschluss	LC (SFP-Transceiver)
Multimode (MS100200DX)	Multimode Gradientenfaser, 62,5/125µm (280 m) oder 50/125 µm (550 m) 850nm Wellenlänge -4..-9,5 dBm Sendeleistung -18 dBm Empfindlichkeit 0 dBm Sättigung
Monomode (MS100210DX)	Single Mode Stufenindexfaser, 9/125 µm (10 km) 1310 nm Wellenlänge -3..-9,5 dBm Sendeleistung -20 dBm Empfindlichkeit -3 dBm Sättigung
Flow Control	Pause Frames (IEEE 802.3x), abschaltbar

LED-Anzeigen

Anzahl	Gerät	10 LEDs
	Port	2 LEDs pro Port
LED-Modi	<i>Dynamic</i>	Standard-Anzeige
	<i>Static</i>	Standard ohne Blinken
	<i>Quiet</i>	Nur ON- und Sys-LED
	<i>Dark</i>	alle LEDs aus
	<i>L-show</i>	permanenter LED-Test

Port LEDs (integriert in RJ-45)

Ethernet	<i>grün</i>	Link am Port. Blinkt bei Datenverk.
	<i>gelb</i>	Port geblockt (durch Protokoll)
	<i>rot</i>	Port Access Control abgewiesen
	<i>aus</i>	kein Link
PoE	<i>grün</i>	PoE Leistung aktiv
	<i>gelb</i>	PoE nicht aktiv
	<i>rot</i>	PoE Fehler
	<i>aus</i>	PoE deaktiviert

Gerät LEDs (zentral)

System 1	<i>aktiv</i>	Systemaktivitäten (Firmware-Update)
	<i>aus</i>	Normaler Betrieb
System 2	<i>aus</i>	Normaler Betrieb
Power 1/2	<i>grün</i>	Versorgung 1/2 OK
	<i>gelb</i>	Eingangsspannung zu niedrig/fehlt
Ring 1/2	<i>grün</i>	Ring 1/2 normal
	<i>gelb</i>	Ring Backup aktiv
	<i>rot</i>	Ring Backup Fehler
	<i>aus</i>	Ring deaktiviert
Signal in 1/2	<i>grün</i>	aktiviert, kein Signal
	<i>rot</i>	S1/S2 aktiviert, Alarm
	<i>aus</i>	inaktiv
Signal out 1/2	<i>grün</i>	aktiviert, kein Signal
	<i>rot</i>	S1/S2 aktiviert, Alarm
	<i>aus</i>	inaktiv

Bedienfeld

Reset-Taste	Rücksetzen des Switches, Neuladen der letzten gespeicherten Konfiguration (direkte Hardware-Funktion)
Factory-Taste	Anfordern der IP-Konfiguration für Management, Rücksetzen auf Werkseinstellungen

Technische Daten (Forts.)

Stromversorgung

Eingang	24..57 VDC (54 VDC typ.)
Leistungsaufn.	Typ. 7 W
Anschlüsse	2x 3 pol Schraubkl., PE/N/L

Stromversorgung für PoE / PoE+ Betrieb

Eingang	44 bis 57 VDC PoE: 48 VDC typ. PoE+: 54 VDC typ.
Leistungsaufn.	max. 130 W (inkl. PoE+)

Betriebsbedingungen

Temperatur	Betrieb	-40..+75 °C
	Lagerung	-40..+85 °C
Luftfeuchte	10..90%, nicht kondensierend	

Mechanik

Abmessungen	120,5 x 59,7 x 100,5 mm (L x B x H, ohne Anschlüsse)
Gewicht	ca. 790 g (ohne SFPs)

Normen

CE	2004/108/EC (EMV) 2006/95/EG (Niederspannung)
Sicherheit	EN 60950-1:2011-01
Störaussendung	EN 55022:2011-12
Störfestigkeit	EN 55024:2011-09

Lieferumfang

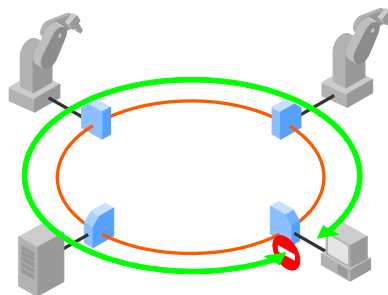
Standardverpackung

VPE	1 Stück
Gewicht	ca. 1.000 g
Lieferumfang	1x PL+-Switch 1x SD Speicherkarte (gesonderte Artikelnummer) 2x Stromversorgungsstecker 2x I/O-Stecker 1x Kurzanleitung 1x Set Piktogramm-Aufkleber

Ring-Topologie

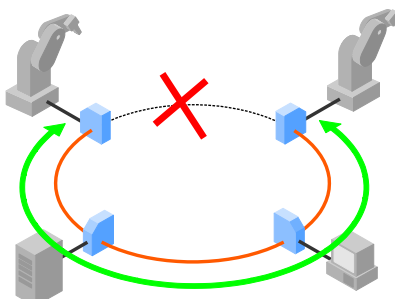
Normalbetrieb

- Switches sind für den Ringbetrieb konfiguriert
- Ein Switch übernimmt die Master-Funktion
- Logische Unterbrechung des Ringes durch den Ring-Master

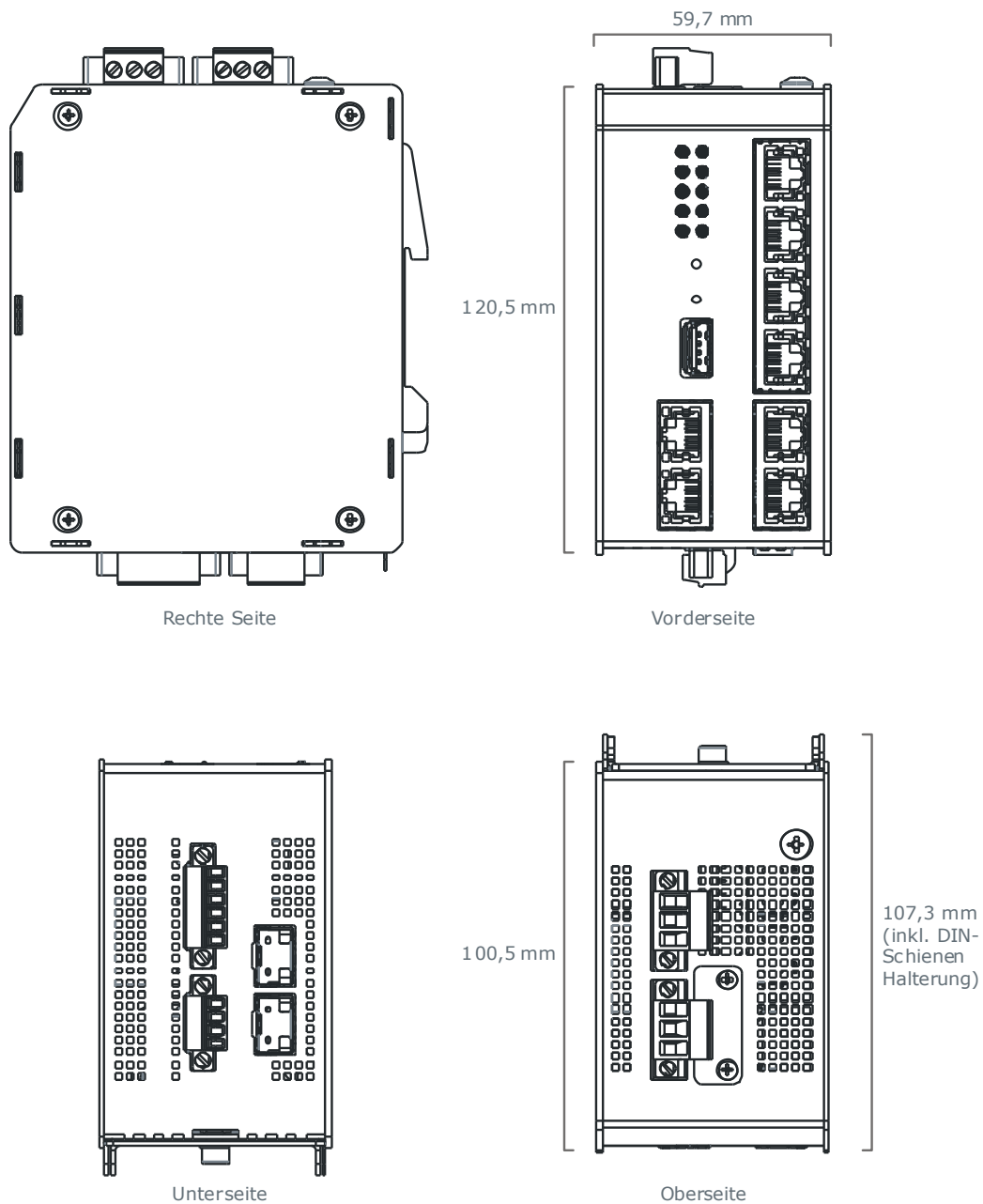


Ringfehler

- Switches signalisieren über das Ethernet (LWL-Uplink) den Ausfall eines Segmentes
- Master erhält über das Ethernet diese Information und hebt seine logische Unterbrechung auf
- Switches lernen Netztopologie (MAC-Adressen) neu
- Netzwerk-Funktion ist in weniger als 20 ms wieder hergestellt



Abmessungen

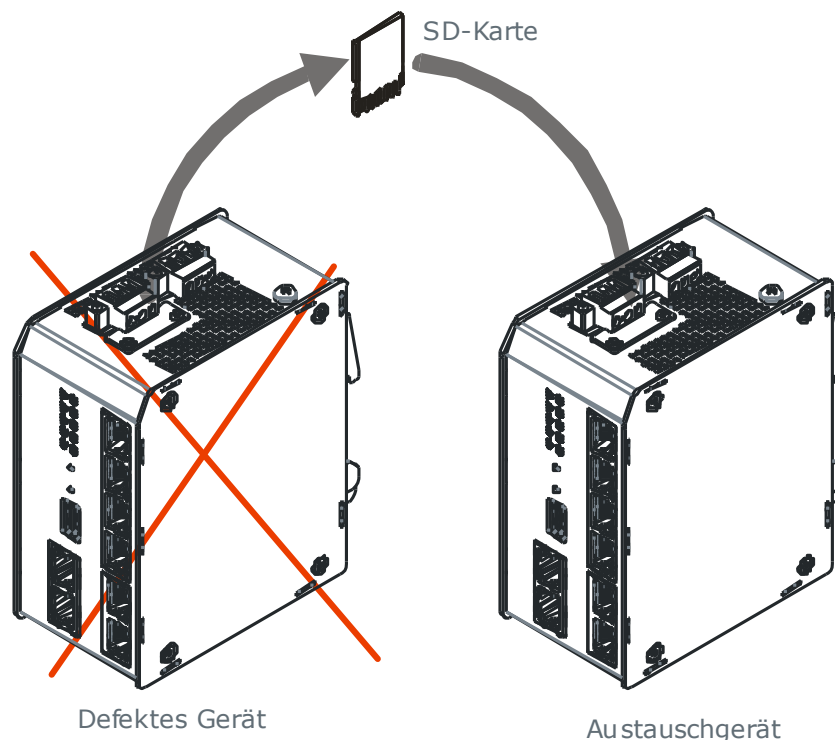


Höhe: 120,5 mm (ohne Steckverbinder)

Breite: 59,7 mm

Tiefe: 100,5 mm (107,3 mm inkl. DIN-Schienen Halterung)

Speicherkarte



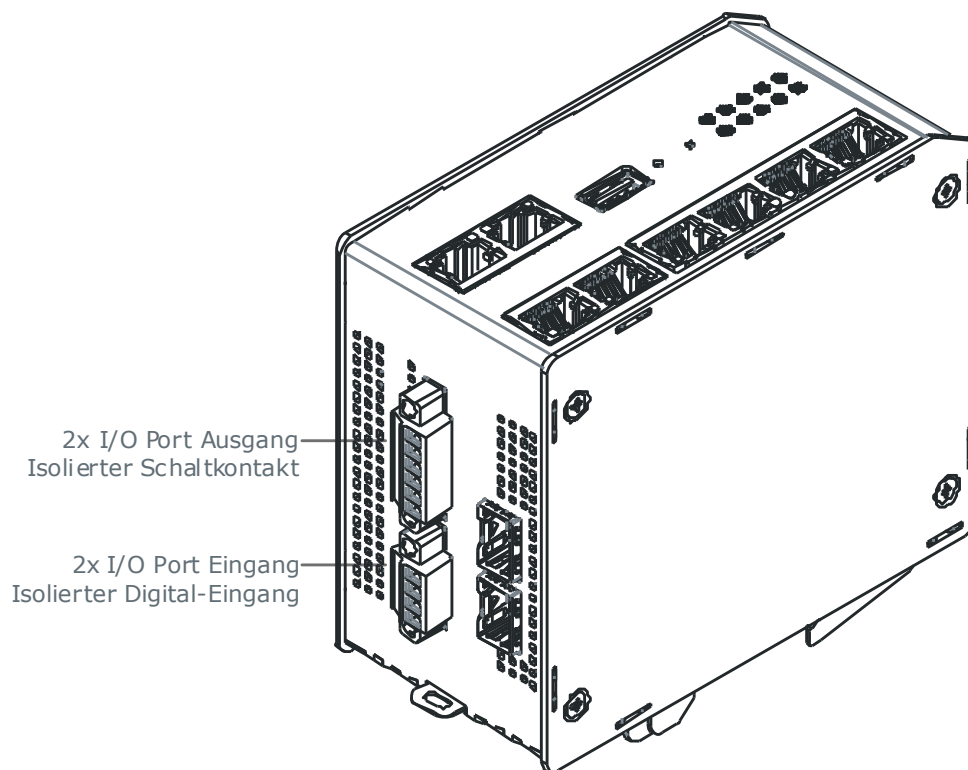
SD-Speicherkarte

Die SD-Speicherkarte dient der permanenten Speicherung von Konfigurations-, CLI-Script- und Firmware-Dateien. Mit Hilfe der Speicherkarte ist es möglich, im Servicefall eine bestehende Konfiguration auf ein neues Gerät zu übertragen.

Optional kann die SD-Speicherkarte mit einer eigenen MAC-Adresse beschrieben werden. Diese hat dann Vorrang gegenüber der festen MAC-Adresse des Switches. So kann mit dem Tausch der Karte ein neuer, exakter Klon des Gerätes hergestellt werden.

- Tausch der Karte transferiert den **vollständigen** Gerätezustand
- Firmware-Update durch Kartentausch möglich
- Fehlertolerantes Journaling-Dateisystem
- Industriestandard – langfristig verfügbar
- Verschlüsseltes System als Security Option
- Es dürfen ausschließlich originale MICROSENS Speicherkarten verwendet werden. Nur so kann die Langzeitstabilität über den Temperaturbereich gewährleistet werden.

Alarmkontakte



Galvanisch isol. Schaltkontakt (2x)

Die potentialfreien Ausgangskontakte (I/O out) ermöglichen die Schaltung externer Signalquellen zur Anzeige und Überwachung des Betriebszustandes.

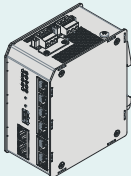

- Relaiskontakt, maximale Belastbarkeit 57 V/1 A
- Isolationsspannung zum Gerät 1.500 VDC
- Sowohl öffnender als auch schließender Kontakt möglich
- Der Signalzustand wird per LED bestätigt
- **Achtung:** Nicht für das direkte Schalten von 230 VAC Verbrauchern geeignet!

Galvanisch isol. Digital-Eingang (2x)

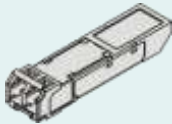


Die potentialfreien Eingangskontakte (I/O in) ermöglichen die direkte Überwachung des Zustands externer Systeme, z.B. zur Einbindung einer Schrank- oder Türüberwachung.

- 2x galvanisch getrennter, digitaler Eingang
- Interne Optokoppler, Eingangsspannungsbereich 12 bis 57 VDC
- Isolationsspannung 1.500 VDC
- Zustand über Management abfragbar

Bestellbezeichnungen

	Bezeichnung	Artikelnummer
	Switch Profi Line +	
	Industrie Gigabit Ethernet-Switch, 5x 10/100/1000Base-T PoE/PoE+ (4x PSE / 1x PD), 2x Dual Media 100/1000-X SFP oder 10/100/1000-T, red. Stromversorgung 24..57 VDC	MS650919PM
	SD-Speicherkarte 4 GB für MICROSENS PLM-Switches, Erweiterter Temperaturbereich -25°C bis zu +85°C	MS140890X-4GB

Zubehör

	Bezeichnung	Artikelnummer
	SFP Transceiver (Erweiterter Temperaturbereich -40°C bis zu +85°C)	
	SFP Transceiver, Gigabit Ethernet, Digital Diagnostic 850 nm Multimode, 1000Base-SX, LC duplex	MS100200DX
	SFP Transceiver, Gigabit Ethernet, Digital Diagnostic 1310 nm Monomode, 1000Base-LX, LC duplex	MS100210DX
	SFP Transceiver, Fast Ethernet, Digital Diagnostic 1310 nm Multimode, 100Base-FX, LC duplex	MS100190DX
	SFP Transceiver, Fast Ethernet, Digital Diagnostic 1310 nm Monomode, 100Base-FX, LC duplex	MS100191DX
 	Netzwerkmanagement	
	NMP Professional – Netzwerk Management Platform Software inkl. ein Jahr Update-Lizenz	MS200160-1
	NMP Standard– Netzwerk Management Platform Software inkl. ein Jahr Update-Lizenz	MS200162-1
	NMP Server – Netzwerk Management Platform Software inkl. ein Jahr Update-Lizenz	MS200164-1
	externe Stromversorgungen für den Industrieinsatz 24 VDC	
	DIN-Schienenetzteil 24 Watt 24 VDC / 1,0 A, Weitbereichseingang 85-264 VAC, 85...375 VDC	MS700420
	DIN-Schienenetzteil 60 Watt 24VDC / 2,5 A, Weitbereichseingang 90-264VAC, 85..200VDC für erw. Einsatztemperaturbereich -40..+75°C	MS700482-24B
	externe Stromversorgungen für den Industrieinsatz mit PoE / PoE+ 44..57VDC	
	DIN-Schienenetzteil 60 Watt 48..56 VDC / 1,25 A, Weitbereichseingang 85-264 VAC	MS700430
	DIN-Schienenetzteil 192 Watt 48..56 VDC / 4 A, Weitbereichseingang 85-264 VAC	MS700467
	DIN-Schienenetzteil 60 Watt 48..58 VDC / 1,25 A, Weitbereichseingang 90-264VAC, 85..200VDC für erw. Einsatztemperaturbereich -40..+75°C	MS700482-48B

This document in whole or in part may not be duplicated, reproduced, stored or retransmitted without prior written permission of MICROSENS GmbH & Co. KG. All information in this document is provided 'as is' and subject to change without notice. MICROSENS GmbH & Co. KG disclaims any liability for the correctness, completeness or quality of the information provided, fitness for a particular purpose or consecutive damage. MICROSENS is a trademark of MICROSENS GmbH & Co. KG. Any product names mentioned herein may be trademarks and/or registered trademarks of their respective companies. V1.0 30/2013 mr/hb/tk