



Número de artículo: 206772  
Número de fabricante: ANT-868-5dbi-OMNI

## ALLNET Antena Omni Helium 5dbi 868MHz (N-Hembra)



### EAN CODE



### Destacados:

- Antena Omnidireccional 860~880MHz, 2 array
- Ganancia: 5dbi (ver data sheet para más detalles)
- Ángulo del haz: H360 V32
- Impedancia: 50 Ohm
- VSWR: <=1.3 @868MHz, Max 1.5
- Conector: N-Tipo Hembra (los cables de conexión adecuados se encuentran en accesorios)
- Dimensiones: Largo = 600mm x Diámetro 20mm
- Máxima carga de viento: 180km/h
- Temperatura: -40°C ~ +60°C
- Instalación: Pared & Mástil
- Contenido del paquete: Antena y accesorios
- Ideal para LoRA / Helium Network / Helium Miner / Dsispositivos IoT / Sistemas 868MHz etc.

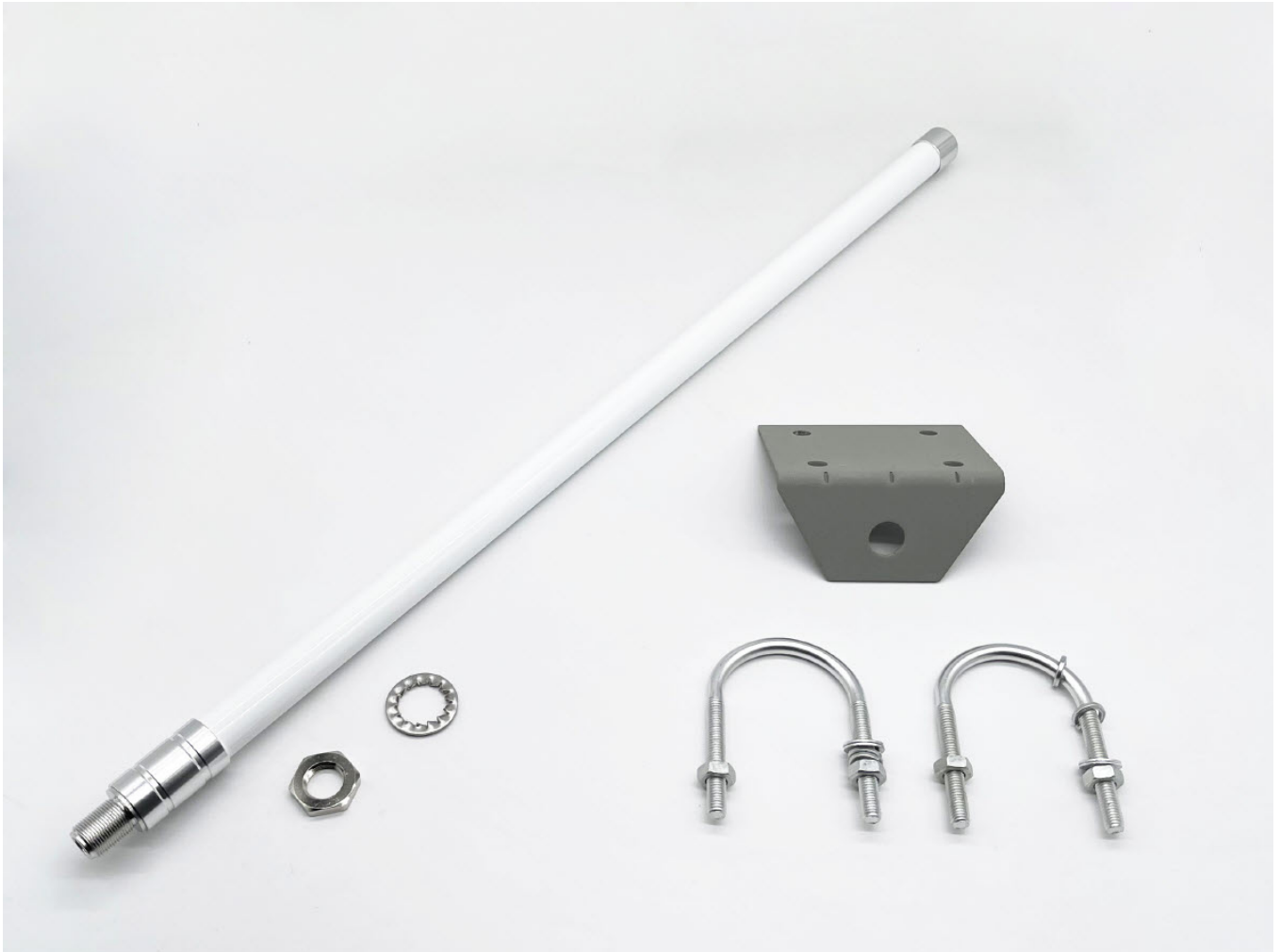
### Detalles Técnicos:

Modelo	ANT-868-3dbi-OMNI	ANT-868-5dbi-OMNI, 2 Array	ANT-868-6dbi-OMNI, 3 Array	ANT-868-7.3dbi-OMNI, 7 Array
Especificaciones Eléctricas	Frecuencia : 868MHz, 860-880MHz			
Polarización	Vertical			
Máxima ganancia	3.5dbi	5dbi	6dbi	7.3dbi
H Ancho del haz	360° / omnidireccional			

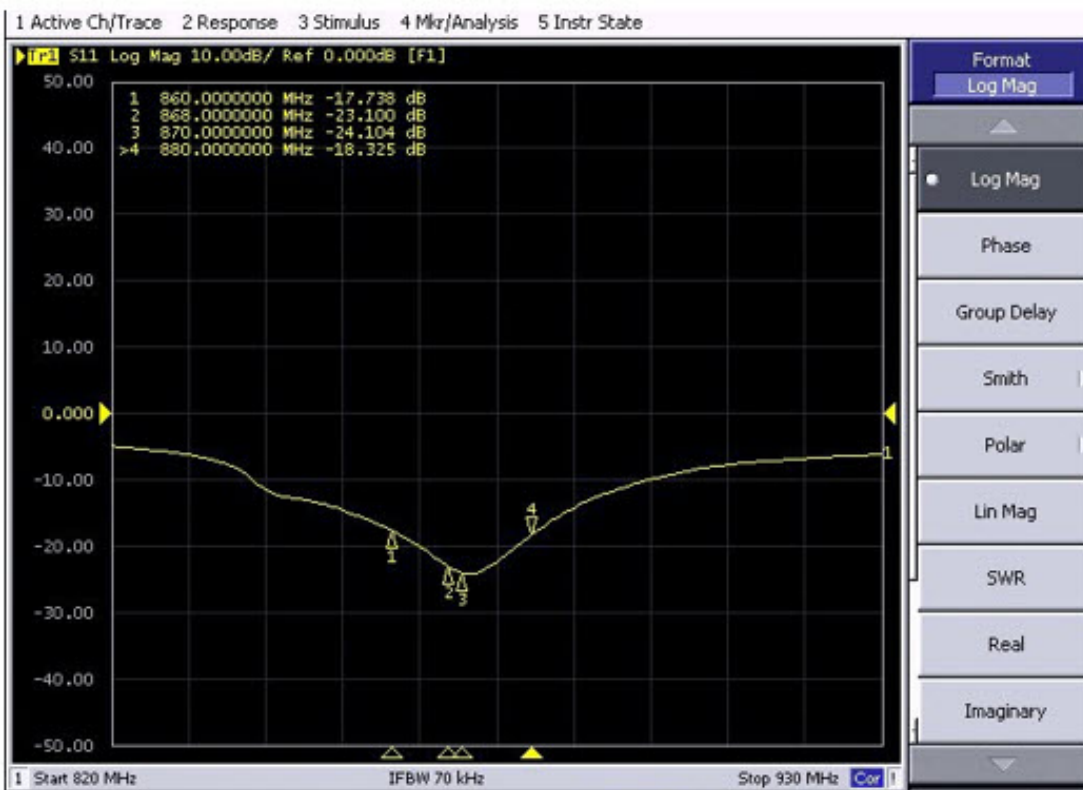
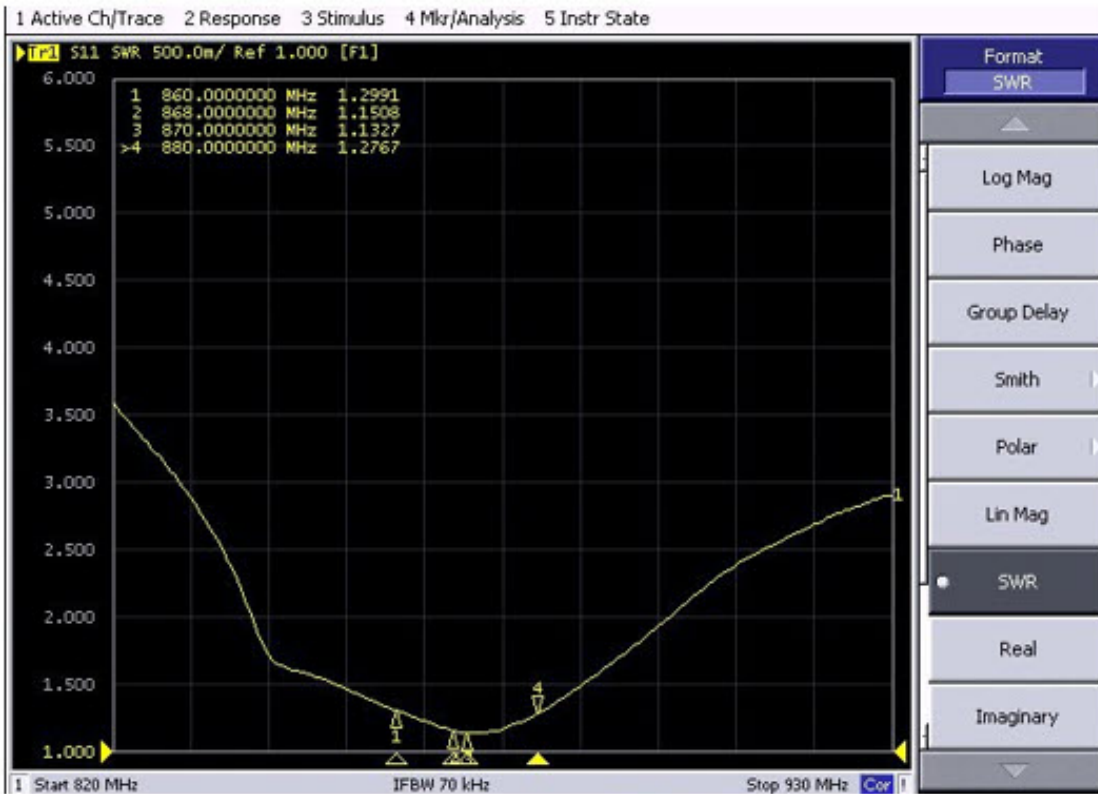


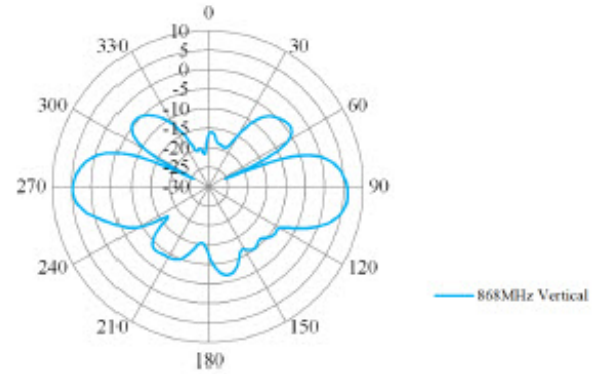
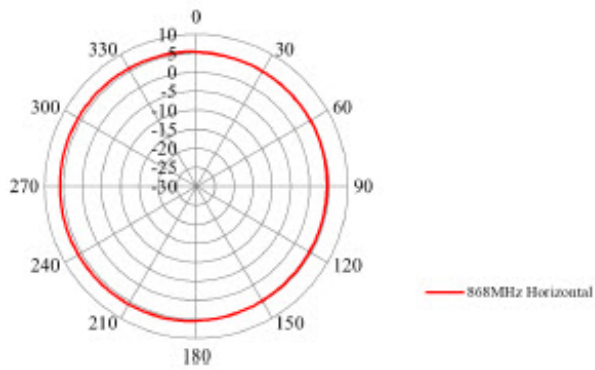
Número de artículo: 206772  
Número de fabricante: ANT-868-5dbi-OMNI

E Ancho del haz	65°	32°	26°	20°
VSWR	typical: <1.3 @868MHz, Max 1.5			
Impedancia nominal	50 ohm			
Max Potencia	50w			
<b>Especificaciones mecánicas</b>				
Conector	N-Hembra, Cuello largo			
Radomo	Fiberglass, Dia 20mm			
Color	Blanco/Gris			
Longitud total con conector	314mm	600mm	800mm	1000mm
Peso incluido Kit de montaje	0.55kg	0.65kg	0.7kg	0.8kg
Rango de temperatura de trabajo	-45°C a +75°C			
Máxima carga de viento	180km/h			
Temperatura de almacenamiento	-50°C a +75°C			

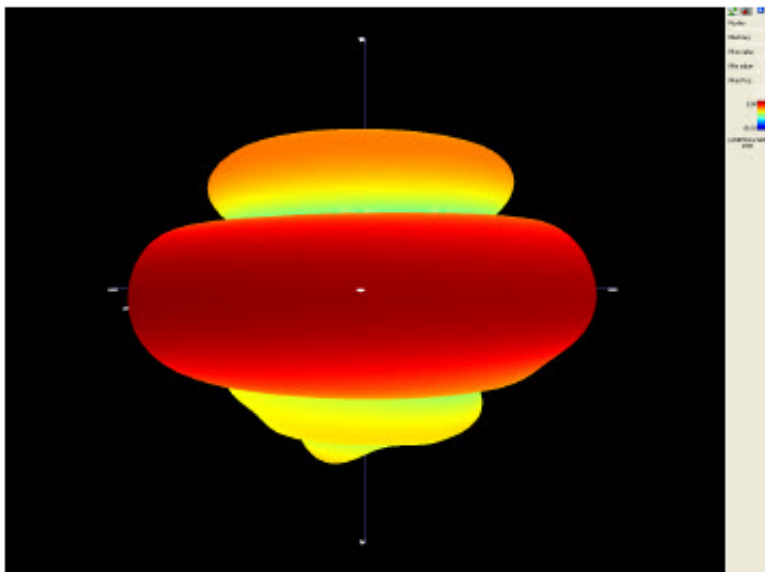


**Test Data:**

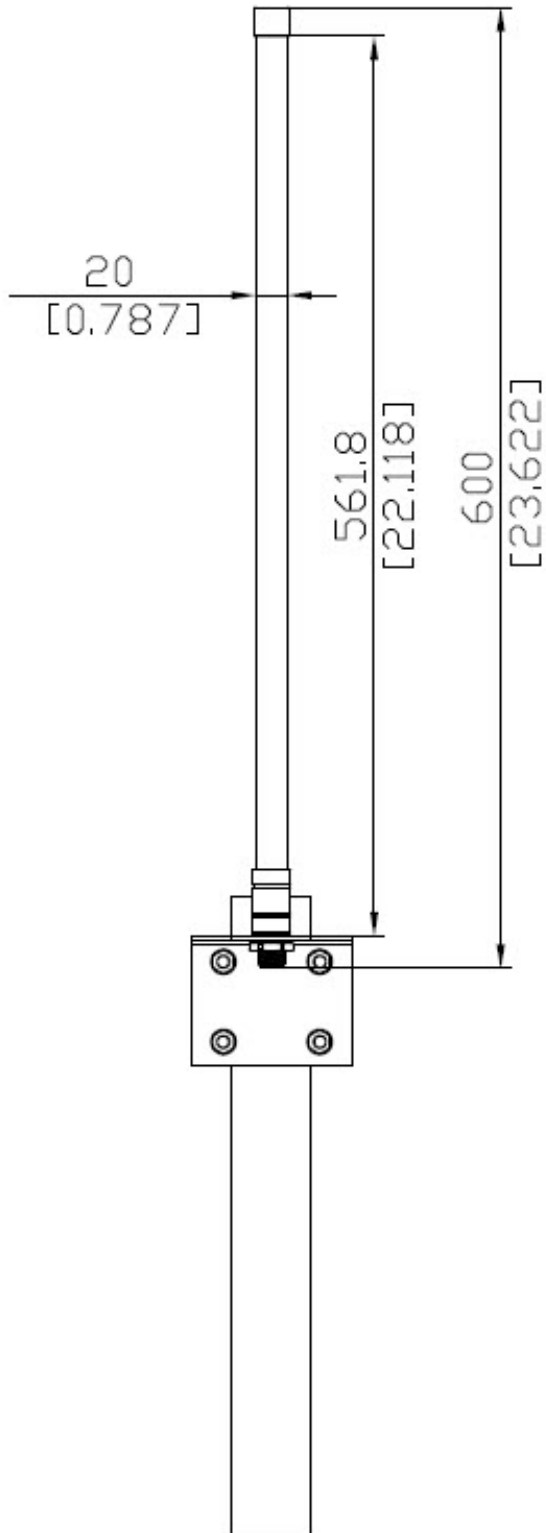


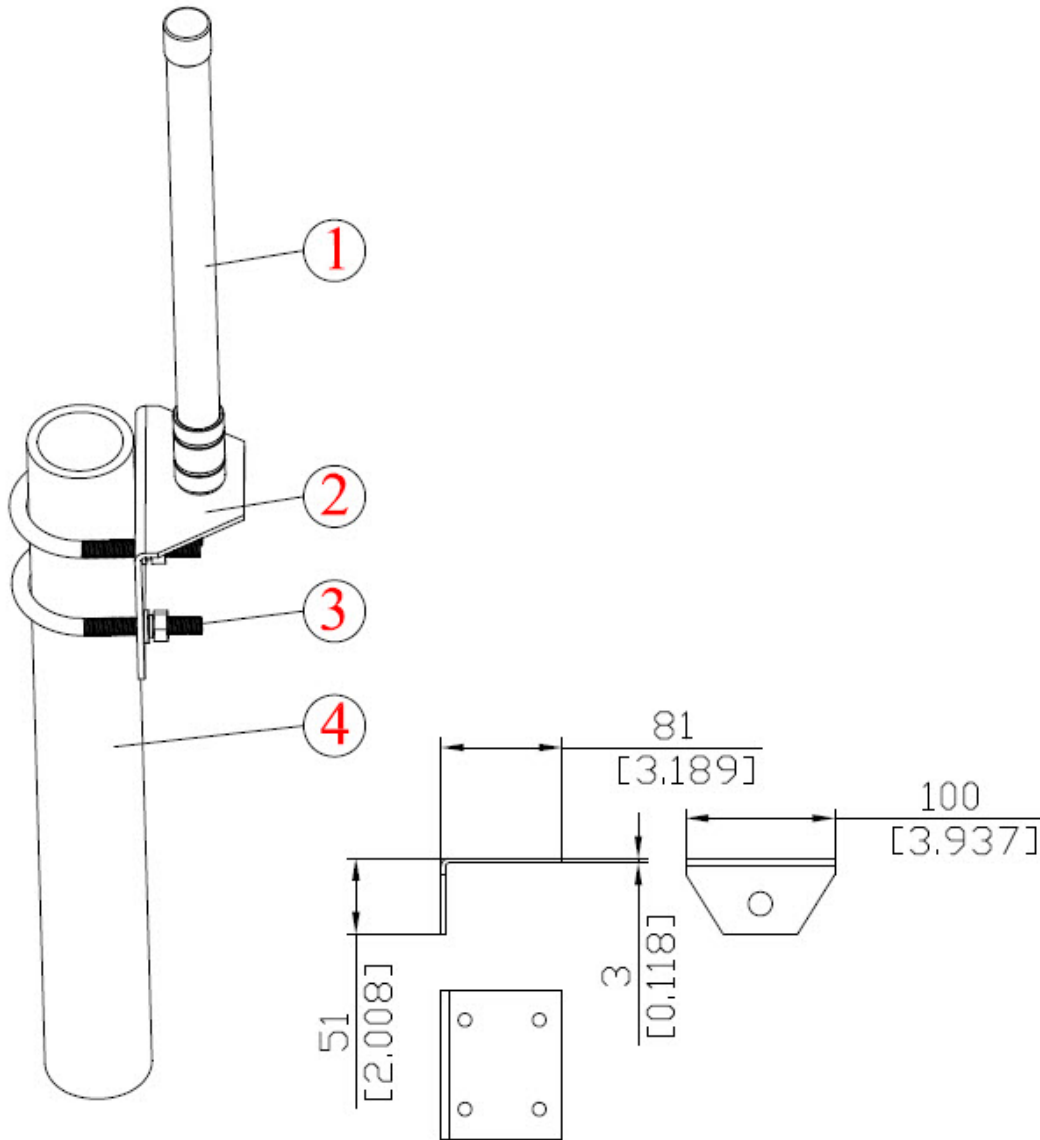


### Patrón de radio 3D:



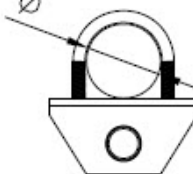
### Instalación:





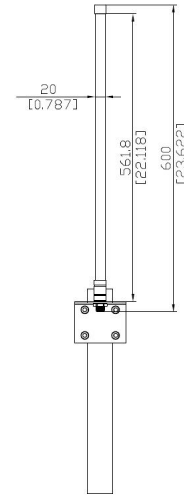
### Pole Installation

- 1.. ANTENNA
2. L-shape Mount Kit
3. U Bolts
5. POLE



1. Mount kits for Pole  
 Dia:  $\varnothing 30$ – $\varnothing 50$

## Imágenes adicionales



## Accesorios

Número de artículo	Denominación
177056	ALLNET Cable LMR-195 R-SMA - N-Type(m), 10m
88874	ALLNET Cable LMR-195 R-SMA macho / N-Type macho, 150cm
88875	ALLNET Cable LMR-195 R-SMA macho / N-Type macho, 300cm
88876	ALLNET Cable LMR-195 R-SMA macho / N-Type macho, 500cm





Número de artículo: 206772  
Número de fabricante: ANT-868-5dbi-OMNI

Número de artículo	Denominación
88877	ALLNET Cable LMR-195 R-SMA macho / N-Type macho, 700cm