



Schrank mit 12/22/32/42HE

Grundausrüstung: Grundgestell

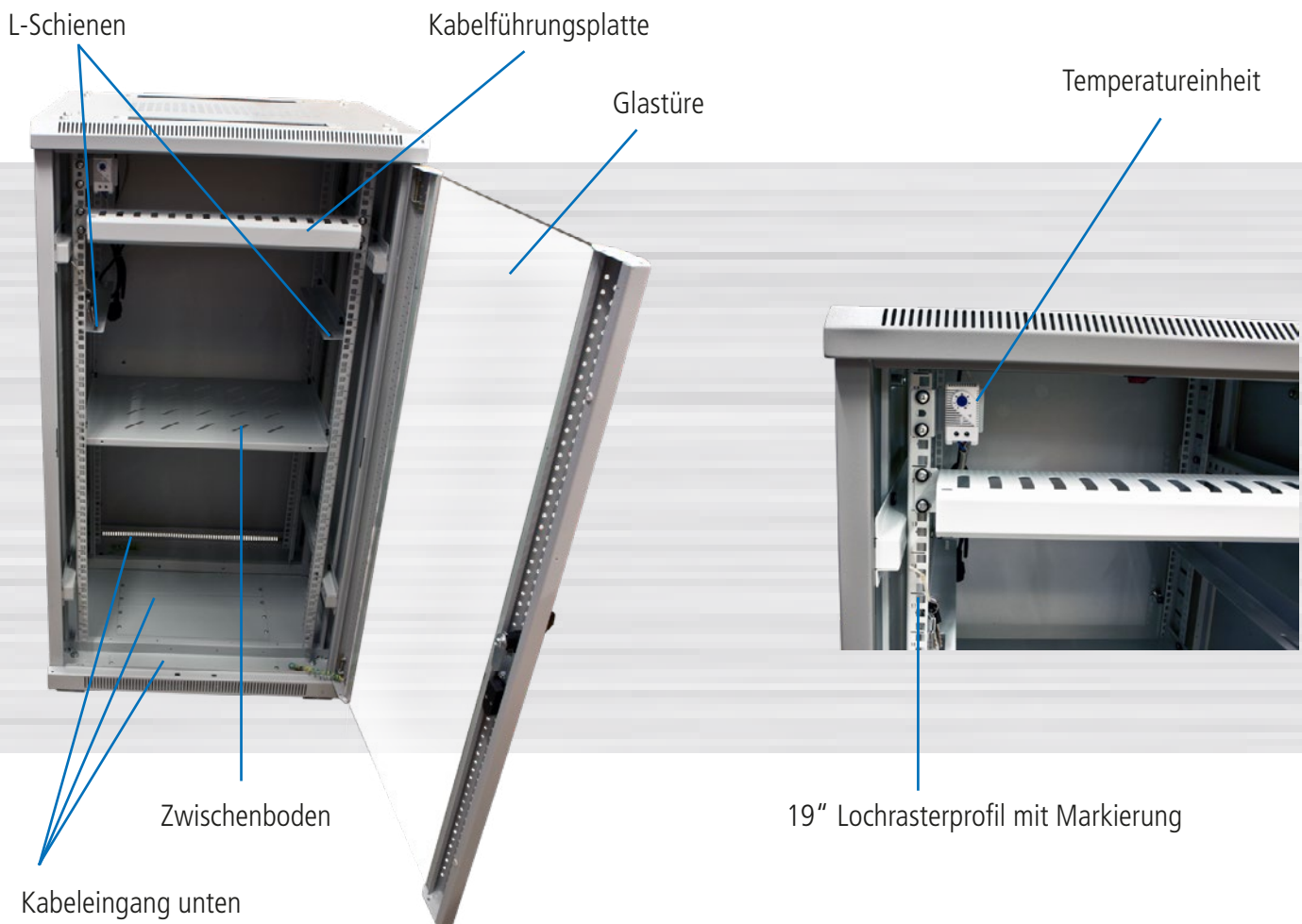
1x Glasfronttüre mit Schloss, 1x Rücktüre Vollblech mit Schloss
2x Seitenteile abnehmbar mit Schloss, 4x Lochrasterprofile 19" (Vorder-/Rückseite)
20x Käfigmuttern mit Schrauben, 1x paar L-Winkel, 1x Zwischenboden
1x Kabelführungsplatte mit Abdeckung, 4x Nivellier Füße, Lüfter mit Thermostat
1x Rollenset

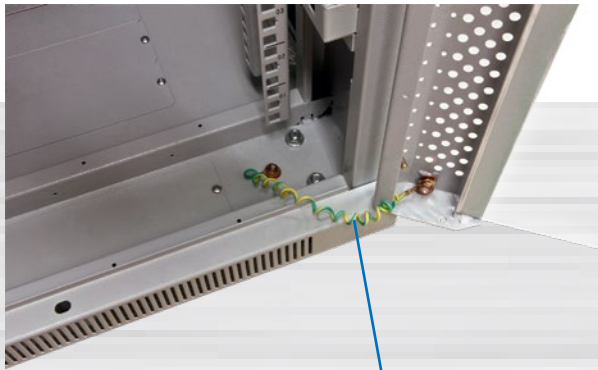
Farbe: Lichtgrau ähnlich RAL7035

Besonderheiten: Schrank aufgebaut (komplett zerlegbar)
Nivellier Füße (H20-70mm)
Türen umbaubar (links/rechts) mit Erdungskabel
19" Lochrasterprofile verstellbar (vorne und hinten) mit Einteilung der Höheneinheiten
L-Winkel (Nutzbreite 450mm)
Zwischenboden (Nutzbreite 450mm)
Kabelführungsplatte waagrecht mit Abdeckung H44/B482/T68mm
Lüfter mit Thermostat 220V mit Kabel
Erdungsbolzen M6
Kabeleingang oben (vorne/hinten) mit Bürstenleiste und unten (vorne/mittig/hinten)
ohne Sockel (empfehlenswert)
IP20 Schutzgrad

Belastbar: Bis max. 500Kg

| Artikel | Außenmasse (B/T/H) | Nutzhöhe | Farbe | Lüfter | 19" Profilabstand | Herstellernummer |
|---------|--------------------|----------|-----------|--------|-------------------|-------------------|
| 139698 | 600/610/656mm | 12HE | Lichtgrau | 2 | 400(480)mm | ALL-SNB6612BDGru |
| 122277 | 600/810/656mm | 12HE | Lichtgrau | 4 | 600(680)mm | ALL-SNB6812BDGru |
| 122278 | 600/1010/656mm | 12HE | Lichtgrau | 4 | 800(880)mm | ALL-SNB6112BDGru |
| 106972 | 600/610/1110mm | 22HE | Lichtgrau | 2 | 400(480)mm | ALL-SNB6622BDGru |
| 106973 | 600/810/1110mm | 22HE | Lichtgrau | 4 | 600(680)mm | ALL-SNB6822BDGru |
| 106974 | 600/910/1110mm | 22HE | Lichtgrau | 4 | 700(780)mm | ALL-SNB6922BDGru |
| 106975 | 600/1010/1110mm | 22HE | Lichtgrau | 4 | 800(880)mm | ALL-SNB6122BDGru |
| 156700 | 600/1210/1110mm | 22HE | Lichtgrau | 4 | 1000(1080)mm | ALL-SNB61222BDGru |
| 106979 | 600/610/1555mm | 32HE | Lichtgrau | 2 | 400(480)mm | ALL-SNB6632BDGru |
| 106980 | 600/810/1555mm | 32HE | Lichtgrau | 4 | 600(680)mm | ALL-SNB6832BDGru |
| 106981 | 600/910/1555mm | 32HE | Lichtgrau | 4 | 700(780)mm | ALL-SNB6932BDGru |
| 106982 | 600/1010/1555mm | 32HE | Lichtgrau | 4 | 800(880)mm | ALL-SNB6132BDGru |
| 106986 | 600/610/2000mm | 42HE | Lichtgrau | 2 | 400(480)mm | ALL-SNB6642BDGru |
| 106987 | 600/810/2000mm | 42HE | Lichtgrau | 4 | 600(680)mm | ALL-SNB6842BDGru |
| 106988 | 600/910/2000mm | 42HE | Lichtgrau | 4 | 700(780)mm | ALL-SNB6942BDGru |
| 106990 | 600/1010/2000mm | 42HE | Lichtgrau | 4 | 800(880)mm | ALL-SNB6142BDGru |
| 137711 | 600/1210/2000mm | 42HE | Lichtgrau | 4 | 1000(1080)mm | ALL-SNB61242BDGru |





Erdungsverbindung Türe

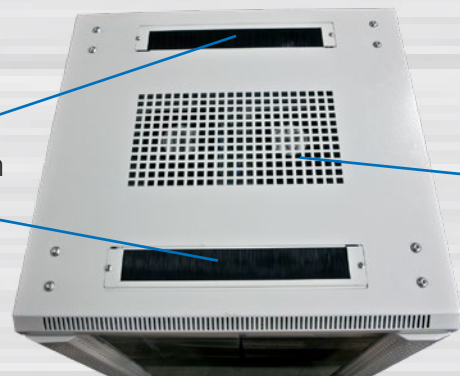


Seitenteil abnehmbar

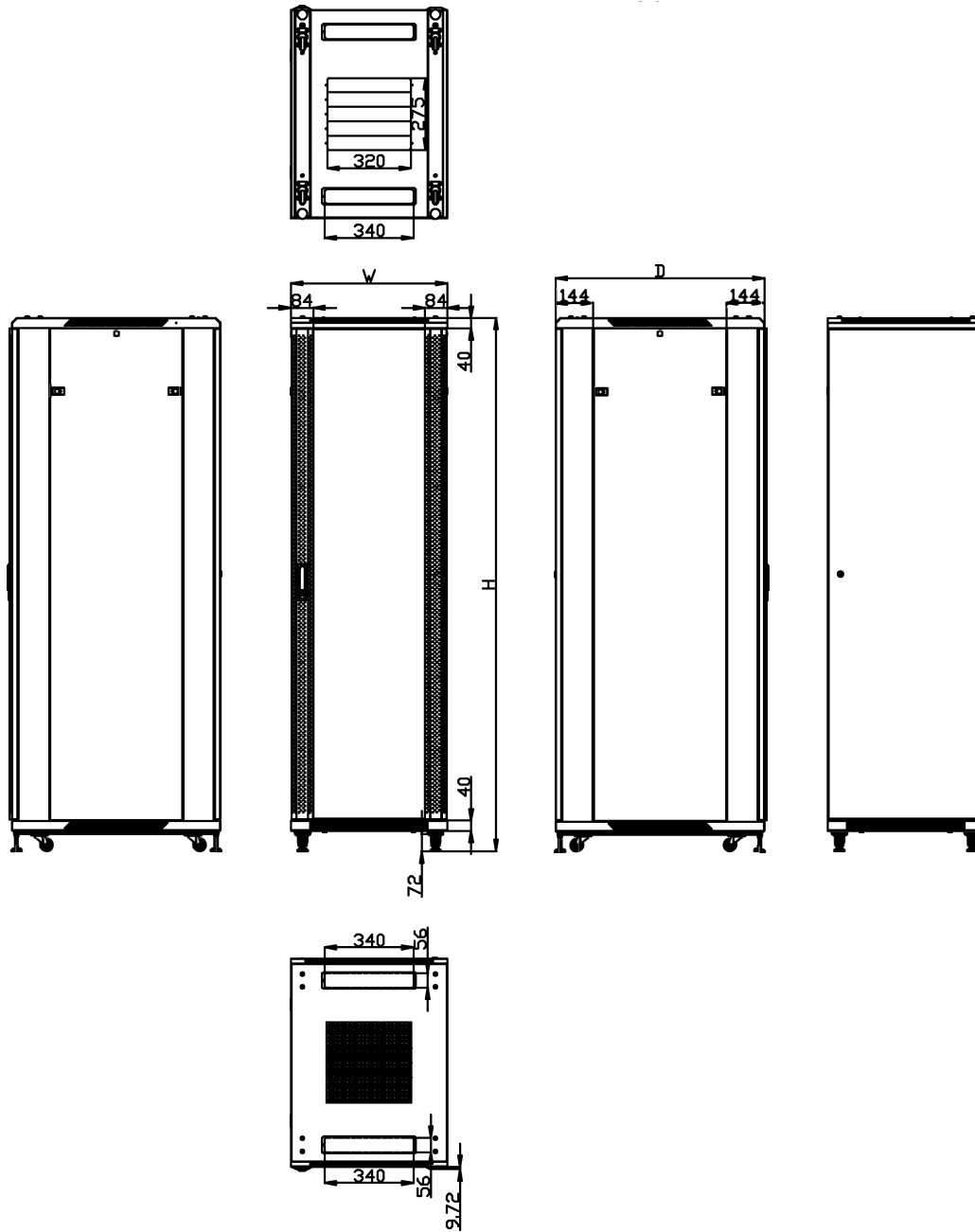


Rücktüre Vollblech

Kabeleingang oben



Lüftereinheit



| Model number | Dimensions | | |
|--------------------|------------|-----------|------------|
| | Width (D) | Depth (D) | Height (D) |
| ALL-SNB6612BDGrau | 600 | 600 | 721.5 |
| ALL-SNB6812BDGrau | 600 | 800 | 721.5 |
| ALL-SNB6112BDGrau | 600 | 1000 | 721.5 |
| ALL-SNB6622BDGrau | 600 | 600 | 1166 |
| ALL-SNB6822BDGrau | 600 | 800 | 1166 |
| ALL-SNB6922BDGrau | 600 | 900 | 1166 |
| ALL-SNB6122BDGrau | 600 | 1000 | 1166 |
| ALL-SNB61222BDGrau | 600 | 1200 | 1166 |
| ALL-SNB8822BDGrau | 800 | 800 | 1166 |
| ALL-SNB8922BDGrau | 800 | 900 | 1166 |
| ALL-SNB8122BDGrau | 800 | 1000 | 1166 |
| ALL-SNB81222BDGrau | 800 | 1200 | 1166 |
| ALL-SNB6632BDGrau | 600 | 600 | 1610.5 |
| ALL-SNB6832BDGrau | 600 | 800 | 1610.5 |
| ALL-SNB6932BDGrau | 600 | 900 | 1610.5 |
| ALL-SNB6132BDGrau | 600 | 1000 | 1610.5 |
| ALL-SNB8832BDGrau | 800 | 800 | 1610.5 |
| ALL-SNB8932BDGrau | 800 | 900 | 1610.5 |
| ALL-SNB8132BDGrau | 800 | 1000 | 1610.5 |
| ALL-SNB6642BDGrau | 600 | 600 | 2055 |
| ALL-SNB6842BDGrau | 600 | 800 | 2055 |
| ALL-SNB6942BDGrau | 600 | 900 | 2055 |
| ALL-SNB6142BDGrau | 600 | 1000 | 2055 |
| ALL-SNB61242BDGrau | 600 | 1200 | 2055 |
| ALL-SNB8842BDGrau | 800 | 800 | 2055 |
| ALL-SNB8942BDGrau | 800 | 900 | 2055 |
| ALL-SNB8142BDGrau | 800 | 1000 | 2055 |
| ALL-SNB81242BDGrau | 800 | 1200 | 2055 |