



ALL-SG08103P

Outdoor Unmanaged Switch
Mit 3 PoE Ports und 1 SFP-Slot



BENUTZERHANDBUCH

Einleitung

Der ALLNET Switch ALL-SGO8103P ist ein 3 + 1 Port Outdoor PoE Switch. Es kann Strom- und Datenkonnektivität für vier betriebene Geräte bereitstellen und diese über den SFP-Anschluss mit dem Netzwerk verbinden. Der ALL-SGO8103P unterstützt Datenraten von 10/100/1000Mbps und wird über einen Weitbereichs-AC-Eingang (100-240VAC) mit Strom versorgt. Der ALL-SGO8103P ist IP67 geschützt und verfügt über einen erweiterten Temperaturbereich, so dass er in einer Außenumgebung installiert werden kann.

In einer typischen Installation versorgt der ALL-SGO8103P drei Outdoor-Geräte wie APs, Netzwerkkamera, VoIP-Telefone, Basisstationen und andere leistungsstarke Ethernet-Terminals mit Strom.

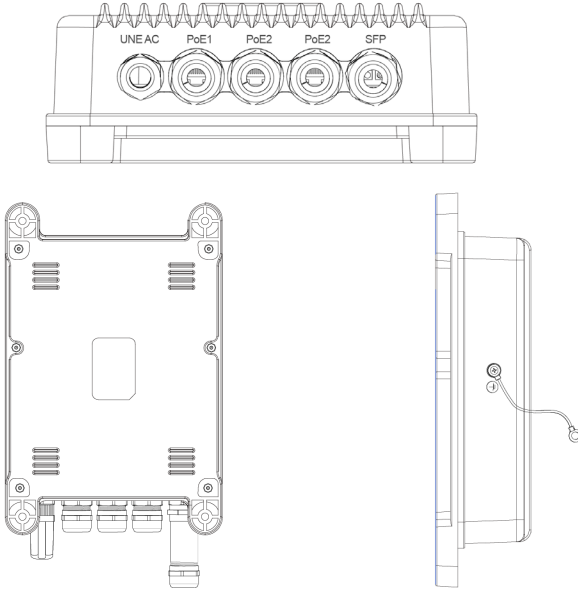
Hardwarebeschreibung

Der ALL-SGO8103P Switch bietet Konfigurationen mit festem Anschluss. Dieser Switch verfügt über einen optischen Kupferanschluss für SFP und bis zu drei PoE-Kupferanschlüsse für Downstream-Konnektivität. Der ALL-SGO8103P Switch kann entweder an der Wand oder am Mast montiert werden.

Der ALL-SGO8103P Switch bietet die folgenden Hardwarefunktionen:

- Ein optischer GE-Anschluss
- Drei Kupfer PoE 10/100/1000BASE-T Ports
- Drei 30W PoE Kupfer Ports
- Lüfterloses passiv gekühltes Design
- AC Eingang
- IP-67 Gehäuse
- Vierfach-Kabelverschraubungskapen
- Mechanische Montage KIT-Option zur Ermöglichung der Polmontage (optional, separat erhältlich)

Mechanische Ansicht



Installation

Hinweis Vor der Montage des ALL-SGO8103P an einem festen Ort:

Um eine wetterfeste Verbindung zu gewährleisten und um die Norm IEC60529 IP67 zu erfüllen, muss der ALL-SGO8103P AC-Netzstecker an eine wetterfeste AC-Stromversorgung angeschlossen werden.

Es gibt keinen "On-Off"-Schalter; schließen Sie den ALL-SGO8103P einfach an eine Wechselstrom-Hauptstromquelle an.

ALL-SGO8103P Wechselstromleitungen sind an die Steckdose anzuschließen, die in der Nähe des Geräts installiert werden soll und leicht zugänglich sein muss.

Achtung Erdungsschraube muss bei allen Arten von Installationen mit der Erdung verbunden werden.

Installationsmöglichkeiten

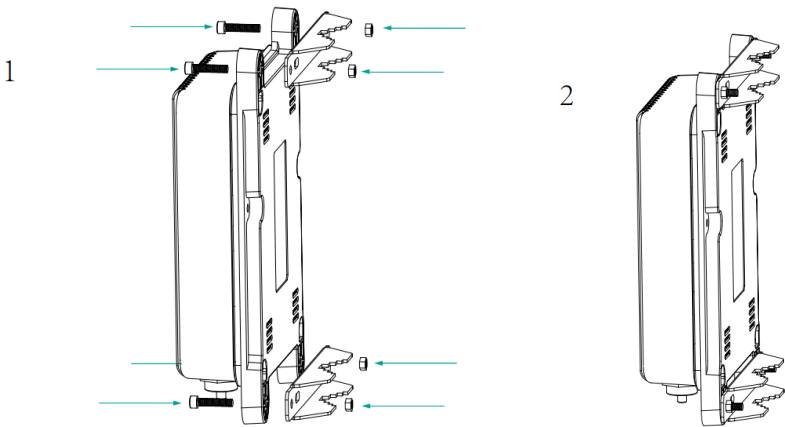
Wand-Installation

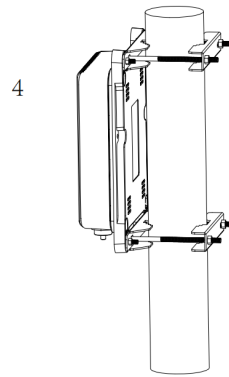
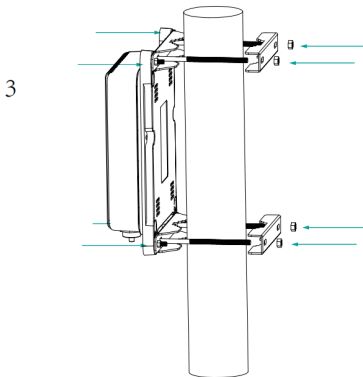
Das ALL-SGO8103P-Gerät kann mit Hilfe der Befestigungslöcher an einer Wand (alle Arten von ebenen Flächen: Holz, Ziegel, Beton usw.) montiert werden. Befestigen Sie den ALL-SGO8103P mit vier Schrauben.

Mast-Installation (Optionaler Artikel Art. 191672)

Mit Hilfe des optionalen Montagesatzes kann das Gerät an einem Mast befestigt werden.

Vorsicht! Die Montagehalterung muss mit der Erdung verbunden werden!





- (1) Verwenden Sie 4 M5*25 Schrauben und M Muttern, um beide Halterungen auf der Rückseite des Produkts zu befestigen.
- (2) Skizze für die fertige Montage der Halterung.
- (3) Verwenden Sie 4 M6*120 Schrauben und M6 Muttern und die beide Halterungen, um das Produkt an einer geeigneten Stange zu befestigen.
- (4) Skizze zur fertigen Montage an einer Stange.

Anschließen von Netzkabeln

Hinweis Der ALL-SGO8103P wird **nicht** mit Ethernet-Kabel und RJ45-Stecker geliefert.

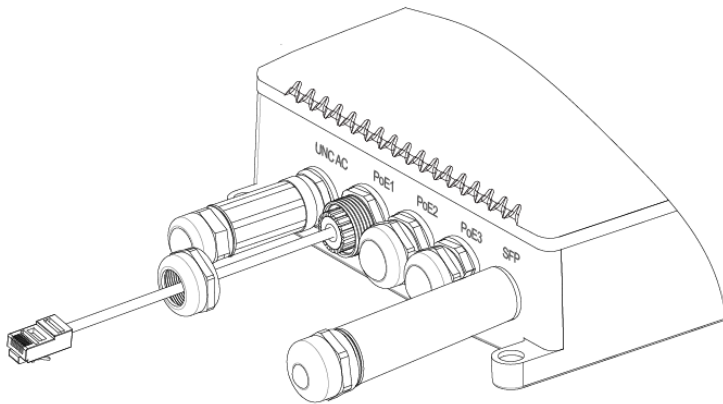
Schritt 1 Lösen Sie die Metallschutzkappe des ALL-SGO8103P durch Drehen gegen den Uhrzeigersinn. Bewahren Sie die Schutzkappe für den späteren Gebrauch auf.

Hinweis Im Lieferumfang des ALL-SGO8103P sind vier wasserdichte Kabelverschraubungssätze enthalten.

Schritt 2 Stecken Sie die Metallschutzkappe, die Gummidichtung und den Plastikverschluss in dieser Reihenfolge in das Ethernet-Kabel.

Hinweis Achten Sie auf die richtige Reihenfolge und Richtung.

Schritt 3 Setzen Sie die Gummidichtung in den Plastikverschluss ein. Vergleichen Sie die unten stehende Abbildung.



Schritt 4 Verbinden Sie den RJ45-Stecker mit der RJ45-Buchse, bis die Nasen eingerastet sind.

Schritt 5 Drehen Sie die Metallschutzkappe im Uhrzeigersinn in den ALL-SGO8103P. Verwenden Sie ein Drehmoment von 7,5 Nm.

Hinweis Um die Installation zu erleichtern, starten Sie mit Port Nummer 1 (**PoE 1**) und beenden den Aufbau mit dem SFP-Slot.

Anschließen des Glasfaserkabels

Verbinden Sie die "SFP"-Buchse (Eingang) mit dem entfernten Ethernet-Netzwerk und die "PoE"-Buchse (Ausgang) mit dem Terminal.

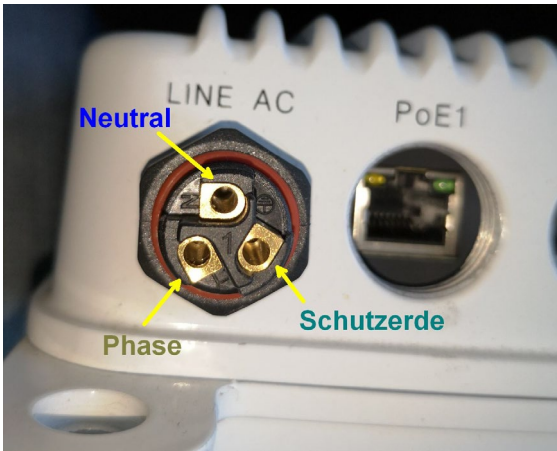
Überprüfen Sie den Anschluss an das Stromnetz.

Hinweis Um die Installation zu erleichtern, starten Sie mit Port

Nummer 1 (**PoE 1**) und beenden den Aufbau mit dem SFP-Slot.

WARNUNG

1. Verwenden Sie kein Crossover-Kabel zwischen dem ALL-SGO8103P-Ausgang und dem Endgerät.
2. Seien Sie beim Anschluss der Wechselstromversorgung besonders vorsichtig, so dass "N", "L" und "Masse" mit der richtigen Polarität verbunden sind. (Wichtig die Schrauben müssen herausgedreht werden um die Beschriftung der Pole zu erkennen)
3. Anschluss Bild AC-Eingang (Line AC Beschriftung am Switch)



4. Stellen Sie sicher, dass sich die AC-Leistung innerhalb des zulässigen Bereichs befindet.

Hiermit erklärt ALLNET GmbH Computersysteme, dass sich das Gerät **ALL-SG08103P** in Übereinstimmung mit den grundlegenden Anforderungen und den übrigen einschlägigen Bestimmungen der Richtlinie 2014/30/EU befindet. Die Konformitätserklärung kann unter folgender Adresse gefunden werden: <http://ce.allnet.de>

ALLNET GmbH Computersysteme
Maistrasse 2
82110 Germering

Tel.: +49 (0)89 894 222 - 22
Fax: +49 (0)89 894 222 - 33
Email: info@allnet.de

Sicherheitshinweise Beachten Sie unbedingt folgende

Hinweise:

Öffnen Sie niemals das Gerät.

- Führen Sie niemals eine Installation während eines Gewitters durch.
- Stellen Sie sicher, dass Leitungen stolper- und trittsicher verlegt werden.
- Stellen Sie das Gerät niemals auf Oberflächen, die wärmeempfindlich sind.
- Verwenden Sie das Gerät nicht in Feuchträumen und keinesfalls in explosionsgefährdeten Bereichen.
- Verwenden Sie zur Reinigung keine lösungsmittelhaltigen Putzmittel, sondern lediglich ein weiches, trockenes Antistatik Tuch.
- Eine Reparatur darf nur durch geschultes, autorisiertes Personal durchgeführt werden.

- Bei nicht bestimmungsgemäßem Gebrauch ist eine Haftung durch ALLNET® ausgeschlossen.