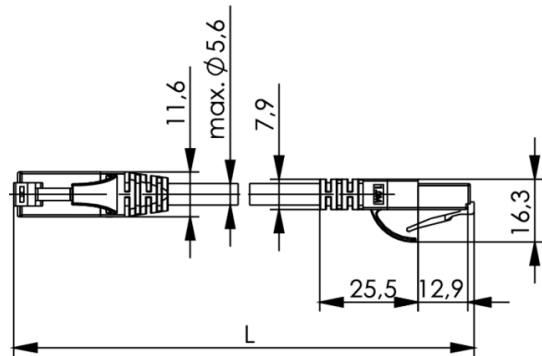


Artikelnummer: L00000A0292

Patchkabel U/UTP Cat.6, 0,5 m blau RAL 5015, LSZH



Technische Attribute	
Kurzbezeichnung	MP8 250-0,5
Länge	0,5 m
Farbe	blau

### Leistungsmerkmale

- Anschlussfolge nach EIA/TIA 568B
- 90° / 180° / 270° angespritzte Tülle mit Rasthebelschutz
- Farben: grau, grün, rot, blau, gelb, schwarz, weiß, lila
- Varianten mit sehr kurzer Tülle
- Flexibel und zugentlastet
- Kabelmantel und Tülle: PVC bzw. LSZH (=halogenfrei, flammwidrig)
- 360° Steckerabschirmung rundum geschlossen (geschirmte Kabel)
- Angespritzte Tülle

Mechanische Eigenschaften	
Kabelaufbau	Li2YH 4x2xAWG 24/7
Litzen-Innenleiter	AWG 24 (7/0.2 mm)
Ader	PE; Ø 1.0 mm (±0.05 mm)
Paarabschirmung	
Gesamtabschirmung	
Außenmanteldurchmesser	5.4 mm (±0.2 mm)

Thermische und klimatische Eigenschaften	
Flammtest	IEC 60332-1
Betriebstemperatur in °C	-20° C to 60° C
UL	E244889

Elektrische Eigenschaften	
Strombelastbarkeit bei 50° C	1 A
PoE+ gemäß IEEE 802.3at	Geeignet für Power over Ethernet+

Normen	
Steckverbinder	IEC 60603-7-4

Übertragungstechnische Eigenschaften	
10 Gigabit Ethernet gemäß IEEE 802.3an	
Gigabit Ethernet gemäß IEEE 802.3	Geeignet für Gigabit Ethernet