

ALLNET Antena Yagi Helium 10dbi 868MHz (N-Hembra)



EAN CODE



Destacados:

- Antena Yagi 860~896MHz 6 Elements
- Ganancia: 10dbi (ver tabla para más detalles)
- Ángulo del haz: 73°/55° (ver tabla para más detalles)
- Impedancia: 50 Ohm
- VSWR: <=1.4
- Conector: N-Type hembra (Los cables de conexión adecuados se encuentran en los accesorios)
- Dimensiones: Longitud = 582x202x55mm
- Velocidad del viento: 200km/h
- Temperatura: -45°C ~ +75°C
- Instalación: Mástil
- Incluido en el paquete: Antena y accesorios de montaje
- **Ideal para LoRA / Helium Network / Helium Miner / Dispositivos IoT / Sistemas 868MHz etc.**

Las antenas Yagi pertenecen al grupo de los elementos longitudinales excitados por radiación. Las antenas Yagi están formadas por un grupo de elementos activos y pasivos (parásitos) que producen un patrón direccional común fuertemente pronunciado a través del coacople mutuo. A menudo constan de un solo elemento alimentado con varios elementos parásitos alimentados por radiación.

Construcción robusta. Alta ganancia para un excelente punto a punto. El ancho de haz estrecho y la alta relación F/B minimizan las interferencias de otros sistemas.

Detalles Técnicos:

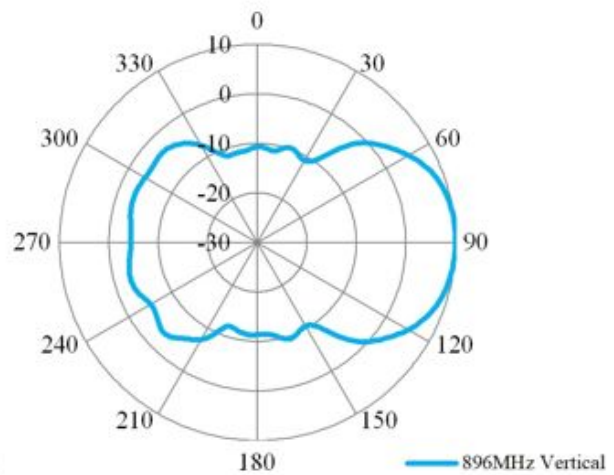
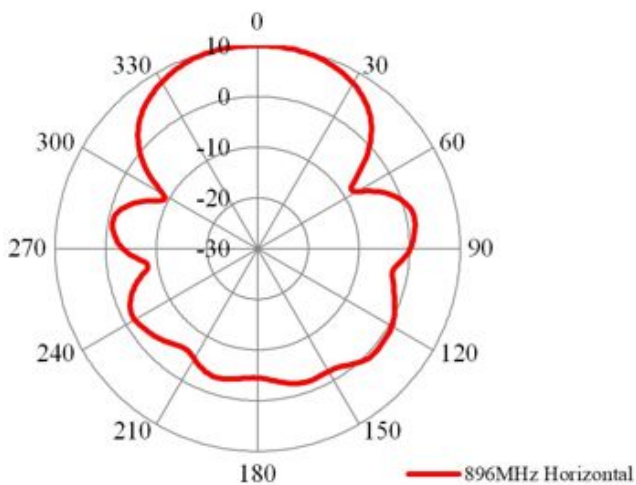
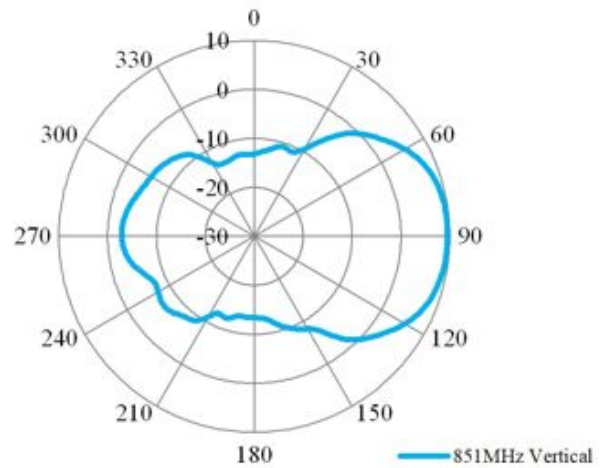
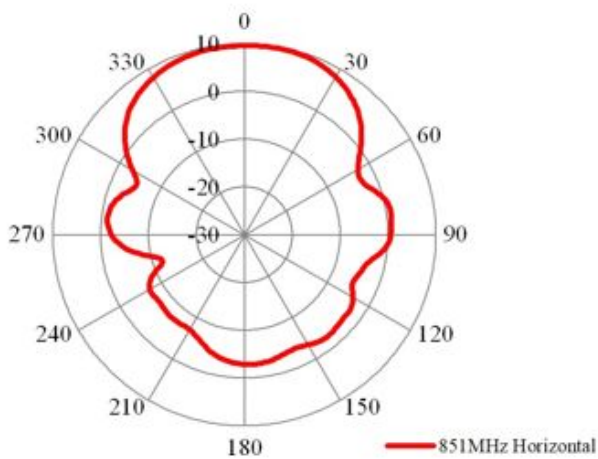
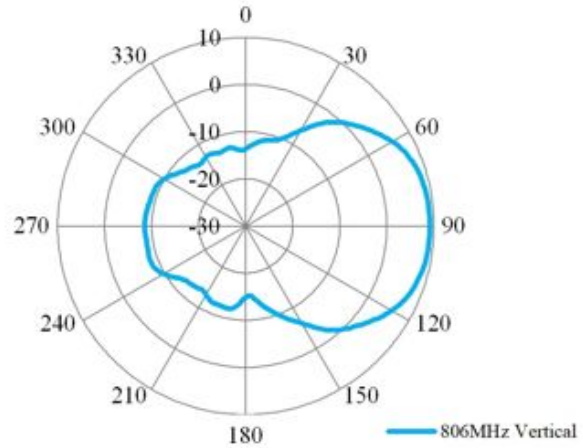
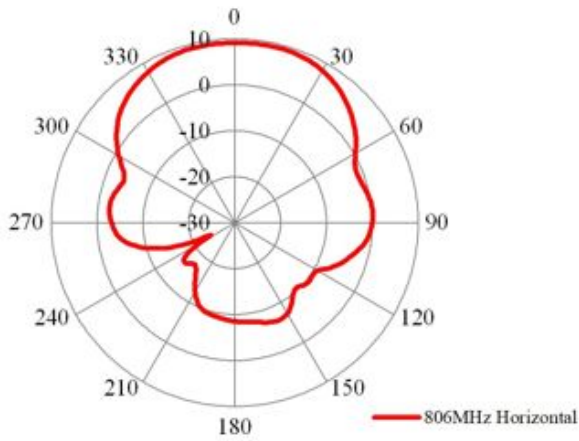


Número de artículo: 208181
 Número de fabricante: ANT-868-10dbi-Yagi

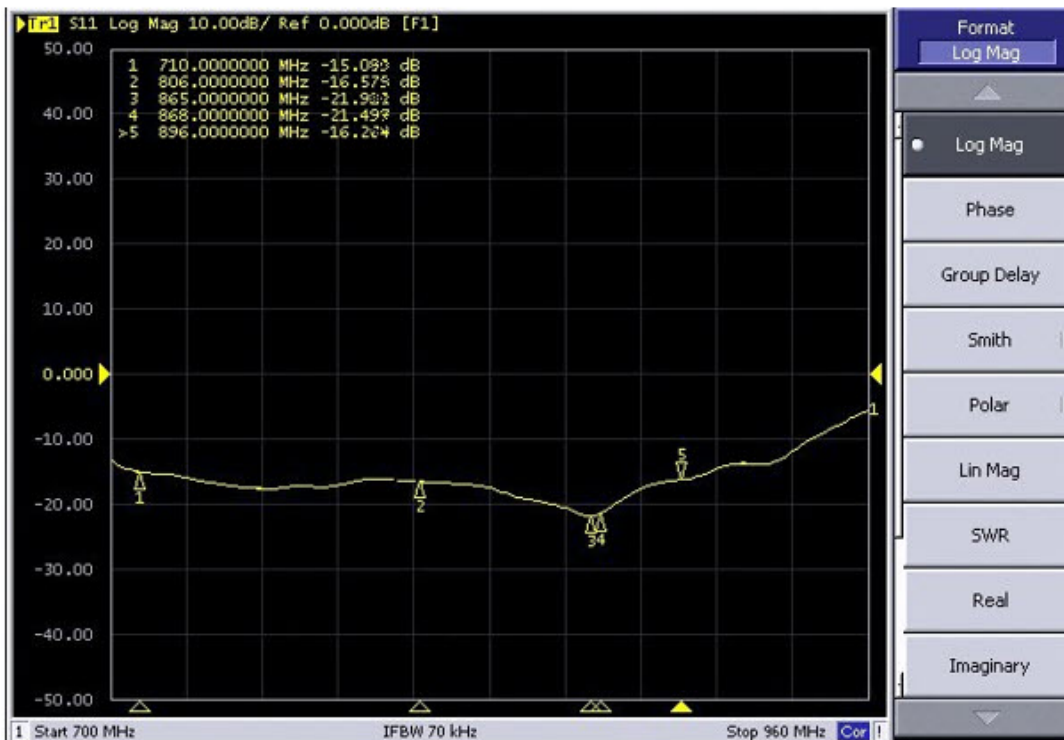
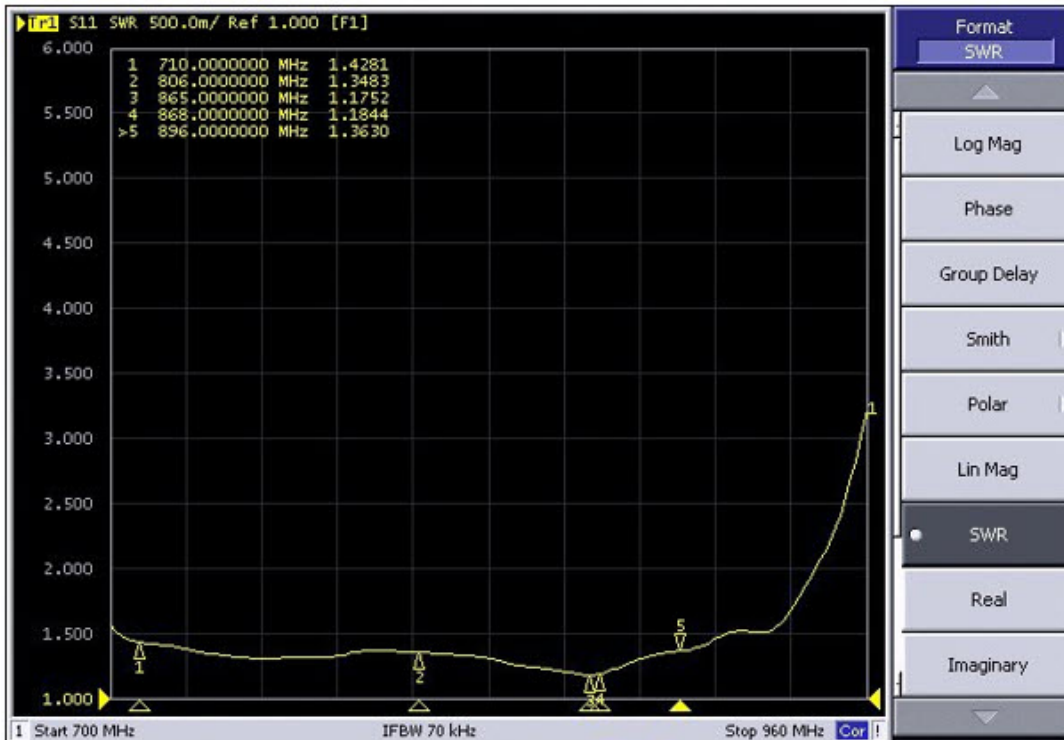
Modelo	ANT-868-10dbi-Yagi	DY800G12	DY800G14
Especificaciones Eléctricas	Banda ancha: 806-896MHz		
Polarización	Vertical / Horizontal		
Máxima ganancia	10dbi	12.5dbi	14dbi
H Ancho del haz(-3dB, V-Pol)	73° ± 7°	42° ± 5°	33° ± 5°
E Ancho del haz	55° ± 5°	39° ± 3°	30° ± 5°
VSWR	<1.4		
Impedancia nominal	50 ohm		
F/B Ratio	>15dB	>17dB	>20dB
Máxima potencia	100w		
Especificaciones mecánicas			
Conector	N-Hembra		
Radomo	Fibra de vidrio, Diámetro 20mm		
Color	Blanco/Gris		
Dimensiones	582 * 202 * 55mm	941 * 202 * 55mm	1297 * 202 * 55mm
Peso incluido kit de montaje	0.7kg	0.9kg	1.2kg
Máxima carga de viento	200km/h, 125mph		
Rango de temperatura de trabajo	-45°C hasta +75°C		
Temperatura de almacenamiento	-50°C hasta +75°C		

Test Data:

2D Radio Pattern Model: ANT-868-10dbi-Yagi 6 Elements



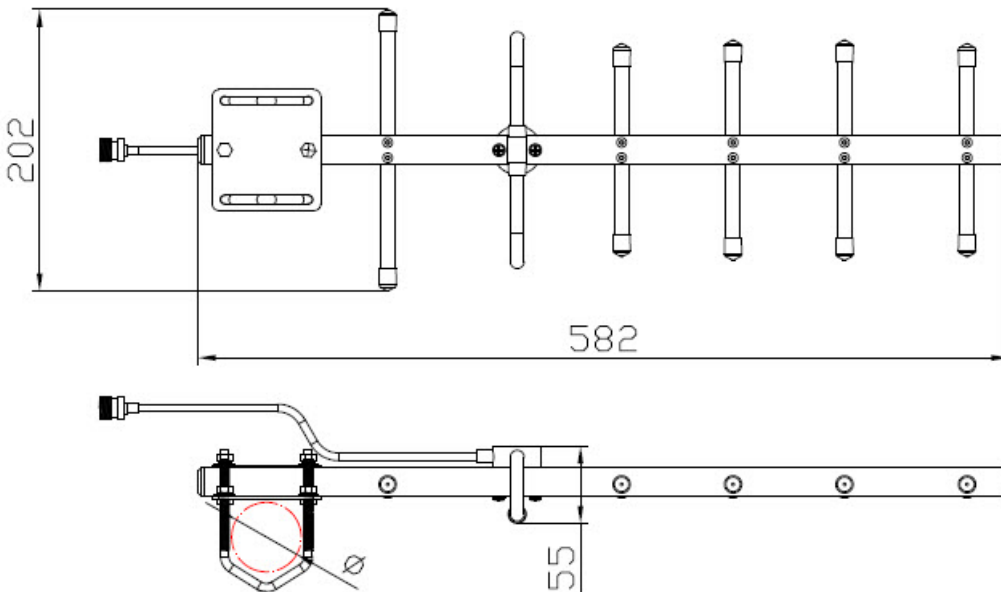
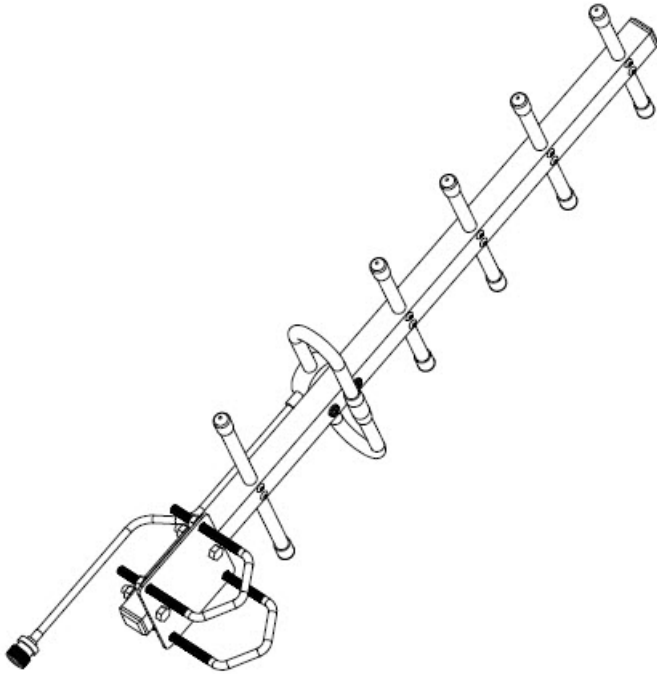
VSWR and Return Loss Model: ANT-868-10dbi-Yagi 6 Elements





Número de artículo: 208181
Número de fabricante: ANT-868-10dbi-Yagi

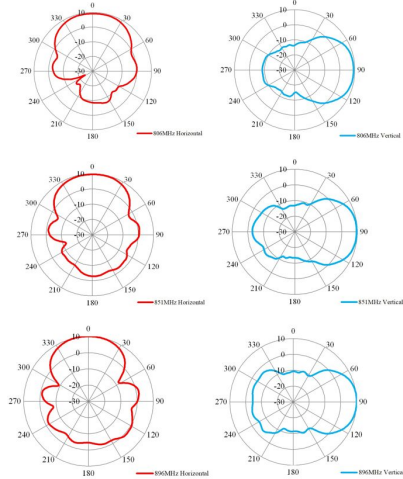
Dimensiones:



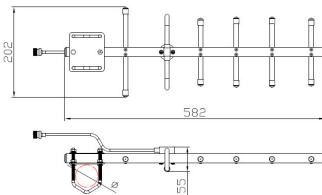
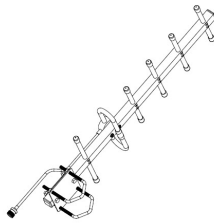
V-shape Bolts for Pole Dia
Ø30mm ~ Ø50mm

Imágenes adicionales

2D Radio Pattern Model: ANT-868-10dbi-Yagi 6 Elements



VSWR and Return Loss Model: ANT-868-10dbi-Yagi 6 Elements



V-shape Bolts For Pole Dia
 $\varnothing 30\text{mm} \sim \varnothing 50\text{mm}$

Accesorios

Número de artículo	Denominación
177056	ALLNET Cable LMR-195 R-SMA - N-Type(m), 10m
88874	ALLNET Cable LMR-195 R-SMA macho / N-Type macho, 150cm
88875	ALLNET Cable LMR-195 R-SMA macho / N-Type macho, 300cm
88876	ALLNET Cable LMR-195 R-SMA macho / N-Type macho, 500cm



Número de artículo: 208181
Número de fabricante: ANT-868-10dbi-Yagi

Número de artículo	Denominación
88877	ALLNET Cable LMR-195 R-SMA macho / N-Type macho, 700cm
90403	ALLNET Cable LMR-195 N-Type macho / N-Type macho, 150cm
90404	ALLNET Cable LMR-195 N-Type(m) / N-Type(m), 3m
90405	ALLNET Cable LMR-195 N-Type(M) / N-Type(M), 5m
93748	ALLNET Cable de antena RG-8 N-Type macho / N-Type macho, 1m
93749	ALLNET Cable de antena RG-8 N-Type macho / N-Type macho, 2m
93750	ALLNET Cable de antena RG-8 N-Type macho / N-Type macho, 3m
93751	ALLNET Cable de antena RG-8 N-Type macho / N-Type macho, 5m
93752	ALLNET Cable de antena RG-8 N-Type macho / N-Type macho, 7m
78202	ALLNET Protección contra rayos N-Type(M)>N-Type(H), 2,4~5GHz