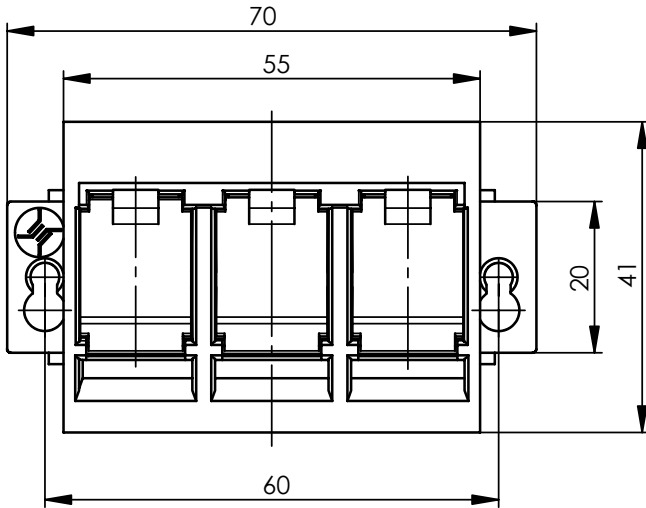
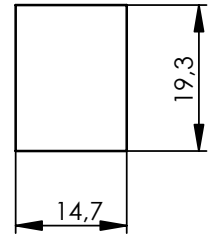
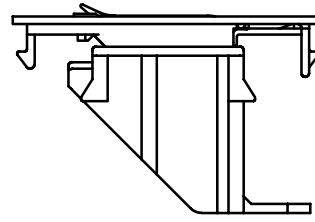
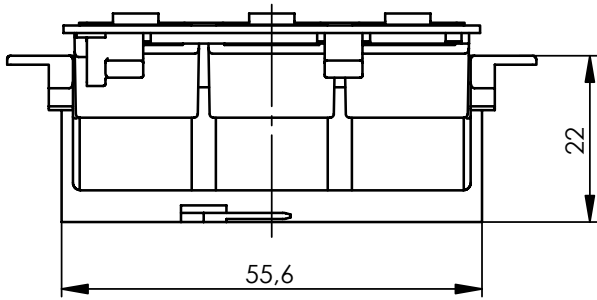
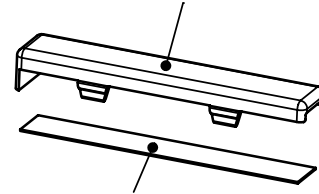


Montageausschnitt
faceplate cutout



Klarsichtabdeckung: PC glasklar
halogenfrei
transparent cover: PC crystal clear
halogen free

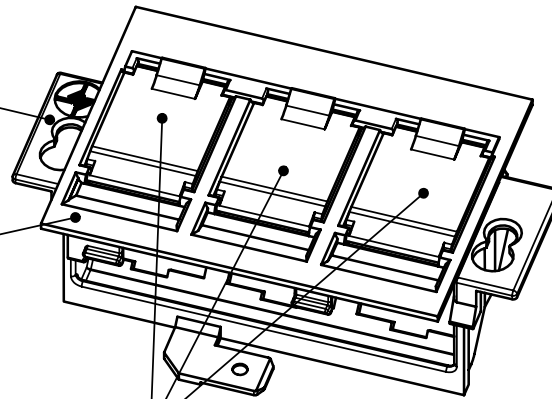


Kennzeichnungsstreifen: Papier
marking stripe: paper

Modulhalter: Zinkdruckguss
module holder: zinc diecast

Zentralscheibe: PC/ABS RAL 7035
halogenfrei;
central plate: PC/ABS RAL 7035
halogen free;

Staubschutzklappen: PC transparent
halogenfrei;
shutter: PC transparent
halogen free;



Werkstoff / Material	Gesamtgewicht / Total weight
PC/ABS	3,6g
PC	2,15 g
GD-ZnAl4Cu1	14,65g

Verpackungsmenge:
5 Modul-Aufnahmen in einem Faltkarton;
packing unit:
5 module holder in one folding carton;

2006	Datum/ date	Name/ name	Werkstoff/ material
	gez./ drawn	14.02.	
Norm/ stand.	gepr./ appr.	15.02.06	Oberfläche/ finish
Maßstab/ scale	Benennung/ title		
1:1	Modul-Aufnahme 55x41 3-fach Unterflur f. GB2/GB3 Triple gang faceplate 55x41 for GB2/GB3		
untol. Maße/ dim. without tolerances according to	Untert./ doc. type	Zeichnungsnr./ drawing no.	
	K	H02041A0017	
Änderungsmitteilung/ revision code	Datum/ date	Name/ name	 Telegärtner  Maße/ dimensions: mm
And./ rev. index			