

ALLNET Kit de montaje en mástil

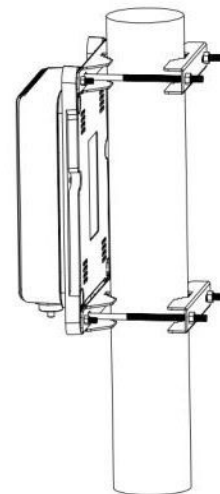
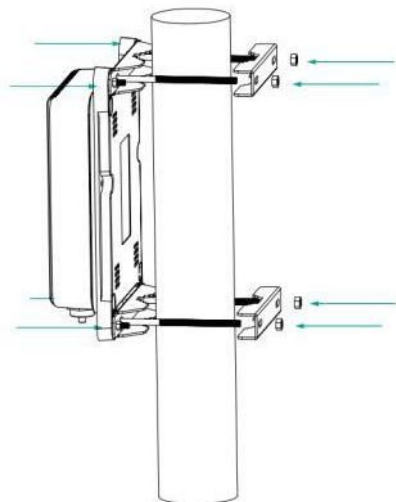


EAN CODE



Kit de instalación para exterior (montaje en poste)
Diámetro mínimo: 25 mm (1 pulgada)
Diámetro máximo: 101.6mm (4 pulgadas)

Imágenes adicionales





Número de artículo: 191672
Número de fabricante: ALL-SGO83-Pole-Kit

Accesorios

Número de artículo	Denominación
180817	ALLNET Switch unmanaged outdoor 3 Port Gigabit 100W / 3x PoE+ / 1x SFP / Lüfterlos / IP66 / "ALL-SGO8103P"