

Online-Modul

Online Module

CX8932

UZ



Clex Online-Modul im Clex public System

Das Clex Online-Modul im Clex public System ist die Schnittstelle (868 MHz) zwischen den Uhlmann & Zacher-Produkten und einem Fremdsystem.

Vom Fremdsystem aus können über das Online-Modul z. B. Transponderdaten gelesen oder die Clex Schließeinheiten angesteuert werden.

Folgende Versionen ermöglichen eine einfache Integration:

- RS485
- OSDP
- Wiegand / Clock Data
- Paxton Konfiguration

Clex Online Module in the Clex public System

The Clex online module in the Clex public system is the interface (868 MHz) between the Uhlmann & Zacher products and an external system.

Using the online module, transponder data, for example, can be read from external systems or the Clex locking units can be controlled.

The following versions enable an easy integration:

- RS485
- OSDP
- Wiegand / Clock Data
- Paxton configuration

Eigenschaften



- | |
|---------------------------------------------------------------------------------------------------------|
| Geeignet für den Einsatz innerhalb von Gebäuden |
| Stellt über Funk (868 MHz) Verbindung zu Clex public, Clex prime oder Clex private Schließeinheiten her |
| Einfache Verkabelung |
| Bis zu 16 Schließeinheiten an einem Online-Modul einlernbar** |
| Kompaktes, leicht zu montierendes Gehäuse (zwei Versionen) |
| Verschlüsselte Datenübertragung (AES 128 bit) |

Properties

- | |
|-------------------------------------------------------------------------------------------------------|
| Suitable for applications inside buildings |
| Establishes a radio connection (868 MHz) to the Clex public, Clex prime or Clex private locking units |
| Easy wiring |
| Up to 16 locking units can be programmed using one online module** |
| Compact, easy-to-install housing (two Versions) |
| Encrypted data transmission (AES 128 bit) |

*Antenne muss separat bestellt werden.

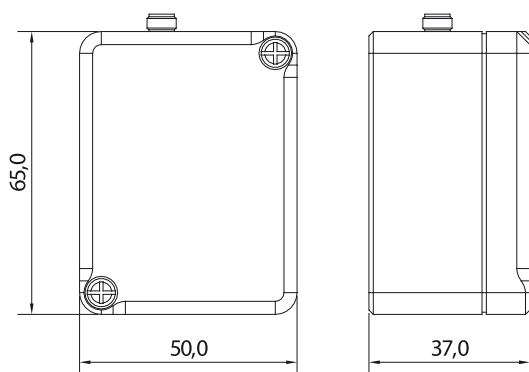
**Gilt nicht für Clex public Online-Modul Wiegand/Clock Data

* Antenna has to be ordered separately.

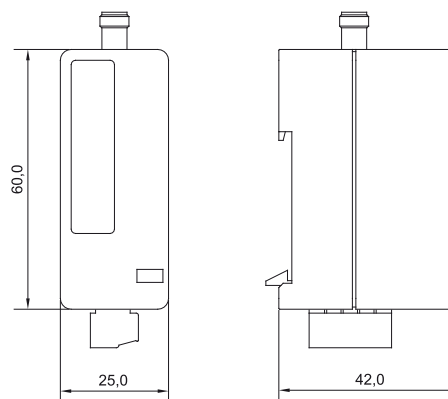
**Not for Clex public Online Module Wiegand/Clock Data



Produktbezeichnung	Clex public Online-Modul <i>Clex public Online Module</i>	Product Description
Produktnummer	CX8932	Product Number
Abmessungen	Graues Gehäuse Aufputz <i>Grey housing surface mounted</i> 65,0 x 50,0 x 37,0 mm Schwarzes Gehäuse Hutschiene <i>Black housing DIN Rail</i> 60.0 x 25.0 x 42.0 mm	Dimensions
Stromversorgung	Versorgungsspannung 8-12 V= oder 8-10 V~ Leistungsaufnahme typ. 0,08 W (Ruhe), max. 0,4 W (Senden/Empfangen) <i>Supply voltage 8-12 V DC or 8-10 V AC</i> <i>Power consumption typically 0.08 W (rest period), max. 0.4 W (transmit/receive)</i>	Power Supply
Eingang schalten	High: 5-20 V =/~ (Strom: 1,5 mA bei 12 V=) Low: max. 50 uV=/~ <i>High: 5-20 V=/~ (Power: 1.5 mA at 12 V=)</i> <i>Low: max. 50 uV=/~</i>	Input Switching
Betriebstemperatur	-20° C bis/to +65° C	Operating Temperature
Lagertemperatur	-40° C bis/to +65° C	Storage Temperature
Einbauort	Innenbereich <i>Indoor</i>	Mounting Location
Normen	2014/53/EU	Standards



Graues Gehäuse Aufputz
Grey housing surface mounted



Schwarzes Gehäuse Hutschiene
Black housing DIN Rail

Bestellübersicht | *Order Overview*

Ausführung	Bestell-Nr. <i>Order No.</i>	Version
Clex public Online-Modul (868 MHz)	8932 0000 0...	<i>Clex public Online Module (868 MHz)</i>
für RS48500.	for RS485
für OSDP (in Vorbereitung)01.	for OSDP (in preparation)
für Wiegand / Clock Data021	for Wiegand / Clock Data
für Paxton121	for Paxton
im grauen Gehäuse für Aufputz0	in grey housing for surface mounting
im schwarzen Gehäuse für Hutschiene1	in black housing for DIN Rail