



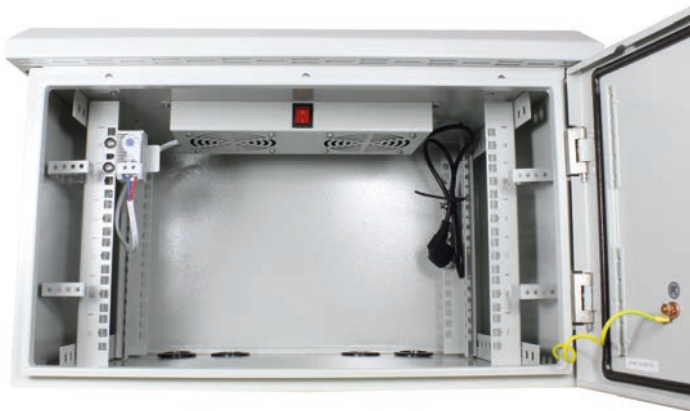
ALL-S003-6xxxV2 Serie



ALL-S003-6xxxV2 Serie ALLNET 19" Wandgehäuse 1-teilig, IP55

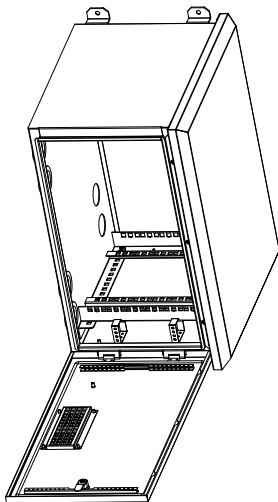
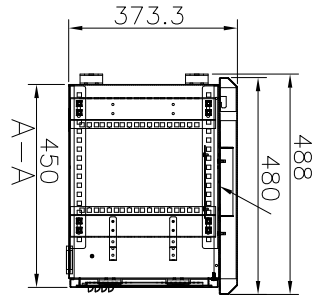
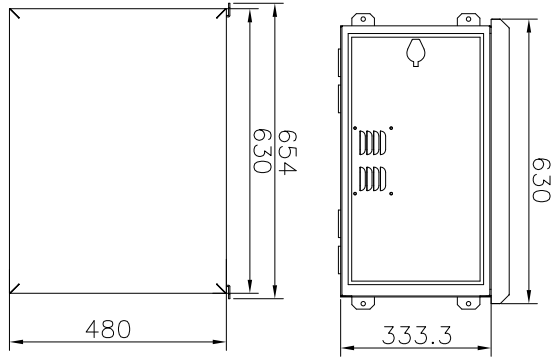
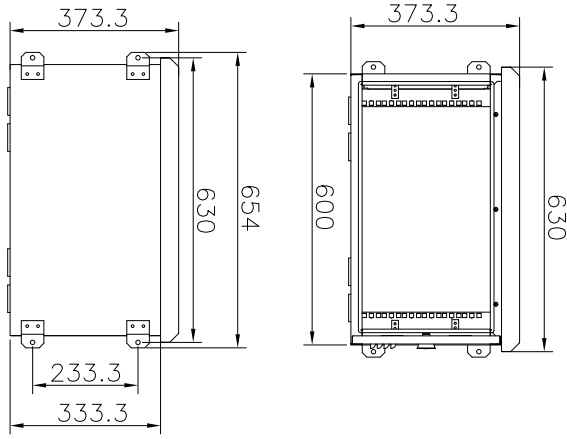
Wandgehäuse von 6-12 Höheneinheiten

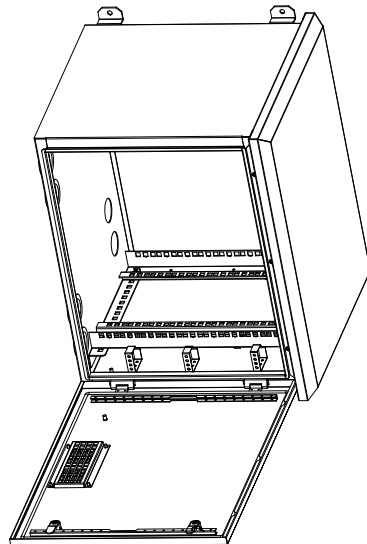
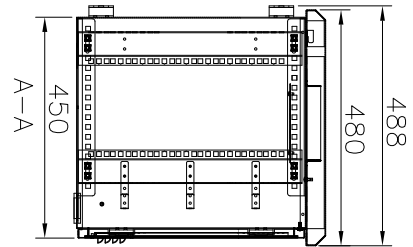
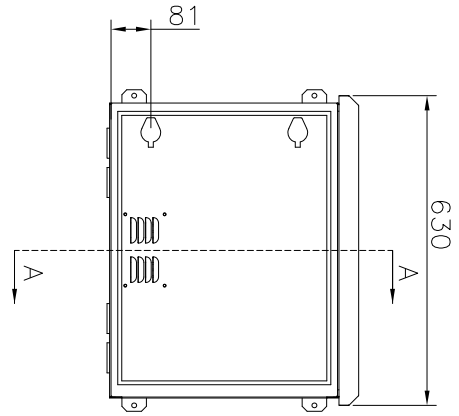
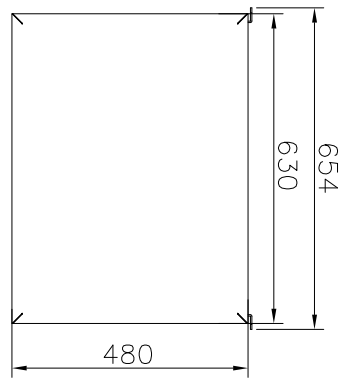
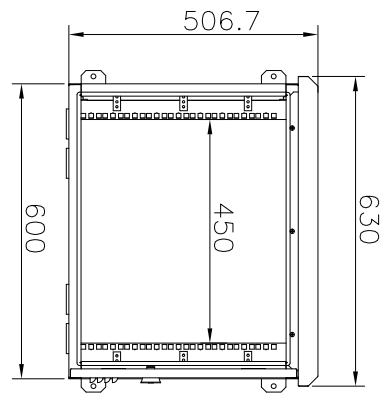
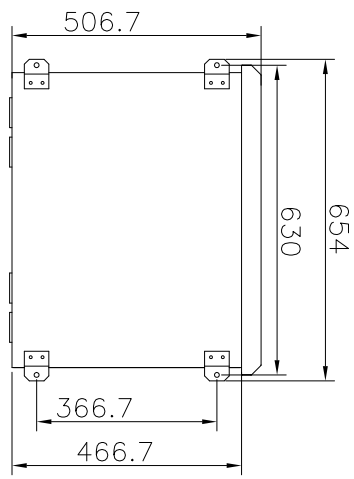
Grundausrüstung:	verzinktes Stahlblechgehäuse(SGCC-Stahl) 1-teilig mit Vollblechfronttür (mit Filter) abschließbar, Käfigmuttern
Farbe:	Lichtgrau ähnlich RAL7035
Besonderheiten:	19" Lochrasterprofile an der vorderen/hinteren 19" Ebene (verstellbar nach vorne und hinten), Türanschlag rechts(nicht umbaubar)
Belastbar:	Bis max. 50Kg
Kühlung:	Passive/Aktive Be- und Entlüftung über den Filter in der Tür und Dachlüftungsschlitzen Inkl. x-Fach Lüftereinheit im Dachbereich: Lüfter mit Thermostat, Schalter, 220V/0,32A, mit 1m Netzanschlusskabel, Lichtgrau RAL7035, Lüftergeräuschpegel ca.45dB
Kabeleingänge:	8x runde Gummi Eintritts Öffnungen für Kabeleingang unten (D40mm)
Nutztiefe:	ca. 300/450mm
Erdung:	2x Erdungsbolzen und Erdungskabel zwischen Grundgehäuse und Tür
Schutzklasse:	IP55 – geschützt gegen Staub in schädigender Menge, Schutz gegen Spritzwasser

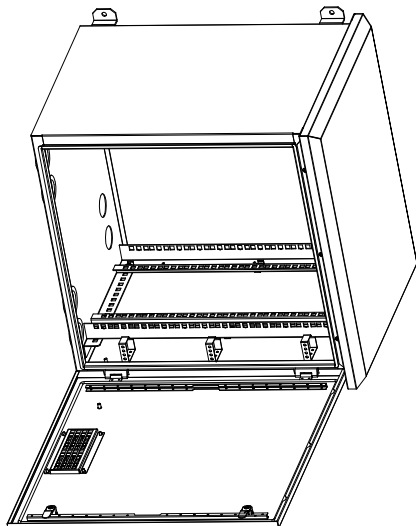
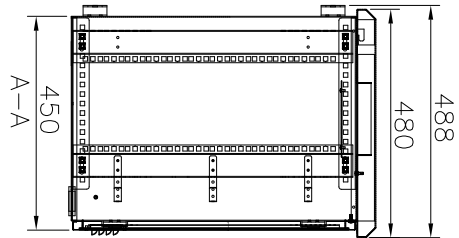
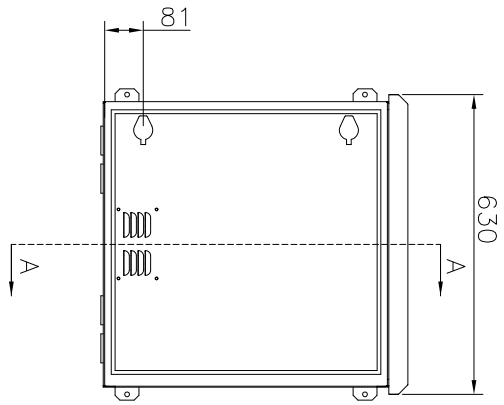
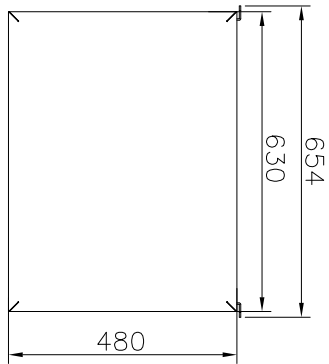
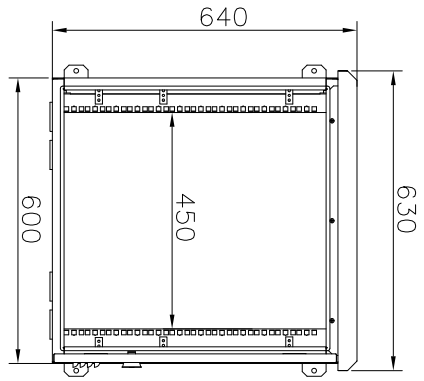
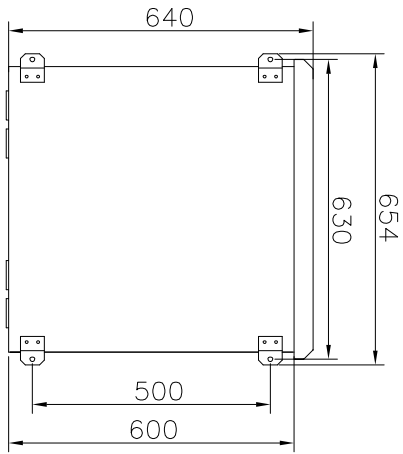


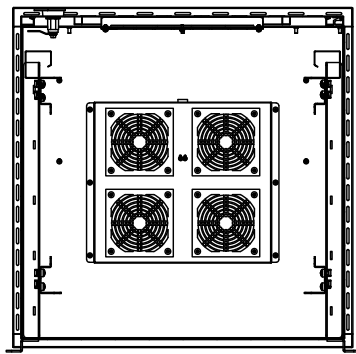
Artikel	Außenmasse (B/T/H)	Nutzhöhe	Nutztiefe	Lüfter	Herstellernummer
221804	654/488/374mm	6HE	300mm	2x	ALL-SO03-6406-G-DGRAUV2
221806	654/488/374mm	9HE	300mm	2x	ALL-SO03-6409-G-DGRAUV2
221808	654/488/374mm	12HE	300mm	2x	ALL-SO03-6412-G-DGRAUV2
231328	654/638/374mm	6HE	450mm	4x	ALL-SO03-6606-G-DGRAUV2
231329	654/638/374mm	9HE	450mm	4x	ALL-SO03-6609-G-DGRAUV2
231330	654/638/374mm	12HE	450mm	4x	ALL-SO03-6612-G-DGRAUV2

EU Community Legislation
 Registration, Evaluation and Authorisation of Chemical (REACH) 1907/2006/EU
 Restriction of Hazardous Substances (RoHS) Directive 2011/65/EU
 Restriction of Hazardous Substances (RoHS 2) Directive 2015/863/EU
 Conformitee Europeenne (CE) 768/2008/EU

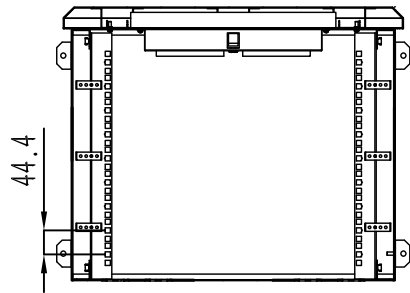
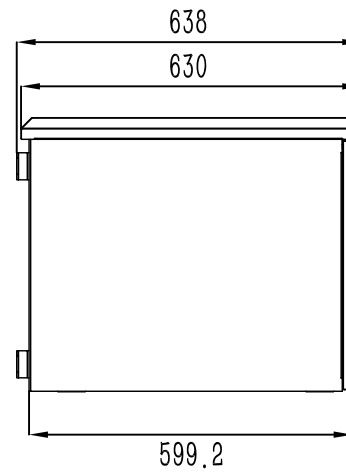
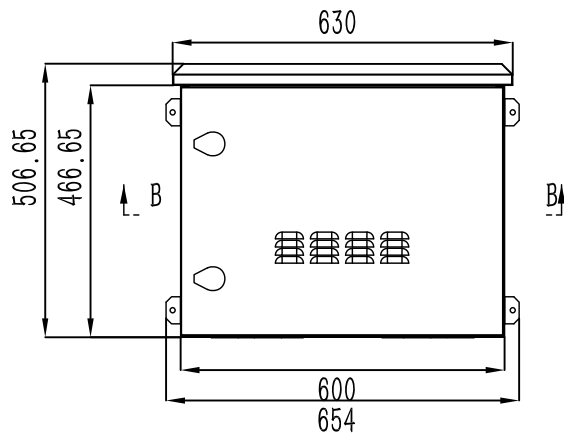
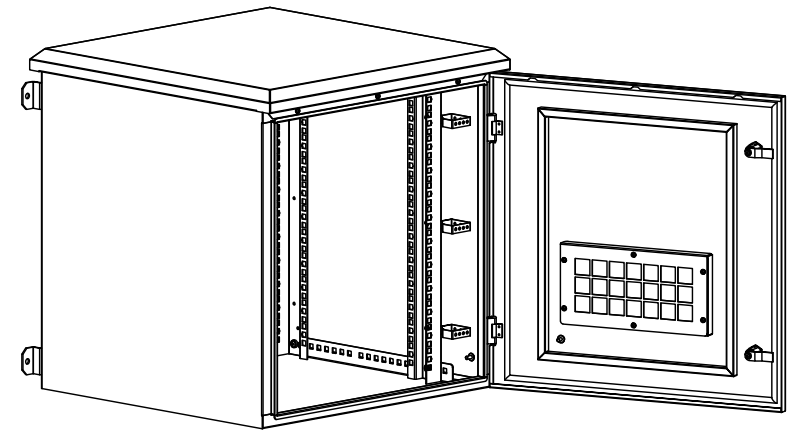
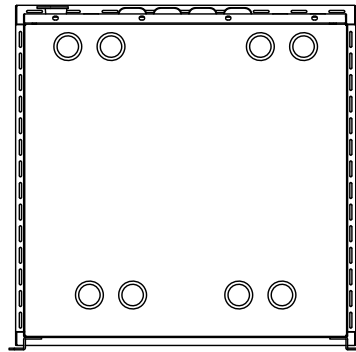




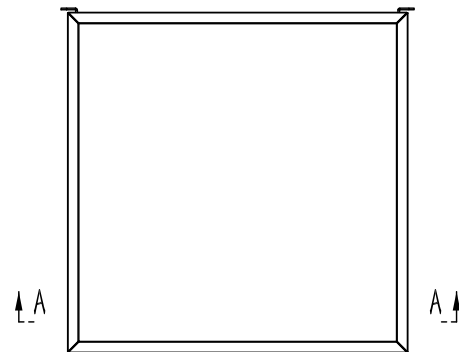




B-B



A-A



44.4

506.65
466.65

630

600

654

638

630

599.2

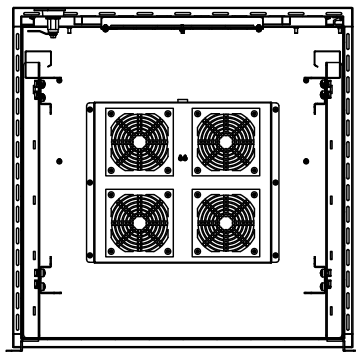
44.4

A-A

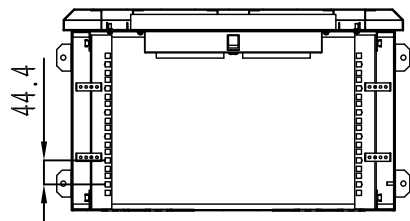
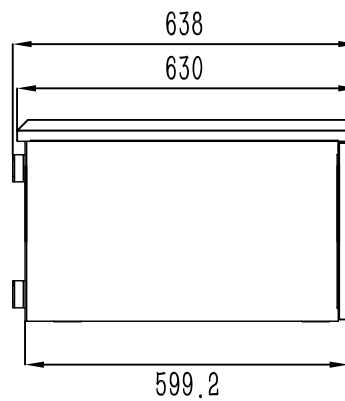
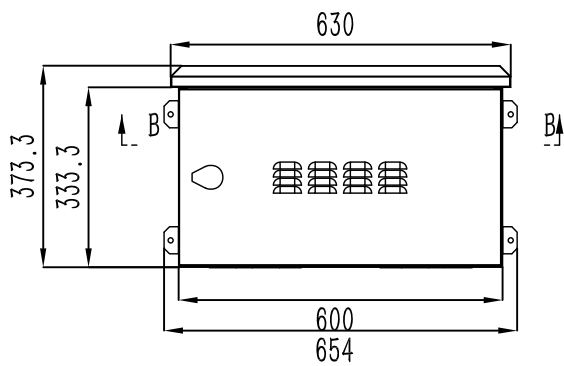
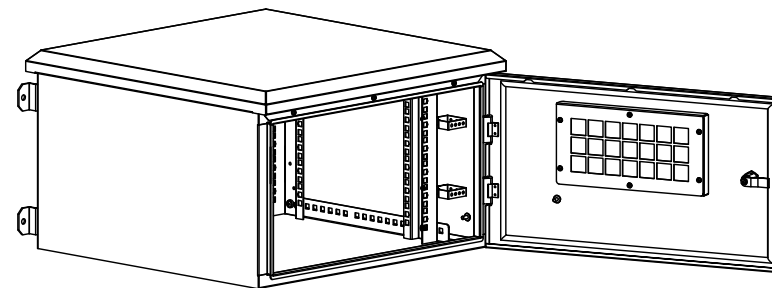
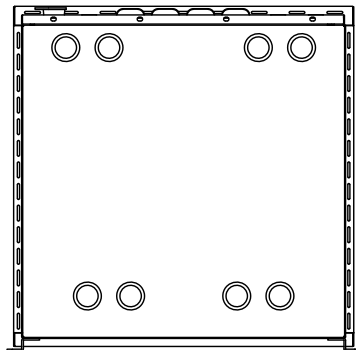
A-A

B-B

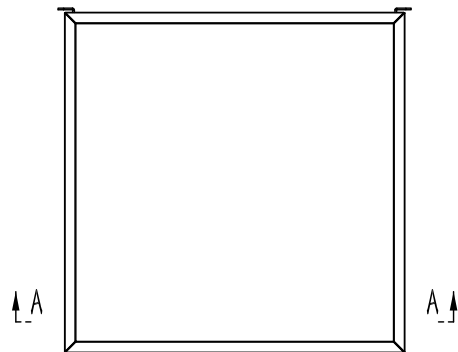
B-B

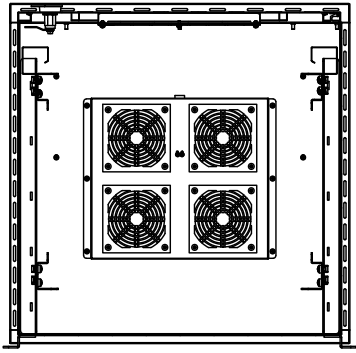


B-B

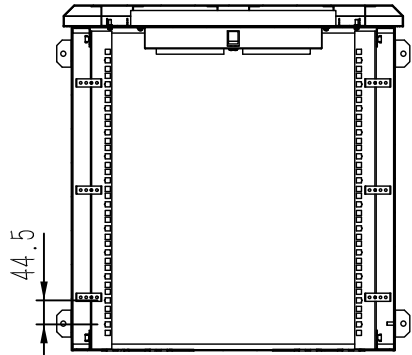
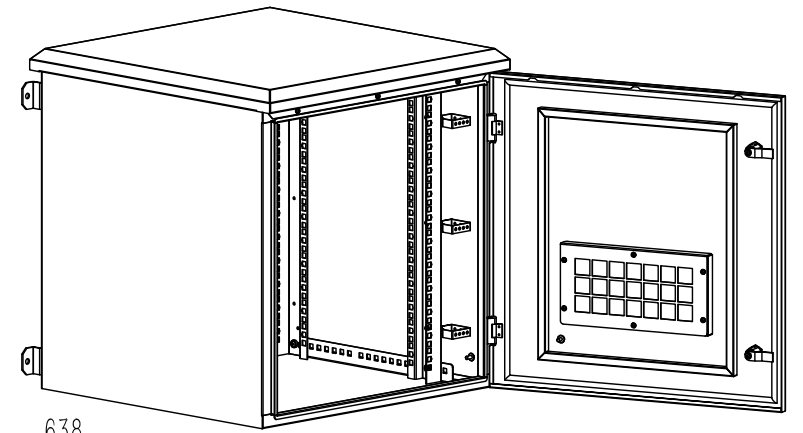
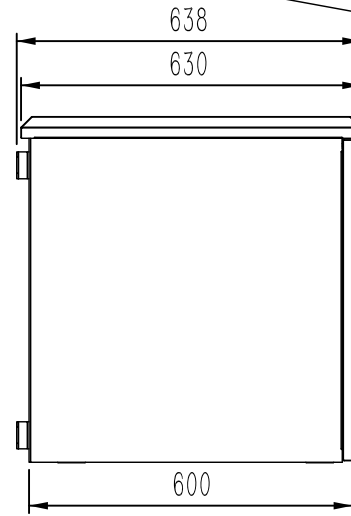
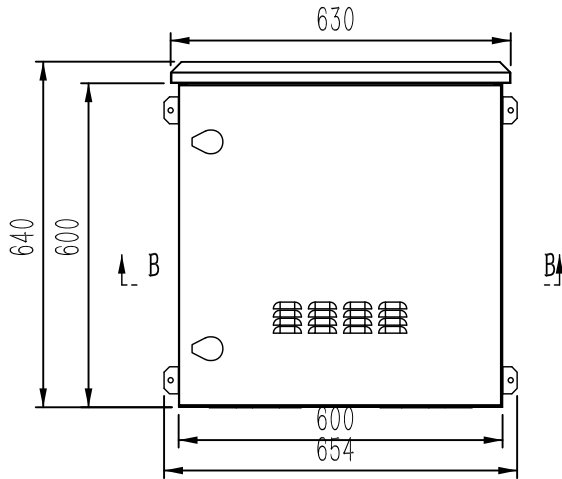
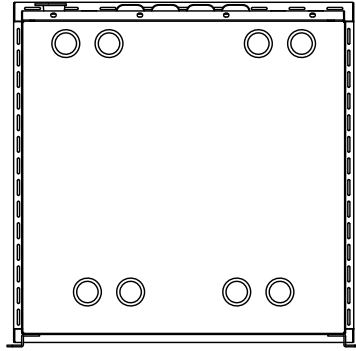


A-A

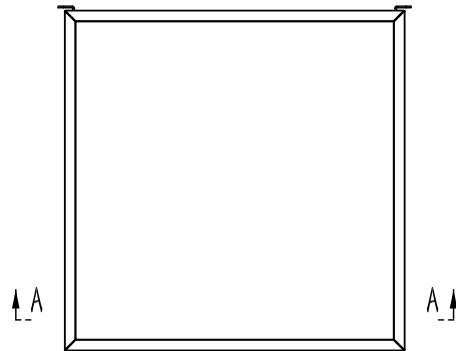




B-B



A-A



44.5