



USV

Unterbrechungsfreie Stromversorgung

All910019RT, All915019RT, All920019RT, All930019RT

Betriebsanleitung V. 1.5



Ausführung / Artikelnr.: All910019RT
All915019RT
All920019RT
All930019RT

Impressum



© by ALLNET GmbH

Das Urheberrecht an dieser Dokumentation verbleibt bei der Firma **ALLNET GmbH**, 82110 Germering.

Diese Dokumentation ist nur für den Betreiber und dessen Personal bestimmt. Der Inhalt dieser Dokumentation (Texte, Abbildungen, Zeichnungen, Grafiken, Pläne etc.) darf ohne unsere schriftliche Zustimmung weder vollständig noch teilweise vervielfältigt oder verbreitet werden oder zu Zwecken des Wettbewerbs unbefugt verwertet oder an Dritte ausgehändigt oder zugänglich gemacht werden.

ALLNET GmbH

Maistr. 2
D – 82110 Germering

Telefon: + 49 (0) 89 / 894222 - 0
Internet: <http://www.allnet.de>

Handbuch: Betriebsanleitung
Sprache: Deutsch
Ausgabedatum: 01/2019

Design- und Anlagen-Änderungen, die der Verbesserung der Anlage, des Produktionsprozesses oder des Produktes dienen, bleiben vorbehalten.

Inhaltsverzeichnis

1. Einführung	6
1.1 Vorwort	6
1.2 Gültigkeit	7
1.3 Aufbewahrung	7
1.4 Symbolik in diesem Handbuch	7
1.4.1 Gefahren-Warnstufen.....	7
1.4.2 Warnhinweise.....	9
1.4.3 Gebots-Symbole.....	9
1.4.4 Allgemeine Symbole.....	10
1.5 Informationspflicht	11
1.6 Gewährleistungsbedingungen	11
1.6.1 Haftpflichtbeschränkung.....	13
1.7 Transport und Lagerung	13
1.8 Aufstellung	14
2. Sicherheitshinweise	15
2.1 Einleitung	15
2.2 Bestimmungsgemäßer Gebrauch	15
2.3 Personenschäden / Sachschäden vermeiden	16
2.4 Umwelt schützen	16
2.5 Anschluss	17
2.6 Betrieb	18
2.7 Umgang mit Akkumulatoren bzw. Batterien	18
2.8 Wartung, Service und Störungen	19
3. Gerätebeschreibung der USV	20
3.1 Geräteelemente an der Front	21
3.1.1 LCD-Display.....	22
3.1.2 Taster.....	24
3.2 Geräteelemente an der Rückwand	25
3.2.1 USV-Ausgang.....	27
3.2.2 Ein- und Ausgang-Überspannungsschutz.....	27
3.2.3 Kommunikationsschnittstelle.....	28
3.2.4 Netz-Eingang.....	30
3.2.5 Anschluss EPO.....	30
3.2.6 USB-Anschluss.....	31

3.2.7	RS232-Schnittstelle	31
3.2.8	Ein- und Ausgang Überspannungsschutz.....	31
3.3	Geräteumbau	32
3.3.1	Umbau der USV als Tower-Gerät	32
3.3.2	Umbau der USV als Rack-Gerät.....	36
4.	Lagerung und Auspacken.....	39
4.1	Lagerung der USV	39
4.2	Auspacken des Gerätes	39
5.	Systembeschreibung	40
6.	Installation und Anschluss der USV	42
6.1	Anschluss der USV.....	42
6.2	Kommunikationsanschluss der USV	44
6.2.1	Kommunikationsanschluss RS232.....	44
6.2.2	Kommunikationsanschluss SNMP	44
6.2.3	Relaiskarte	44
6.2.4	USB-Anschluss	44
6.3	Anschlussreihenfolge	45
6.3.1	Belegung der Fernabschaltung	45
7.	Gerätebetrieb und Bedienung	46
7.1	Gerätebetrieb der USV	46
7.1.1	Betriebsarten der USV	46
7.1.2	Einstellungen an der USV.....	47
7.1.3	USV Ein- / Ausschalten.....	49
7.1.4	Konfigurieren der USV-Ausgänge.....	50
7.1.5	Green-mode (ECO –MODE).....	51
7.1.6	Kommunikation	51
8.	Inbetriebnahme der USV-Anlage.....	52
9.	Fehlerbeseitigung.....	53
10.	Software	55
11.	Wartung und Service.....	56
11.1	Messung der Überbrückungszeit (Stützzeit)	56
11.2	Akkumodul- oder Akkubank-Tausch (HOT SWAP).....	57
11.2.1	Tausch des Akkumoduls im Geräte-Betrieb, ALL910019RT.....	58
11.2.2	Tausch des Akkumoduls im Geräte-Betrieb, ALL930019RT.....	62
11.2.3	Wechseln einer zusätzlichen Akkubank.....	64
11.3	Service-Protokoll	65
11.4	Service-Hotline	66

11.5	Wartung und Serviceverträge	66
12.	Technische Daten	67
12.1	Gerätespezifikationen	67
12.1.1	Anzeigen und akustischer Alarm	68
12.1.2	Umgebungs- und Betriebsbedingungen	68
12.1.3	Abmessungen, Maße und Gewichte	68
12.2	Lieferumfang / (optionales) Zubehör	69
12.2.1	Lieferumfang ALL910019RT-930019RT	69
12.2.2	Kommunikationsschnittstellen (optionales Zubehör)	70
12.3	Verschleißteilliste.....	70
13.	Anforderungen der Konformitätserklärung	71

1. Einführung

1.1 Vorwort

Sehr geehrte(r) Bedienerin / Bediener,

Sie stehen vor der Aufgabe, eine unterbrechungsfreie Stromversorgung zu bedienen.

Diese Betriebsanleitung soll Sie bei Ihrer verantwortungsvollen Arbeit unterstützen und grundlegende Informationen über die unterbrechungsfreie Stromversorgung vermitteln, nämlich über das Funktionsprinzip, die Anwendung und darüber, was bei Betriebsstörungen zu tun ist. Weiterhin enthält diese Betriebsanleitung Hinweise zum Transport und zur Lagerung sowie zur Handhabung und Installation der unterbrechungsfreien Stromversorgung.

Die Planungsrichtlinien in dieser Betriebsanleitung beziehen sich nur auf die besonderen Anforderungen an die unterbrechungsfreie Stromversorgung. Bei der Installation sind unbedingt die nationalen, lokalen Vorschriften für Elektroinstallationen zu befolgen.

Der Inhalt dieser Gerätebeschreibung kann sich aufgrund fortschreitender Technologie ändern. Wir haben uns bemüht, den Inhalt korrekt und übersichtlich zu gestalten. Sollten uns dennoch Fehler unterlaufen sein, sind wir für Hinweise dankbar.

Für Fehler in dieser Betriebsanleitung und daraus resultierende Folgen übernehmen wir keine Haftung.

Die unterbrechungsfreie Stromversorgung ist dazu vorgesehen, empfindliche, elektrische Anlagen vor Störungen zu schützen, die durch schlechte Stromqualität oder auch Netzausfällen entstehen können.

Bitte lesen Sie diese Betriebsanleitung aufmerksam durch und beachten Sie besonders die Sicherheitshinweise!

Bei Fragen bezüglich des Gerätes stehen Ihnen der technische Betreuer Ihrer Firma oder unsere Mitarbeiter gerne zur Verfügung.

Ihre
ALLNET GmbH

1.2 Gültigkeit

Die Beschreibungen in dieser Betriebsanleitung beziehen sich ausschließlich auf die, in den "Technischen Daten" definierte

unterbrechungsfreie Stromversorgung

als Ganzes bzw. auf Module, Baugruppen und Einzelteile, die von der Firma **ALLNET GmbH** entwickelt und gebaut wurden.

★ 12. Technischen Daten



1.3 Aufbewahrung

Diese Betriebsanleitung des Gerätes muss stets in der Nähe desselben aufbewahrt werden, um bei Bedarf schnell greifbar zu sein.

1.4 Symbolik in diesem Handbuch

Die Abkürzung USV in diesem Handbuch steht für die unterbrechungsfreie Stromversorgung.

Lesen Sie diese Dokumentation aufmerksam durch und machen Sie sich mit dem Produkt vertraut, bevor Sie es einsetzen.

Bewahren Sie diese Betriebsanleitung griffbereit auf, um bei Bedarf nachschlagen zu können.

Geben Sie diese Betriebsanleitung an spätere Nutzer des Produkts weiter.

1.4.1 Gefahren-Warnstufen

GEFAHR!



Texte, die mit **GEFAHR!** gekennzeichnet sind, warnen vor Gefahren. Wenn Sie vorbeugende Schutzmaßnahmen unterlassen, führen diese Gefahren zu schweren (irreversiblen) Verletzungen oder zum Tod!

WARNUNG!



Texte, die mit **WARNUNG!** gekennzeichnet sind, warnen vor Gefährdungen. Wenn Sie vorbeugende Schutzmaßnahmen unterlassen, können diese Gefährdungen zu schweren (irreversiblen) Verletzungen oder zum Tod führen!

VORSICHT!



Texte, die mit **VORSICHT!** gekennzeichnet sind, warnen vor Gefährdungen. Wenn Sie vorbeugende Schutzmaßnahmen unterlassen, können diese gefährlichen Situationen zu leichten oder mittleren reversiblen Verletzungen führen.

ACHTUNG!

Texte, die mit **ACHTUNG!** gekennzeichnet sind, enthalten sehr wichtige Hinweise auf Situationen die, wenn Sie vorbeugende Schutzmaßnahmen unterlassen, möglicherweise zu Beschädigungen des Produktes und / oder seiner Funktionen oder einer Sache in seiner Umgebung führen können.



Dieses Symbol weist auf Texte hin, die wichtige Hinweise / Kommentare oder Tipps enthalten.

1.4.2 Warnhinweise

1.4.2.1 Warnung vor Gefahrenstelle



Allgemeine Warnung vor Gefahrenstellen!

1.4.2.2 Spezifische Warnhinweise



Warnung vor gefährlicher elektrischer Spannung!



Warnung im Umgang mit Akkumulatoren bzw. Batterien!

1.4.3 Gebots-Symbole



Beachten Sie die angegebene(n) Dokumentation(en) bzw. die Hinweise!



Vor Arbeiten freischalten!

1.4.4 Allgemeine Symbole

- Dieser Punkt kennzeichnet die Beschreibungen von Tätigkeiten, die Sie ausführen sollen.
- Dieser Strich kennzeichnet Aufzählungen.
- ★ Dieser Pfeil kennzeichnet Querverweise.
Sind innerhalb des Textes Querverweise auf andere Kapitel erforderlich, ist die Schreibweise aus Gründen der Übersichtlichkeit gekürzt.
Beispiel: ★ **BH, 2 Sicherheitshinweise**
Dies bedeutet: sehen Sie hierzu Betriebsanleitung,
Kapitel 2 Sicherheitshinweise.
Bezieht sich der Querverweis auf eine Seite, Abbildung oder Positionsnummer, so wird diese Information am Ende des Querverweises angehängt.
Beispiel: ★ **Abb. 4 - 4, Pos. 1**
Dies bedeutet: sehen Sie (in diesem Handbuch in Kapitel 4) in
Abbildung 4 die Positionsnummer 1.

(3) Zahlen in Klammern beziehen sich auf Positionen in Abbildungen.



Kennzeichnet Hinweise zum Recycling.



Kennzeichnet Baugruppen, die der Elektronikschrottvorschrift unterliegen.



Kennzeichnet Baugruppen oder Teilen, die entsorgt werden müssen. Werfen Sie diese nicht in den Hausmüll.



Voraussetzung, die erfüllt sein muss:

✓ Der Gleichstrom-Trennschalter steht auf "AUS".

1.5 Informationspflicht

Diese Betriebsanleitung muss von allen Personen, die für

- die Bedienung und
- Reinigung
- die Entsorgung

des Gerätes verantwortlich sind, gelesen, verstanden und in allen Punkten beachtet werden.

Die Firma ALLNET GmbH lehnt jede Haftung für entstandene Schäden, verursacht durch nicht bzw. unzureichend instruiertes Personal, ab!

1.6 Gewährleistungsbedingungen

Die Empfangsquittung gilt als Beleg für den Erstkauf und sollte gut aufbewahrt werden. Sie wird für die Inanspruchnahme von Gewährleistungen benötigt. Wird das Produkt an einen anderen Benutzer weitergegeben, so hat dieser für den Rest der Gewährleistungszeit Anspruch auf Gewährleistungen. Der Kaufbeleg sowie diese Erklärung sollten bei der Weitergabe in seinen Besitz übergehen.

Wir leisten Gewähr, dass dieses Gerät, bei Auslieferung, in einem funktions-tüchtigen Zustand ist und in technischer Hinsicht mit den Beschreibungen in der beigefügten Dokumentation übereinstimmt.

Die Gewährleistungsfrist für USV-Geräte entspricht der vom Gesetzgeber vorgegebenen Mindestperiode.

Diese Gewährleistung gilt jedoch nicht in folgenden Fällen:

- bei Mängeln durch: Frachtschäden, Unfall, Naturkatastrophen Missbrauch, Vandalismus;
- bei unsachgemäßer Benutzung, fehlerhafte Wartung oder falscher Reparatur Dritter;
- bei Veränderungen, unbefugter Eingriffe, Fehlbedienung, falscher Installation, oder sonst nicht von uns genehmigter Modifikationen;
- bei unsachgemäßem Gebrauch wie beispielweise Anschluss des Gerätes an eine ungeeignete Energiequelle oder ungeeigneter Lasten bzw. generellem Gebrauch in untauglicher Umgebung usw.;
- bei Missachtung von Anweisungen der mitgelieferten Dokumentation;
- bei jeglichen Defekten die durch mangelnde Sorgfalt, wie z.B. Spritzwasser etc. entstehen

- bei Inkompatibilität des Produktes aufgrund von möglicherweise nach dem Kauf eintretenden technischen Innovationen oder Regulationen (Richtlinien);
- bei Fehlfunktionen oder Zerstörung verursacht durch den Anschluss inkompatibler Geräte oder Zubehör;
- bei Erscheinungen, die im Zusammenhang mit dem normalen Alterungsvorgang des Produktes auftreten (Verschleißteile); z.B. verkürzte Lebensdauer der Batterien bei erhöhter (größer 25°C) Umgebungstemperatur.
- bei Defekten, die durch externe Vorrichtungen z.B. Steckdosenleisten etc. verursacht wurden;
- bei nicht erfolgter Wartung und Pflege des Produktes;

Die Gewährleistungsfrist für im Rahmen dieser Gewährleistung ersetzten und/oder reparierten Teile erlischt zusammen mit der ursprünglichen Gewährleistung für das Produkt.

Geräte, die ohne Zubehör eingesandt wurden, werden entsprechend ohne Zubehör ersetzt. Eine Geräterücksendung wird nur dann akzeptiert, wenn dies in der Originalverpackung erfolgt.

Anfallende Wegekosten sind generell aus den Gewährleistungen ausgenommen.

Reparatur und Austausch des Gerätes gehen generell zu Ihren Lasten.

Wir haften nicht für Schäden oder Folgeschäden, welche direkt, unabsichtlich oder durch Nachlässigkeit entstanden sind.

Die **ALLNET GmbH** gibt weder explizite noch implizite Gewährleistungen in Bezug auf dieses Gerät und seine Qualität, Leistung, Verkäuflichkeit, oder Eignung für einen bestimmten Zweck. In einigen Ländern ist der Ausschluss impliziter Gewährleistungen gesetzlich nicht zulässig. In diesem Falle ist die Gültigkeit aller ausdrücklichen und impliziten Gewährleistungen auf die Gewährleistungsperiode beschränkt. Mit Ablauf dieser Periode verlieren sämtliche Gewährleistungen ihre Gültigkeit. In einigen Ländern ist eine Begrenzung der Gültigkeitsdauer impliziter Gewährleistungen gesetzlich nicht zulässig, so dass obige Einschränkung nicht in Kraft tritt.

1.6.1 Haftpflichtbeschränkung

Schadensersatzansprüche sind ausgeschlossen, es sei denn, sie beruhen auf Vorsatz oder grobe Fahrlässigkeit der **ALLNET GmbH** oder ihrer Mitarbeiter. Die Haftung nach dem Produkthaftungsgesetz bleibt unberührt. Wir haften unter keinen Umständen für:

- Von dritter Seite gegen Sie erhobene Forderungen aufgrund von Verlusten oder Beschädigungen.
- Verlust oder Beschädigung Ihrer Aufzeichnungen oder Daten oder die Kosten der Wiederbeschaffung dieser Datenbestände.
- Ökonomische Folgeschäden (einschließlich verlorener Gewinne oder Einsparungen) oder Begleitschäden, auch in dem Fall, dass wir über die Möglichkeit solcher Schäden informiert worden sind.

Auf keinen Fall ist die **ALLNET GmbH** verantwortlich für jegliche zufällige, indirekte, spezielle, Folge- oder andere Schäden jeglicher Art (einschließlich ohne jede Begrenzung Schäden bezüglich Profitverlust, Geschäftsunterbrechung, Verlust von Geschäftsinformationen, oder jeglichen anderen Einbußen), die durch die Verwendung des Gerätes oder in jeglicher Beziehung mit dem Gerät, sei es basierend auf Vertrag, Schadensersatz, Nachlässigkeit, strikte Haftpflicht oder anderen Forderungen entstehen, auch wenn die **ALLNET GmbH** im Voraus über die Möglichkeit solcher Schäden informiert wurde. Dieser Ausschluss enthält auch jede Haftpflicht, die aus Forderungen Dritter gegenüber dem Erstkäufer entstehen kann.

In einigen Ländern ist der Ausschluss oder die Begrenzung von Begleit- oder Folgeschäden gesetzlich nicht zulässig, sodass die obige Erklärung nicht in Kraft tritt.

1.7 Transport und Lagerung

Die USV darf nur mit der Originalverpackung an den Bestimmungsort transportiert werden. Gleiches gilt bei Umzügen oder Rücksendungen.

Die Verpackung hat keine Funktion als Fallschutz, deswegen müssen alle heruntergefallenen Geräte, vor der Inbetriebnahme, bei **ALLNET GmbH** überprüft werden.

Das Gerät darf nicht kopfüber transportiert oder gelagert werden.

1.8 Aufstellung

WARNUNG!



Nicht in einem Bereich installieren, in dem brennbarer Dunst entsteht, wie beispielsweise Benzinlager, Motorräume usw.

Die USV ist für den Betrieb in belüfteten Räumen bei einer Umgebungstemperatur von 0° bis 40 °C konzipiert. Bei erhöhter Umgebungstemperatur (größer 25°C) wird die Lebensdauer der Batterien erheblich reduziert, folglich erlischt dadurch die Gewährleistung auf die Batterien.

Wird die USV starken und schnellen Temperaturwechseln ausgesetzt, besteht die Gefahr der Betauung. Bevor weitere Schritte unternommen werden, ist eine Akklimatisationszeit von mindestens 2 Stunden einzuhalten.

Das Gerät niemals in feuchter Umgebung aufstellen bzw. betreiben. Flüssigkeiten von dem Gerät fernhalten.

Die USV darf nicht in der Nähe von Wärmequellen aufgestellt werden.

Die waagrechte Aufstellung ist einzuhalten.

Halten Sie zur Belüftung einen Mindestabstand von 10 cm, von der Geräte-rückseite und Gerätefrontseite zu anderen Gegenständen ein, um einen Luftstau und damit eine zu starke Erwärmung zu verhindern. Sorgen Sie dafür, dass die Luftöffnungen nicht verdeckt werden können, z. B. durch angesaugtes Papier, Stoff o. Ä.

2. Sicherheitshinweise

2.1 Einleitung



Die USV ist ein nach den Regeln und Vorschriften der Technik hergestelltes Gerät zur unterbrechungsfreien Stromversorgung.

Das Gerät und die zugehörigen Komponenten, Module und Baugruppen erfüllen einzeln und in ihrer Gesamtheit die derzeit gültigen Sicherheitsnormen und entsprechen den der EG-Maschinenrichtlinie 2006/42/EG.

Das Gerät ist bei bestimmungsgemäßem Gebrauch und unter Beachtung der in dieser Betriebsanleitung aufgeführten Sicherheitsvorschriften und -hinweise sicher.

2.2 Bestimmungsgemäßer Gebrauch

Die USV sowie die zugehörigen Komponenten darf nur zu dem ihrer Bauart entsprechenden Zweck – zur kurzfristigen Versorgung von elektrischen Geräten (230 V AC) die die Nennleistung im Gesamten nicht überschreiten – verwendet werden.

Jeder weitere oder darüberhinausgehende Gebrauch gilt als nicht bestimmungsgemäß und kann zu Personen- oder Geräteschäden führen!



Sachwidrige Verwendung:

Das Gerät ist nicht für den Einsatz:

- in explosionsfähiger,
 - in Staubreicher,
 - in radioaktiver oder
 - in biologisch oder chemisch kontaminierter Atmosphäre konzipiert worden!
-

ACHTUNG!

Dies ist eine USV der Klasse C2. In Wohnsiedelungen kann dieses Erzeugnis Funkstörungen hervorrufen, dann muss der Benutzer zusätzliche Maßnahmen ergreifen!

2.3 Personenschäden / Sachschäden vermeiden

Lesen Sie diese Betriebsanleitung sorgfältig, um sich mit dem Gerät vertraut zu machen.

Beachten Sie insbesondere die Informationen bezüglich der Installation und Inbetriebnahme des Gerätes.

Betreiben Sie das Produkt nur sach- und bestimmungsgemäß und innerhalb der in den "Technischen Daten" vorgegebenen Parameter.

Führen Sie nur Wartungs- und Instandhaltungsarbeiten durch, die in der Dokumentation beschrieben sind. Halten Sie die vorgegebenen Handlungsschritte ein. Verwenden Sie nur Original-Ersatzteile von **ALLNET GmbH**.

2.4 Umwelt schützen

Senden Sie das Produkt nach Ende der Nutzungszeit an **ALLNET GmbH**.
Wir sorgen für eine umweltschonende Entsorgung.

2.5 Anschluss

GEFAHR!



Die USV nur an eine geerdete Schutzkontaktsteckdose anschließen oder bei Klemmanschluss den Schutzleiter unbedingt anschließen. Das Gerät darf unter keinen Umständen ohne Schutzleiter betrieben werden.

Die Steckdose zur Hausinstallation muss leicht zugänglich sein und sich in der Nähe der USV befinden. Bei Festanschluss möglichst kurze Leitungslängen einhalten.

Bei Generatorbetrieb muss ein polrichtiger Anschluss der USV gewährleistet werden.

Zum Anschluss der USV an die Steckdose der Hausinstallation nur ein VDE-geprüftes und CE-gekennzeichnetes Netzkabel verwenden. Bei Festanschluss ist ein entsprechendes Kabel zu verwenden.

Zum Anschluss der Verbraucher an die USV nur VDE-geprüftes und CE-gekennzeichnetes Stromkabel verwenden. Bei Festanschluss der Verbraucher ist ein entsprechendes Kabel zu verwenden.

Die Absicherung der Verbraucher muss immer direkt vor einem Verbraucher geschehen, niemals zentral vor der USV.

Betreiben Sie keine Haushalts- und Handwerkergeräte wie z. B. Heizlüfter, Staubsauger, Bohrmaschinen, Föhn, Toaster, usw. über die USV.

Schließen Sie keine Verbraucher an die USV an, welche das Gerät überlasten könnten (z. B. Laserdrucker).

Die Summe der Erdschlussströme aller an der USV angeschlossenen Verbraucher darf 3,5 mA nicht überschreiten.

Anschlussleitungen möglichst kurz halten und immer korrekt verlegen. Gefahren wie stolpern, quetschen, scheren etc. der Anschlussleitungen sind zu vermeiden.

Zum Anschluss der Verbraucher an die USV nur VDE-geprüftes und CE-gekennzeichnetes Stromkabel mit entsprechendem Leitungsquerschnitt verwenden. Die Absicherung der Verbraucher muss immer direkt vor einem Verbraucher geschehen, niemals zentral von der USV. Schließen Sie keine Verbraucher an die USV an, welche das Gerät überlasten könnten (Beachten Sie die hohen Einschaltströme).

2.6 Betrieb

Bevor die Verbraucher am Ausgang angeschlossen werden, muss die Grundkonfiguration vorgenommen werden. Sehr wichtig ist dabei die Ausgangsspannung in Bezug auf die Verbraucher.

Die USV-Anlage umfasst einen Energiespeicher (Akkumulatoren). Dadurch kann der Ausgang stromführend sein, selbst wenn die USV netzeingangsseitig nicht angeschlossen ist.

Zum vollständigen Ausschalten der USV zunächst den Netzverbinder trennen und anschließend die "OFF"-Taste für länger als 3 sec. betätigen, warten, bis sich die USV abschaltet und erst dann die Netzverbindung trennen (Netzzuleitungskabel vom Gerät trennen). Darauf achten, dass keine Flüssigkeiten oder Fremdkörper in die USV gelangen. Zum Schutz der USV sollte eine Dauerbelastung des Ausganges über 80 % vermieden werden. Die Anzeige der Ausgangslast ist nur als Richtwert anzusehen, um die genaue Ausgangslast festzustellen, sind separate Messungen erforderlich.

2.7 Umgang mit Akkumulatoren bzw. Batterien

GEFAHR!



Achtung – Gefahr von Stromschlägen und Verbrennungen.

Akkumulatoren können Stromschläge verursachen und weisen hohe Kurzschlussströme auf, die wiederum zu Verbrennungen führen können.



Unbefugte Personen sind von Akkumulatoren fernzuhalten.

Akkumulatoren nicht mit Wärmequellen in Verbindung bringen, bzw. nicht ins Feuer werfen. Es besteht Explosionsgefahr!

Akkumulatoren nicht öffnen oder zerstören. Der freigesetzte Elektrolyt ist sehr gefährlich für Mensch und Umwelt (Ätzgefahr an Haut und Augen, giftig).



WARNUNG!

Defekte Akkumulatoren müssen umweltgerecht entsorgt werden.

Auf keinen Fall Akkumulatoren in den Hausmüll werfen.

Örtliche Entsorgungsvorschriften sind zu beachten.

2.8

Wartung, Service und Störungen



GEFAHR!

Achtung – Gefahr von Stromschlägen.

Selbst nach dem Ausschalten durch den Powerschalter bzw. nach dem Auftrennen der Akkuversorgung können noch Teile der USV hohe Spannungen führen.

ACHTUNG!

Arbeiten an Akkumulatoren ist nur von Personal mit entsprechenden Sachkenntnissen über die geforderten Vorsichtsregeln durchzuführen und zu überwachen.

Unbefugte Personen sind von Akkumulatoren fernzuhalten.

Bei Arbeiten an der USV und den Akkumulatoren sind folgende Vorsichtsmaßnahmen zu beachten:

- Armbanduhren, Ringe und andere Metallgegenstände sind zu entfernen,
- nur den elektrotechnischen Regeln entsprechendes isoliertes Werkzeug verwenden,
- Schutzausrüstung (Schutzbrille, Handschuhe, Gesichtsschutz usw.) anlegen,
- Die USV darf nicht zerlegt werden.

3. Gerätebeschreibung der USV

Dieses Handbuch soll grundlegende Informationen über einphasige Line-Interactive USV-Anlagen vermitteln, nämlich über das Funktionsprinzip, die Anwendung der verschiedenen Funktionen und darüber, was bei Betriebsstörungen zu unternehmen ist.

Weiterhin enthält dieses Handbuch Hinweise zum Transport und zur Lagerung sowie zur Handhabung und Installation der USV-Anlagen.

Die Planungsrichtlinien in diesem Handbuch beziehen sich nur auf die besonderen Anforderungen an USV-Anlagen. Bei der Installation sind unbedingt die nationalen, lokalen Vorschriften für Elektroinstallationen zu befolgen.

Der Inhalt dieser Gerätebeschreibung kann sich aufgrund fortschreitender Technologie ändern. Wir haben uns bemüht, den Inhalt korrekt und übersichtlich zu gestalten. Sollten uns dennoch Fehler unterlaufen sein, sind wir für Hinweise dankbar.

Für Fehler in dieser Beschreibung und daraus resultierende Folgen übernehmen wir keine Haftung.

Die USV-Anlage (Unterbrechungsfreie Stromversorgung) ist dazu vorgesehen, empfindliche, elektrische Anlagen wie Computer, Workstations, elektronische Kassen, betriebskritische Instrumente, Telekommunikationsanlagen, Prozesssteuerungen usw. vor Störungen zu schützen, die durch schlechte Stromqualität oder auch Netzausfälle entstehen können. Empfindliche Anlagen dieser Art benötigen einen umfassenden Schutz vor elektrischen Störungen. Dabei kann es sich um Störungen von außen handeln (wie z. B. Gewitter, Betriebsstörungen) oder um Störungen durch benachbarte Geräte (wie z. B. Motoren, Klimaanlage, Bearbeitungsmaschinen, Schweißanlagen u. ä.).

Die Netzstörungen können wie folgt zusammengefasst werden:

- Schnelle und langsame Netzspannungsspitzen, -Schwankungen;
- Netzausfall;
- Schnelle und langsame Frequenzspitzen, -Schwankungen;
- Netzüberlagerungen bzw. Transienten

Die USV-Anlage überwacht die oben genannten Netzparameter und schützt die angeschlossenen Verbraucher durch entsprechende Gegenmaßnahmen (z. B. Umschaltung bei temporärer Über- bzw. Unterspannung des Netzes in Stützbetrieb zum Schutz der Endgeräte).

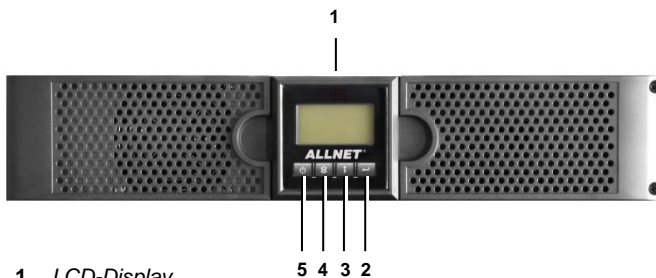
Beachten Sie hierbei bitte die technischen Daten (★ **12 Technischen Daten**).



Abb. 3 - 1 Frontansicht
ALL910019RT-930019RT

3.1 Geräteelemente an der Front

Auf der Gerätefront sind alle, für den Normalbetrieb notwendigen Bedien- und Anzeigeelemente positioniert.



- 1 LCD-Display
- 2 Taster "Bestätigung"
- 3 Taster "Auswahl"
- 4 Taster "Alarm"
- 5 Taster "Ein / Aus"

Abb. 3-1 - 1 Frontansicht ALL910019RT-930019RT

3.1.1 LCD-Display

Das LCD-Display dient zur Anzeige der Betriebsart und verschiedener Statuswerte. Folgende Anzeigen können durch die Auf- und Abtasten angewählt werden:

Anzeige	Beschreibung	Funktion
	Eingangsfrequenz und -spannung	Zeigt die Eingangsfrequenz und -spannung an.
	Anzeige Eingangsstecker	Leuchtet auf, wenn die Eingangsspannung fehlerfrei ist.
	Ausgangsfrequenz und -spannung	Zeigt die Ausgangsfrequenz und -spannung an.
	Anzeige Ausgangsstecker	Die USV hat zwei Gruppen von Ausgängen. Die Anzeige leuchtet auf, wenn die Ausgangsspannung korrekt ist.
	USV-Status / Benutzereinstellung / Display	Abkürzung des USV-Status. Abkürzung der Benutzereinstellungen.
	Warnungsanzeige	Leuchtet auf, wenn an der USV ein Fehler oder eine Warnung ansteht.
	Einstellungen	Leuchtet auf, wenn sich die USV im Einstellbetrieb befindet.
	Anzeige Ladevolumen der Batterie.	Zeigt das aktuelle Ladevolumen der Batterie. Jedes Anzeigesegment stellt 20 % des Ladevolumens dar.
	Anzeige Ladekapazität der Batterie.	Zeigt die Auslastung der Ausgangslast. Jedes Anzeigesegment stellt 20 % der Ausgangslast dar.

LCD-Display-Text	Beschreibung
STbY	Die USV befindet sich im Standby-Betrieb.
IPVL	Die Eingangsspannung ist zu niedrig.
IPVH	Die Eingangsspannung ist zu hoch.
IPFL	Die Eingangsfrequenz ist zu niedrig.
IPFH	Die Eingangsfrequenz ist zu hoch.
NORM	Die USV arbeitet im Line-Betrieb.
AVR	Die USV arbeitet im AVR-Betrieb.
bATT	Die USV arbeitet im Batteriebetrieb.
TEST	Die USV befindet sich im Batterie-Prüf- / -Funktions-Betrieb.
OPVH	Die Ausgangsspannung ist im Batteriebetrieb zu hoch.
OPVL	Die Ausgangsspannung ist im batteriebetrieb zu niedrig.
OPST	Kurzschluss am Ausgang
OVLD	Überlast.
bATH	Die Batteriespannung ist zu hoch.
bATL	Die Batteriespannung ist zu niedrig.
OVTP	Interne Temperatur ist zu hoch.
FNLK	Der Lüfter ist blockiert bzw. läuft nicht.
bTWK	Die Batterie ist zu schwach.
bTOP	Keine Batterie angeschlossen bzw. die Sicherung des Batteriemoduls hat ausgelöst.
EPO	EPO aktiviert (Ausgang abgeschaltet)

3.1.2 Taster



Ein- / Aus-Taster

Um die USV ein- bzw. auszuschalten, betätigen Sie den Taster bitte für länger als 3 Sekunden.

Um den Fehlerbetrieb der USV zu beenden, trennen Sie die USV von der Eingangsspannung und halten Sie den Ein- / Aus-Taster für mindestens zwei Sekunden gedrückt, um die USV abzuschalten.



USV-Test / Alarm abschalten

Um einen Basis-Funktionstest durchzuführen, halten Sie den Taster mindestens 3 Sekunden gedrückt.

Um einen Batterietest durchzuführen, halten Sie den Taster für mindestens 10 Sekunden gedrückt.

Um einen anstehenden Alarm abzuschalten, betätigen Sie den Taster für eine Sekunde.



Auswahl

Betätigen Sie den Auswahl-Taster um Einstellungen schrittweise zu ändern.



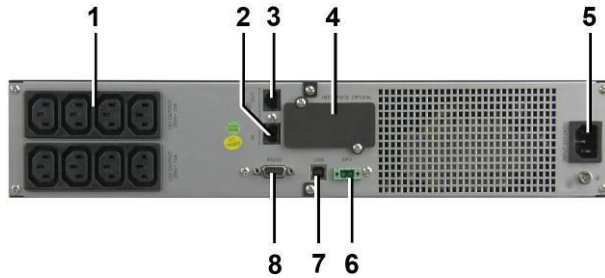
Bestätigung

Um in den Einstellbetrieb zu gelangen, halten Sie den Bestätigungs-Taster für 3 Sekunden gedrückt.

Um einen Wert zu ändern, halten Sie den Bestätigungs-Taster für mindestens eine Sekunde gedrückt. Sie können die aktuellen Werte nun ändern und die Änderung durch Drücken des Bestätigungs-Tasters quittieren.

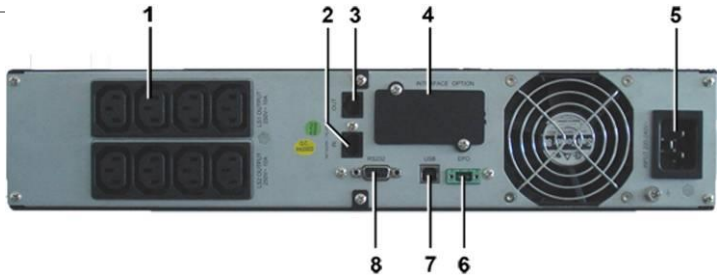
Um den Einstellbetrieb zu verlassen, halten Sie entweder den Bestätigungs-Taster für 3 Sekunden gedrückt, oder betätigen Sie den Ein- / Aus-Taster für eine halbe Sekunde.

3.2 Geräteelemente an der Rückwand



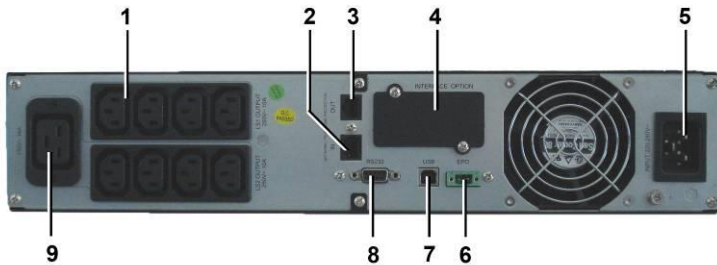
- 1 USV-Ausgang 10A
- 2 Eingang-Überspannungsschutz (RJ 45)
- 3 Ausgang-Überspannungsschutz (RJ 45)
- 4 Kommunikationsschnittstelle
- 5 Netz-Eingang
- 6 Anschluss "EPO" (Not-Aus nicht aktiv → geschlossen)
- 7 USB-Anschluss
- 8 RS232-Schnittstelle

Abb. 3-2 - 1 Rückwand-Ansicht ALL910019RT-915019RT



- 1 USV-Ausgang 10A
- 2 Eingang-Überspannungsschutz (RJ 45)
- 3 Ausgang-Überspannungsschutz (RJ 45)
- 4 Kommunikationsschnittstelle
- 5 Netz-Eingang
- 6 Anschluss "EPO" (Not-Aus nicht aktiv → geschlossen)
- 7 USB-Anschluss
- 8 RS232-Schnittstelle

Abb. 3-2 - 1 Rückwand-Ansicht ALL920019RT



- 1 USV-Ausgang 10A
- 2 Eingang-Überspannungsschutz (RJ 45)
- 3 Ausgang-Überspannungsschutz (RJ 45)
- 4 Kommunikationsschnittstelle
- 5 Netz-Eingang
- 6 Anschluss "EPO" (Not-Aus nicht aktiv → geschlossen)
- 7 USB-Anschluss
- 8 RS232-Schnittstelle
- 9 USV-Ausgang 16A

Abb. 3-2 - 1 Rückwand-Ansicht ALL930019RT

GEFAHR!



Die Steckverbindungen "USV-Ausgang" und "Netz-Eingang" sind im angeschlossenen Zustand auf Netzpotential.

Auch im abgekoppelten Zustand können durch geräteintern geladene Kapazitäten gefährlich hohe Spannungen an den Steckverbindungen anliegen.



Sowie die Netzeingangsspannung anliegt, ist automatisch die Ladeeinheit aktiv. D. h., die interne Akkubank wird bereits geladen, ohne dass die USV gestartet wurde.

3.2.1

USV-Ausgang

IEC Kaltgerätebuchsen 10 A (ALL930019RT zusätzlich eine 16A Kaltgerätebuchse) zum Anschluss der Verbraucher.

GEFAHR!



Der Schutzleiter ist unbedingt anzuschließen!

Bitte beachten Sie immer die angegebene Eingangsspannung auf dem Identifikations-Label bzw. in den technischen Daten dieses Handbuchs.

3.2.2

Ein- und Ausgang-Überspannungsschutz

Überspannungsschutz für Telefon, Fax oder Modem.

3.2.3 Kommunikationsschnittstelle

Nach dem Abschrauben der Abdeckung können verschiedene Erweiterungskarten eingesetzt werden z. B. Relais-Einschubkarte.



Abb. 3-2 - 2 Netzwerk-Anschluss (SNMP-Einschubkarte)



Abb. 3-2 - 3 Relais-Einschubkarte

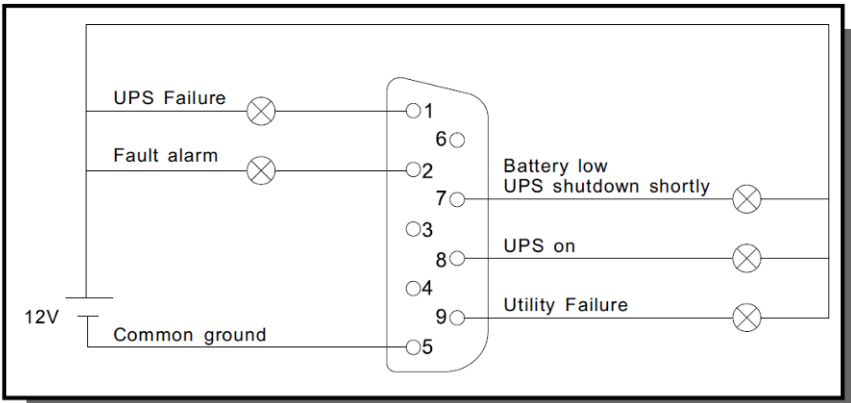


Abb. 3-2 - 4 Belegungsplan Relais-Karte (24V/1A)

3.2.4 Netz-Eingang

IEC Kaltgerätestecker 10 A bei ALL910019RT-915019RT.

IEC Kaltgerätestecker 16 A bei ALL920019RT-930019RT.

Netzanschluss über beiliegendes Anschlusskabel mit Schuko Stecker.

GEFAHR!



Der Schutzleiter ist unbedingt anzuschließen!

Bitte beachten Sie immer die angegebene Eingangsspannung auf dem Identifikations-Label bzw. in den technischen Daten dieses Handbuchs.

3.2.5 Anschluss EPO

Der Fernabschalte-Anschluss dient zur Abschaltung der Verbraucher. Diese Funktion kann verwendet werden, um Verbraucher über einen externen potentialfreien Kontakt abzuschalten. Not-Aus nicht aktiv → geschlossen.

WARNUNG!



Dieser Stromkreis muss durch eine verstärkte Isolierung von Stromkreisen mit gefährlicher Spannung getrennt werden.

VORSICHT!



Der Fernabschalte - Eingang darf nicht an Stromkreise angeschlossen werden, die direkt mit dem Versorgungsnetz verbunden sind.

Versorgungsleitungen müssen mit einer verstärkten Isolierung versehen werden.

Der Fernabschalte -Schalter muss eine Belastbarkeit von mindestens 24 V DC / 20 mA aufweisen und als spezieller Einrastschalter ohne Verbindung zu einem anderen Stromkreis ausgelegt sein.

Das Abschalte Signal muss mindestens 20 ms aktiv bleiben, um einen korrekten Betrieb zu gewährleisten.

3.2.6 USB-Anschluss

Der USB-Anschluss dient zum Anschluss der USV an einen PC.

3.2.7 RS232-Schnittstelle

Die RS232-Schnittstelle dient zum Anschluss der USV an einen PC.

3.2.8 Ein- und Ausgang Überspannungsschutz

Überspannungsschutz für Telefon, Fax oder Modem.

3.3 Geräteumbau

Die USV kann auf verschiedene Arten aufgestellt werden:

- senkrecht als Tower-Gerät auf Standfüßen
- waagerechte Einbaulage in einem 19" Rack.

Je nach Aufstellvariante ist das LCD-Display zu drehen und die Montagewinkel für den 19"-Einschub anzubringen.

3.3.1 Umbau der USV als Tower-Gerät



Abb. 3-3 - 1 Tower-Gerät

Folgende Schritte sind hierbei durchzuführen:

Display in senkrechte Lage drehen

Standfüße aufstellen.

ACHTUNG!

Beachten Sie beim Aufstellen der USV, dass der Untergrund eben und waagrecht ist.

Der Untergrund muss eine ausreichende Tragfähigkeit besitzen.

Beachten Sie das in den technischen Daten (★ Kapitel 11 Technische Daten) angegebene Gewicht der USV.

Vorgehensweise zum Drehen des Displays:



- 1 Schnappverschluss
- 2 Display

Abb. 3-3 - 2 Display drehen

Drücken Sie auf den Schnappverschluss (1).

Ziehen Sie das Display (2) vorsichtig nach vorne vom Gehäuse herunter.

Drehen Sie das Display um 90°, sodass es beim senkrechten Aufstellen der USV korrekt sitzt.

Drücken Sie das Display wieder auf das Gehäuse, bis es einrastet.

ACHTUNG!

**Das Display ist mit einem Flachbandkabel verbunden.
Ziehen Sie nicht daran.**



GEFAHR!

Achtung – Gefahr von Stromschlägen.

Führen Sie diese Tätigkeiten nur im Spannungslosen Zustand der USV durch.

Selbst nach dem Ausschalten durch den Powerschalter bzw. nach dem Auftrennen der Akkuversorgung können noch Teile der USV hohe Spannungen führen.

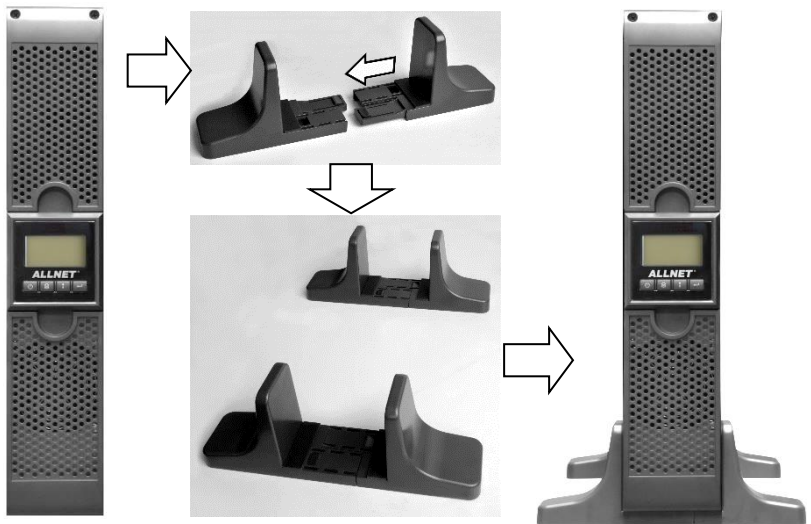


Abb. 3-3 - 3 Senkrecht aufstellen und Montieren der Standfüße



Abb. 3-3 - 4 Aufstellen der USV

Stellen Sie die USV auf die Standfüße.

3.3.2 Umbau der USV als Rack-Gerät



Abb. 3-3 - 5 Rack-Gerät

Folgende Schritte sind hierbei durchzuführen:

Display in waagerechte Lage drehen.

Befestigungswinkel montieren.

USV im Einschub des 19" Racks montieren.

Vorgehensweise zum Drehen des Displays:



- 1 Schnappverschluss
- 2 Display

Abb. 3-3 - 2 Display drehen

Drücken Sie auf den Schnappverschluss (1).
 Ziehen Sie das Display (2) vorsichtig nach vorne vom Gehäuse herunter.
 Drehen Sie das Display um 90°, sodass es beim senkrechten Aufstellen der
 USV korrekt sitzt.
 Drücken Sie das Display wieder auf das Gehäuse, bis es einrastet.

ACHTUNG!

Das Display ist mit einem Flachbandkabel verbunden.

Ziehen Sie nicht daran.



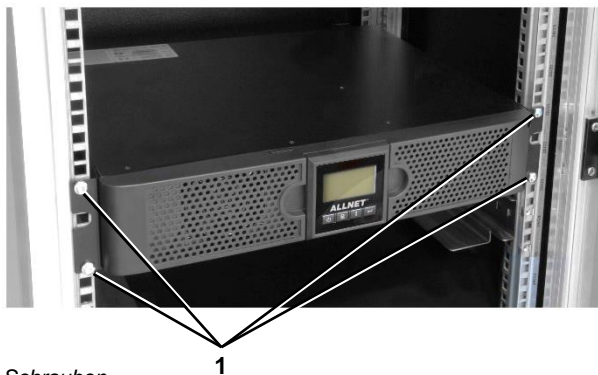
Abb. 3-3 - 7 Befestigungswinkel

Montieren Sie seitlich die beiden Befestigungswinkel an dem Gehäuse.



Abb. 3-3 - 8 19" Rack

Schieben Sie die USV in den Einschubschacht des 19" Racks.



1 Schrauben

1

Abb. 3-3 - 9 Befestigung der USV im 19" Rack

Montieren Sie die USV durch Befestigung mittels der 4 Schrauben (1).

4. Lagerung und Auspacken

4.1 Lagerung der USV

Wenn das Gerät nicht sofort installiert wird, sollten Sie Folgendes beachten:

Das Gerät und Zubehör immer in der Originalverpackung einlagern.

Empfohlene Umgebungstemperaturen für die Lagerung sind:
+ 0 °C ... + 40 °C.

Das Gerät und die Verpackung sind vor Feuchtigkeit zu schützen.

Sollte die Lagerungsperiode länger als 4 Monate andauern, muss die USV und die dazugehörige externe Akkubank (optional) für eine Dauer von ca. 8 Stunden mit dem Netz verbunden werden, um eine Tiefenentladung der Akkumulatoren zu vermeiden.

4.2 Auspacken des Gerätes

Entfernen Sie Versandkartons und das Verpackungsmaterial.

Halten Sie das Gerät immer horizontal.

Überprüfen Sie die Lieferung anhand des Lieferscheins auf Vollständigkeit. Ist die Lieferung unvollständig oder haben Sie eine Fehllieferung erhalten, ist der Lieferant umgehend darüber zu unterrichten.

Überprüfen Sie zudem die Lieferung auf Transportschäden. Entstandene Transportschäden sind sofort zu reklamieren:

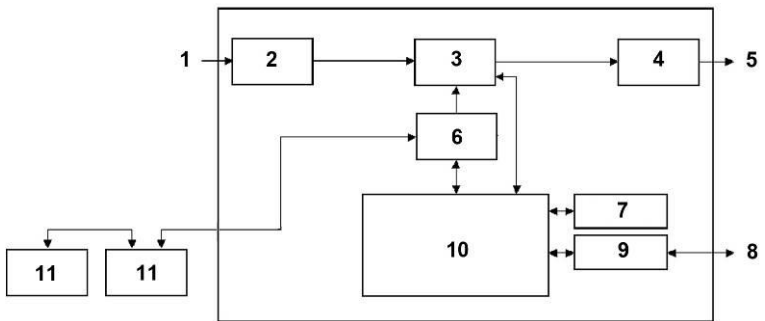
- Versandkartons und Verpackungsmaterial zwecks Überprüfung vollständig aufbewahren.
- Informieren Sie umgehend den Hersteller bzw. ihren Lieferanten.
- Informieren Sie umgehend das Transportunternehmen.

5. Systembeschreibung

Die USV liefert eine unterbrechungsfreie, einphasige Spannung für betriebskritische Verbraucher. Neben der Versorgung des Verbrauchers hält das Gerät auch die internen Akkumulatoren in geladenem Zustand.

Bei einem Netzausfall bzw. einer Netzstörung (z. B. Spannungsschwankung) liefert die USV weiterhin unterbrechungsfrei eine saubere Versorgungsspannung am USV-Ausgang.

Die Energie wird während des Stützbetriebs aus der Akkumulatorbank bezogen.



- | | | | |
|---|----------------|----|-----------------------------|
| 1 | Netz-Eingang | 7 | Bedien- und Anzeigefeld |
| 2 | Filter | 8 | LAN RS232 |
| 3 | AVR | 9 | Schnittstelle |
| 4 | Filter | 10 | Steuerung und Überwachung |
| 5 | USV-Ausgang | 11 | Externe Akkubank (optional) |
| 6 | Wechselrichter | | |

Abb. 5-1 - 1 Blockbild Serie ALL910019RT-930019RT

Das Blockschaltbild visualisiert die einzelnen Gerätemodule und veranschaulicht grob deren Interaktion.

Wenn der Netzausfall die Überbrückungszeit der USV überschreitet, schaltet sich diese ab, um eine Tiefentladung der Akkus zu verhindern. Bei Rückkehr der Netzspannung läuft die USV automatisch wieder an, versorgt den Verbraucher und kontrolliert die Aufladung der Akkubank.

Herausragende Leistungsmerkmale der Serie ALL910019RT-930019RT sind:

- Kurze Umschaltzeit in den Stützbetrieb bei Ausfall der primären Netzversorgung.
- Echte Sinus-Spannung am Ausgang der USV, geringer Klirrfaktor.
- Leistungsfähige Kommunikationsschnittstelle (RS232-Interface).

6. Installation und Anschluss der USV

Alle in den technischen Daten aufgeführten Anforderungen an die Umgebungs- und Betriebsbedingungen sind einzuhalten, um die einwandfreie Funktionsweise der USV zu gewährleisten.

Beim Aufstellen / Einbauen der USV ist dabei Folgendes zu beachten:

Vermeiden Sie extreme Temperaturen und Luftfeuchtigkeit. Bei erhöhter Umgebungstemperatur (größer 25°C) wird die Lebensdauer der Batterien erheblich reduziert, folglich erlischt dadurch die Gewährleistung auf die Akkumulatoren.

Beachten Sie die vorgegebene waagrechte Einbaulage.

Stellen Sie sicher, dass die Belüftung des Gerätes gewährleistet ist. Auf einen entsprechenden Strömungskanal ist zu achten.

Achten Sie auf die Anlagenanordnung. Bei Einbau in übergeordnete Systeme (z. B. Maschine, Schaltschrank) ist darauf zu achten, dass die USV im angegebenen Temperaturbereich betrieben wird. Bei einem Wärmestau innerhalb des Installationsraumes muss dieser durch ausreichende Fremdbelüftung beseitigt werden.

Die Befestigung darf nur am Flansch (Bodenplatte) erfolgen.

6.1 Anschluss der USV

Die Modelle der Serie ALL910019RT-930019RT sind mit Steckanschlüssen ausgerüstet.

GEFAHR!



Die USV-Anlage umfasst Bauteile mit hoher Spannung und Stromstärke eine unsachgemäße Handhabung kann daher zu Elektrounfällen mit u. U. tödlichem Ausgang bzw. Sachschäden führen.

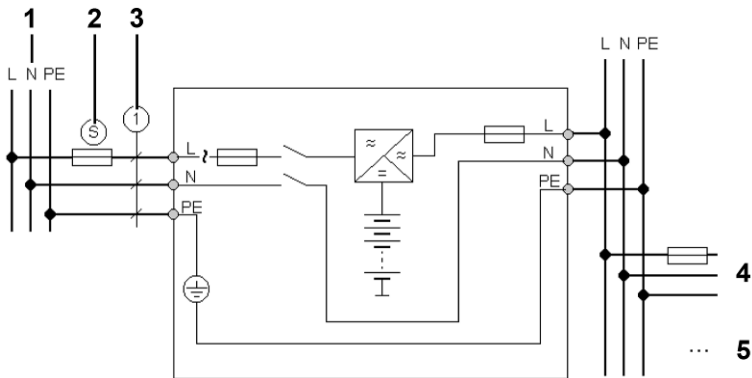


Der Schutzleiter ist unbedingt anzuschließen! Ist dies nicht der Fall, sind die Verbraucher nicht geerdet.

Bei Generatorbetrieb muss der Anschluss der USV polrichtig erfolgen.



Befindet sich die USV-Anlage innerhalb eines NOT-AUS Kreises, ist zu beachten, dass im Falle einer Betätigung der USV-Ausgang nicht stromlos wird. Die Verbraucher werden für die Dauer der Stützzeit weiterhin versorgt.



- 1 Netz
- 2 10 A (bei Typ 1000 / 1500) 16 A (bei Typ 2000 / 3000)
- 3 0,75 mm²(bei Typ 1000 / 1500) 1,5mm² (bei Typ 2000 / 3000)
- 4 Last 1
- 5 Last 2

Abb. 6-1 - 1 Anschluss der USV und Verbraucher

Serie ALL910019RT-930019RT		
1000 / 1500		2000 / 3000
S:	10 A	16 A
1:	0,75 mm ²	1,5 mm ²

6.2 Kommunikationsanschluss der USV

Zum Datenaustausch mit der USV steht eine komfortable Kommunikations-Schnittstelle zur Verfügung.

6.2.1 Kommunikationsanschluss RS232

Verwenden Sie zum Anschluss nur das im Kapitel "Zubehör" aufgeführte Verbindungskabel (1 : 1).

Pin	Belegung	
2	RS232	Empfangsleitung Rx oder shut down SD
3	RS232	Sendeleitung Tx
5	RS232	GND



Die Kommunikationsschnittstelle ist vollständig galvanisch getrennt.



Die USV kann auch über die serielle Schnittstelle RS232 während des Stützbetriebs zum sofortigen Abschalten gezwungen werden. Ausgelöst wird dies, durch ein permanentes + 12 V-Signal auf der Empfangsleitung Rx ("shut down"- Funktion).

6.2.2 Kommunikationsanschluss SNMP

Optional kann die USV mit einer SNMP-Kommunikationsschnittstelle ausgerüstet werden.

6.2.3 Relaiskarte

Optional kann die USV mit einer Relaiskarte ausgerüstet werden.

6.2.4 USB-Anschluss

Der USB-Anschluss dient zum Anschluss der USV an einen PC.

6.3 Anschlussreihenfolge

Verbinden Sie die USV mit dem Netz, wobei das Netz und die USV während des Vorgangs sicher abgeschaltet sein müssen.

Bevor die Verbraucher am Ausgang angeschlossen werden, muss die Grundkonfiguration vorgenommen werden.

Verbinden Sie den / die Verbraucher mit der USV. Achten Sie darauf, dass alle Verbraucher ausgeschaltet sind.

6.3.1 Belegung der Fernabschaltung

Leiterfunktion	Anschlussdrahtgröße	Empfohlene Drahtgröße
EPO	4 - 0,32 mm ² (12 - 22 AWG)	0,82 mm ² (18 AWG)



Lassen Sie den EPO-Stecker am EPO-Port der USV installiert, selbst wenn die EPO-Funktion nicht benötigt wird.

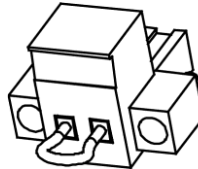


Abb. 6-3-1 EPO-Stecker



Beachten Sie die Hinweise zum Anschluss des EPO-Kontaktes im **Kapitel 3.2.5 Anschluss EPO**.

Ist der Kontakt geschlossen, so ist der Ausgang aktiv.

Ist der Kontakt geöffnet, so ist der Ausgang abgeschaltet.

7. Gerätebetrieb und Bedienung

7.1 Gerätebetrieb der USV



WARNUNG!

Der Bediener dieser USV-Anlage muss sich stets an die Anweisungen dieses Handbuchs halten. Der Bediener darf nur die nachfolgend aufgeführten Maßnahmen vornehmen und auch dies nur mit besonderer Sorgfalt:

Benutzen der Bedienelemente: Einschalten, Starten und Ausschalten der USV.

Ablesen der Anzeigeelemente und Deutung der akustischen Warnmeldungen.

Auslösen des Testbetriebs.

Benutzen der Kommunikationsschnittstelle, wobei bei USV-Einrichtungen mit Festanschluss die Verbindung zu m PC oder anderen Systemen bereits vorhanden sein muss.

Aufgrund der umfangreichen Schutzfunktionen, welche die USV-Anlage in Bezug auf den / die Verbraucher ausführt, arbeitet die USV vollständig automatisch. Lediglich das Einschalten und Starten bzw. Ausschalten wird durch den Bediener getätigt. Zudem kann über die Kommunikationsschnittstelle, bzw. mittels SNMP-Adapter ein Datenaustausch stattfinden, der aber für den allgemeinen Betrieb der Anlage nicht zwingend notwendig ist.

7.1.1 Betriebsarten der USV

Normalbetrieb:

Die USV arbeitet bei einer Eingangsspannung von + / - 20 % im Normalbetrieb.

Weitbereich - Betrieb:

Im Weitbereich - Betrieb arbeitet die USV bei Eingangsspannungen von - 30 % bis ca. + 20 %.

Generatorbetrieb:

Die USV arbeitet bei einer Eingangsfrequenz von 40 Hz bis 70 Hz im Generatorbetrieb. Außerhalb dieses Bereichs schaltet die USV in den Batteriebetrieb um.

Batteriebetrieb:

Die USV signalisiert den Batteriebetrieb durch ein akustisches Signal im 4 Sekunden-Takt. Auf dem Display erscheint die Meldung "bATT". Sinkt die Ladekapazität der Batterien ertönt ein akustisches Signal im Sekundentakt und im Display erscheint die Meldung "bATL".

Standby-Betrieb:

Die USV befindet sich im ausgeschalteten Zustand bei angeschlossenem Netz-Eingang und Verbrauchern im Standby-Betrieb.

Dies wird auf dem Display durch die Meldung "STbY" signalisiert.

7.1.2**Einstellungen an der USV****WARNUNG!**

Bevor Sie die Grundeinstellungen verändern, sollten Sie folgende Punkte beachten:

Falsche Einstellungen können Beschädigungen an der USV und am Verbraucher verursachen.

Informieren Sie sich über die technischen Daten der angeschlossenen Verbraucher.

Alle Verbraucher vom Lastausgang trennen.

Stellen Sie sicher, dass sich die USV im ausgeschalteten Betriebsmodus befindet.

Die veränderten Einstellungen werden erst nach einem kompletten Neustart (Ausschalten; Netzstecker ziehen bis Anlage ausgeht; Netzstecker wieder einsetzen) übernommen.

Menü	Beschreibung	Funktion	Werte
OPV	Ausgangsspannung	Einstellen der Ausgangsspannung	[220] = 220 V [230] = 230 V [240] = 240 V
AVR	Einstellen vom Eingangstyp der Netzversorgung	Einstellen des Eingangsspannungsbereiches	[000] = Normalbetrieb [001] = Weitbereich [002] = Generatorbetrieb
EbM	Externe Batterie-Module	Angabe zur Anzahl der externen Batteriemodule	0 - 9 = Anzahl der externen Batterie-module
TEST	Selbsttest	Selbsttest der USV aktiviert bzw. deaktiviert	[000] = Deaktiviert [001] = Aktiviert
AR	Automatischer Neustart	Neustart bei Netzwiederkehr nach automatischer Abschaltung im Batteriebetrieb.	[000] = Deaktiviert [001] = Aktiviert
GF	ECO – MODE Energiesparmodus	Automatisches Abschalten im Batteriebetrieb bei geringer Ausgangslast	[000] = Deaktiviert [001] = Aktiviert
bZ	Alarm / Signal	Ein- bzw. Ausschalten der akustischen Signalmeldung	[000] = Deaktiviert [001] = Aktiviert
LS1	Segmentgruppe 1	USV-Ausgang Segmentgruppe 1	[000] = Ausgänge deaktiviert [001] = Ausgänge aktiviert
LS2	Segmentgruppe 2	USV-Ausgang Segmentgruppe 2	[000] = Ausgänge deaktiviert [001] = Ausgänge aktiviert

7.1.3 USV Ein- / Ausschalten

Zum Ein- / Ausschalten der USV gehen Sie bitte wie folgt vor:

Vergewissern Sie sich, dass der EPO (REPO Anschluss) geschlossen ist.

Schließen Sie den Netz-Eingang an die USV an.

Die USV fährt automatisch hoch.

Zum Ein- / Ausschalten der USV betätigen Sie den Ein- / Aus-Taster für 3 Sekunden.

7.1.4 Konfigurieren der USV-Ausgänge

Die USV-Ausgänge sind in zwei Segmentgruppen (LS1 und LS2) aufgeteilt.



- 1 USV-Ausgang LS1
- 2 USV-Ausgang LS2

Abb. 7-1 - 1 Segmentgruppen - USV-Ausgang

Sie können diese Segmentgruppen unabhängig voneinander aktivieren bzw. deaktivieren.

Um die Segmentgruppen zu konfigurieren, gehen Sie bitte wie folgt vor:

Betätigen Sie den "Bestätigungs-Taster" für 3 Sekunden. Die USV wechselt in den Einstellbetrieb.

Wählen Sie mit dem "Auswahl-Taster" den Wert "LS1" bzw. "LS2" aus.

Betätigen Sie den "Bestätigungs-Taster" für eine Sekunde. Der Einstellwert beginnt zu blinken.

Mit dem "Auswahl-Taster" können Sie nun die jeweilige Segmentgruppe aktivieren bzw. deaktivieren.



Beachten Sie bitte die Tabelle im **Kapitel 7.1.2 Einstellungen an der USV**.

Betätigen Sie den "Bestätigungs-Taster" für 3 Sekunden oder den "Ein- / Aus-Taster" für 0,5 Sekunden um das Einstellmenü zu verlassen.

7.1.5 Green-mode (ECO –MODE)

Der „ECO – MODE (Energiesparmodus)“ bedeutet, dass die USV im Batteriebetrieb die Ausgänge abschaltet, wenn die Ausgangslast sehr gering ist. Im Auslieferungszustand ist diese Funktion deaktiviert.

Um die Funktion zu aktivieren, gehen Sie bitte wie folgt vor:

Betätigen Sie den "Bestätigungs-Taster" für 3 Sekunden die USV wechselt in den Einstellbetrieb.

Wählen Sie mit dem "Auswahl-Taster" den Wert "GF" aus.

Betätigen Sie den "Bestätigungs-Taster" für eine Sekunde. Der Einstellwert beginnt zu blinken.

Mit dem "Auswahl-Taster" können Sie die Funktion nun aktivieren bzw. deaktivieren.



Beachten Sie bitte die Tabelle im **Kapitel 7.1.2 Einstellungen an der USV**.

Betätigen Sie den "Bestätigungs-Taster" für 3 Sekunden oder den "Ein- / Aus-Taster" für 0,5 Sekunden um das Einstellmenü zu verlassen.

7.1.6 Kommunikation

Für den Datenaustausch zwischen der USV und einem übergeordneten System sind entsprechende Softwarepakete notwendig. Das Leistungsspektrum sehen Sie bitte im Kapitel "Software".

8. Inbetriebnahme der USV-Anlage

Um eine fehlerfreie Inbetriebnahme der USV zu gewährleisten, sind die nachfolgenden Punkte einzuhalten:

Vergewissern Sie sich, dass der EPO (REPO Anschluss) geschlossen ist.

Verbinden Sie die USV, mit dem beiliegenden Anschlusskabel, mit dem Netz.

Nehmen Sie die erforderlichen Einstellungen, wie z. B. das Aktivieren der Ausgänge, an der USV vor.

Schließen Sie die Verbraucher an die USV-Ausgänge an und wechseln Sie in den Normalbetrieb.

9. Fehlerbeseitigung

WARNUNG!



Fehlerbeseitigungsarbeiten an der USV-Anlage sind ausschließlich durch autorisiertes Fachpersonal zu erledigen.

Fehler	Ursache	Beseitigung
Alarmton im 4-Sekunden-Takt.	Die USV befindet sich im Batteriebetrieb.	Überprüfen Sie den Netz-Eingang.
Alarmton im Sekunden-Takt und die Anzeige "bATL" erscheint auf dem Display.	Die Batteriespannung ist zu niedrig.	Sichern Sie alle Daten der Verbraucher und schalten Sie diese ab. Laden Sie die Batterie 24 Stunden auf.
Alarmton im Sekunden-Takt und die Anzeige "OVLd" erscheint auf dem Display.	Ausgang ist überlastet.	Überprüfen Sie die Verbraucher am Ausgang. Beachten Sie die maximale Leistung der USV.
Daueralarm und rote Displayanzeige.	Die USV hat einen Fehler.	EPO aktiv (nicht gesteckt) andernfalls kontaktieren Sie ihren Händler.
Die USV lässt sich nicht einschalten.	Die Sicherung hat ausgelöst.	Bitte kontaktieren Sie ihren Händler.
Die USV ist eingeschaltet aber die Ausgänge funktionieren nicht.	Die Verbraucher sind nicht korrekt angeschlossen.	Überprüfen Sie die Anschlüsse der Verbraucher.
	Die Segmentgruppe des USV-Ausgangs ist deaktiviert.	Aktivieren Sie die Segmentgruppe (★ 7.14 Konfigurieren der USV-Ausgänge).
Die Stützphase ist zu kurz.	Die Batterie ist leer.	Laden Sie die Batterie für 24 Stunden auf.
	Die Batterie ist defekt.	Tauschen Sie die defekten Batteriemodule aus.
Die Taster reagieren nicht.	Die Einstellungen sind falsch.	Kontrollieren Sie die Einstellungen.
	Der Taster ist defekt.	Bitte kontaktieren Sie ihren Händler.

Ist das von Ihnen registrierte Fehlerbild der USV in der Tabelle nicht zu finden, benachrichtigen Sie bitte unsere Serviceabteilung und halten folgende Informationen bereit:

1. Modellnummer, Seriennummer
2. Datum, an dem das Problem auftrat
3. Ausführliche Beschreibung des Problems

10. Software

Durch ein geeignetes Softwarepaket können Einstellungen und Betriebszustände der USV über die Kommunikationsschnittstelle ermittelt und weiterverarbeitet werden.

Die Softwarepakete sind beim Hersteller / Händler oder unter der angegebenen Service-Hotline erhältlich. Dort bekommen Sie nützliche Informationen über geeignete Softwarepakete bezüglich Ihrer Anwendung und USV.

Sehen Sie hierzu auch unsere Internetseite:

<http://www.allnet.de>

Folgende Grundfunktionen werden von allen Softwarepaketen unterstützt:

- Erkennen und Anzeige des Netzzustandes der USV
- Anzeige des USV-Ausgangszustands
- Erkennen und Anzeige des Ladezustandes der Akkubank
- Schließen offener Anwendungen bei Netzausfall
- Herunterfahren des Betriebssystems
- Erstellen von Protokolldateien
- Allgemeine Überwachung der USV-Daten und Zustände (Diagnose-Funktion).

Näheres zu den einzelnen Softwarepaketen wie Installation, Bedienung und Leistungsspektrum entnehmen Sie bitte der Softwareanleitung.



In Kapitel "Lieferumfang / (optionales) Zubehör" finden Sie ein geeignetes und getestetes Softwarepaket.

11. Wartung und Service

Sie können bei Ihrer USV-Anlage eine lange Lebensdauer und einen störungs-freien Betrieb bei einem Minimum an Wartung voraussetzen.

Die Zuverlässigkeit der USV wird jedoch wesentlich durch die Umgebungsbedingungen bestimmt. Temperatur und Luftfeuchte in der Anlagenumgebung müssen sich innerhalb der Grenzen halten. Zudem sollte der Bereich um die USV möglichst sauber und staubarm sein.

Bei der optimalen Umgebungstemperatur von 22 °C beträgt die typische Lebensdauer der Akkumulatoren ca. 4 Jahre. Eine erhöhte Umgebungstemperatur (größer 25°C) wird die Lebensdauer der Batterien erheblich reduzieren, folglich erlischt dadurch die Gewährleistung auf die Batterien. Durch Einsatz von speziellen Akkumulatoren kann die Lebensdauer gesteigert werden.

In regelmäßigen Abständen (6 - 12 Monaten) sollte kontrolliert werden, dass die verbliebene Überbrückungsdauer für die vorgesehenen Zwecke ausreicht. Ist dies nicht mehr der Fall, müssen die Akkumulatoren ausgetauscht werden.

11.1 Messung der Überbrückungszeit (Stützzeit)



WARNUNG!

Bevor Sie mit dieser Prozedur beginnen, sollten Sie unbedingt alle offenen Datenbestände sichern. Informieren Sie zudem alle beteiligten Mitarbeiter.

Zur Messung der Stützdauer gibt es im Wesentlichen zwei Methoden.

Die Methode a) eignet sich zur Messung der tatsächlichen Stützdauer, wobei die Verbraucher zwangsläufig am Ende der Überbrückungszeit stromlos werden.

Die Methode b) erlaubt die Feststellung der Restkapazität nach einer definierten Stützperiode. Dabei werden die Verbraucher in der Regel nicht stromlos.

Um eine der genannten Methoden anzuwenden, zwingen Sie die USV in den Stützbetrieb, indem Sie einen Netzausfall simulieren (z. B. Gebäudesicherung auslösen). Entfernen Sie keinesfalls die Netzzuleitung, da dann der Schutzleiter getrennt ist. Nach Ablauf der Messung schalten Sie den Sicherungsautomaten wieder ein und starten die USV wie gewöhnlich mit den ON-Tasten.



Bedenken Sie, dass nach der Messung, die Akkumulatoren der Anlage entladen sind. D. h. die USV-Anlage muss einige Stunden (min. 5 h) im Netz- bzw. Ladebetrieb arbeiten, bevor diese wieder zu ca. 80 % einsatzfähig ist.

Wird die Messung der Stützdauer aufgrund von örtlichen Bedingungen oder Direktiven nicht durchgeführt, empfehlen wir einen prophylaktischen Austausch der Akkumulatoren alle zwei Jahre, um das Risiko einer nicht ausreichenden Stützzeit durch degenerierte Akkumulatoren zu vermeiden.

11.2 Akkumodul- oder Akkubank-Tausch (HOT SWAP)

GEFAHR!

Das Wechseln des Akkumoduls einer Akkubank oder gar einzelner Akkumulatoren ist ausschließlich von autorisiertem Personal durchzuführen. Halten Sie in jedem Falle die Sicherheitsrichtlinien für das „Arbeiten unter Spannung“ ein.



Generell sind die Geräte der Serie ALL910019RT-930019RT „HOT SWAP“ fähig. Das bedeutet, dass die Akkumodule und die zusätzlichen Akkubänke im laufenden USV-Betrieb ausgetauscht werden können. Der Vorteil liegt darin, dass die angeschlossenen Verbraucher während der Tausch-Aktion nicht abgeschaltet werden müssen.

WARNUNG!

Während des Wechsels eines Akkumoduls sind die Verbraucher direkt mit dem Versorgungsnetz verbunden, wodurch es in dieser Zeit zu keiner Stützfunktion der USV kommen kann. Stromausfälle und andere Netzstörungen werden nahezu ungehindert auf die Verbraucher übertragen.



Grundsätzlich sind beim Tauschen des Akkumoduls und/oder der zusätzlichen Akkubank keine Schwierigkeiten zu erwarten, denn das Gerät wurde hierfür entworfen und geprüft. Allerdings muss in jedem Falle berücksichtigt werden, dass auch nach einer Trennung der DC-Verbindung (USV <->Akkumodul, auch USV <->Akkubank), auf beiden Verbindungssteckern, Spannung anliegt und verbleibt.

Der Akkumodul-Tausch wird nun im Nachfolgenden stellvertretend für alle ALL910019RT-930019RT Modelle an der ALL910019RT skizziert (siehe 11.2.1). Ergänzende Erklärungen gibt es zudem für das Modell ALL930019RT (unter 11.2.2). Das Akkumodul befindet sich stets innerhalb der USV.

Weitere Hinweise zum Wechseln einer Akkubank sehen Sie bitte unter 11.2.3.

11.2.1 Tausch des Akkumoduls im Geräte-Betrieb, ALL910019RT

ACHTUNG!

Arbeiten Sie bitte strikt gemäß der nachfolgenden Anweisung, um Schäden an den Gerätschaften zu vermeiden.

Informieren Sie die Nutzer der angeschlossenen Verbraucher über die geplanten Servicetätigkeiten. Sichern Sie die Daten der angeschlossenen Verbraucher bevor Sie mit den Servicearbeiten beginnen.

Die Arbeiten zum Akkumodultausch führen bitte in der nachfolgend aufgeführten Reihenfolge durch. Um das Akkumodul zu tauschen, wird lediglich der Zugang zur USV-Gerätefront benötigt:

- 1) Ziehen Sie das Gerätebedienteil aus der Fassung. Greifen Sie hierzu in die Einbuchtungen der Frontblende und ziehen das Bedienteil heraus.



2) Entfernen Sie die Frontblende, indem Sie die Schrauben rechts an der Frontblende und hinter dem abgenommenen Bedienteil herauschrauben.



3) Entnehmen Sie die Frontblende, indem Sie diese nach links abnehmen. Klappen Sie die Frontblende am besten nach unten, um den vollständigen Zugang zu erhalten.



4) Ziehen Sie die Akkumodulverbindung etwas aus den Kabelarretierungen heraus und öffnen die Steckverbindung

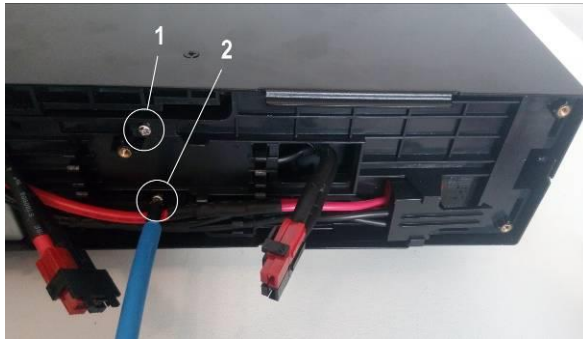


WARNUNG!

Auch nach dem Öffnen liegt auf beiden Seiten der Steckverbindung (USV<-> Akkumodul) weiterhin Spannung an.



5) Nehmen Sie die Akkumodul-Sicherungsplatte heraus, indem Sie die beiden Schrauben herausdrehen (1, 2) und die Platte unter leichtem Druck nach links heraushebeln. Legen Sie die Sicherungsplatte so ab, dass Sie das Akkumodul bequem herausziehen können.



6) Ziehen Sie das Akkumodul aus dem Geräteschacht und legen es auf einer sicheren Unterlage ab. Ziehen Sie das Modul an der dafür vorgesehenen Folie, bitte nicht an den Verbindungskabeln ziehen.



Achtung, das Akkumodul ist schwer und kann deshalb leicht aus der Hand rutschen.



7) Senden Sie uns das Akkumodul in der gleichen Verpackung, in der Sie das neue erhalten haben retour oder geben Sie dieses zum Recycling an eine entsprechende Stelle.



8) Setzen Sie nun das neue Akkumodul in den Akkusack.



9) Der Zusammenbau erfolgt nun grundsätzlich in der umgekehrten Reihenfolge.

Achten Sie beim Aufsetzen der Sicherheitplatte wieder darauf, dass Sie die Platte leicht nach links hebeln, damit diese in die Arretierung (rechts) springt.



10) Achten Sie darauf, dass Sie die DC-Verbindung wieder sorgfältig zusammenstecken und in die Kabelarretierungen der Sicherungsplatte einlegen.



11) Setzen Sie Frontplatte wieder auf und zuletzt das Bedienteil in der gewünschten Orientierung ein. Damit ist der Akkumodultausch abgeschlossen.



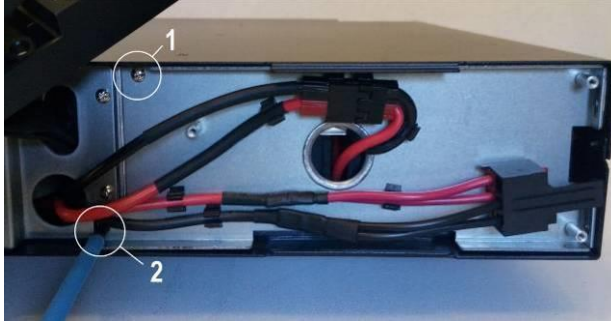
11.2.2 Tausch des Akkumoduls im Geräte-Betrieb, ALL930019RT

Die Arbeiten zum Akkumodultausch führen bitte in der oben genannten Reihenfolge in Anlehnung an die ALL910019RT durch. Im Nachfolgenden werden lediglich die Schritte gezeigt, welche sich von der ALL910019RT unterscheiden. Um das Akkumodul zu tauschen, wird auch hier der Zugang zur USV-Gerätefront benötigt:

Führen Sie die Schritte 1) bis 4) gemäß Abschnitt 11.2.1 durch.



5) Nehmen Sie die Akkumodul-Sicherungsplatte heraus, indem Sie die beiden Schrauben herausdrehen (1, 2) und die Platte unter leichtem Druck nach links heraushebeln. Legen Sie die Sicherungsplatte so ab, dass Sie das Akkumodul bequem herausziehen können.



6) Ziehen Sie das Akkumodul aus dem Geräteschacht und legen es auf einer sicheren Unterlage ab. Ziehen Sie das Modul an der dafür vorgesehenen Folie, bitte nicht an den Verbindungskabeln ziehen.





Achtung, das Akkumodul ist sehr schwer und kann deshalb leicht aus der Hand rutschen.



7) Senden Sie uns das Akkumodul in der gleichen Verpackung, in der Sie das neue erhalten haben retour oder geben Sie dieses zum Recycling an eine entsprechende Stelle.



8) Setzen Sie nun das neue Akkumodul in den Akkuschacht.



9) Der Zusammenbau erfolgt auch hier grundsätzlich in der umgekehrten Reihenfolge. Achten Sie beim Aufsetzen der Sicherheitplatte wieder darauf, dass Sie die Platte von links aufsetzen, damit diese in die Arretierung (rechts) springt.

11.2.3 Wechseln einer zusätzlichen Akkubank

Grundsätzlich sind die Arbeiten zum Wechseln einer zusätzlichen Akkubank identisch mit dem Tausch eines Akkumoduls (siehe 11.2.1). So sind die Schritte **1)** bis **3)** in gleicher Weise durchzuführen. In Schritt **4)** trennen Sie die elektrische Verbindung zur Akkubank.

WARNUNG!



Nach dem Öffnen liegt auf beiden Seiten der Steckverbindung (USV<-> Akkubank) weiterhin Spannung an.



Einen Alarm auf der Bedieneinheit, dass die Akkubank getrennt wurde, ergibt sich an dieser Stelle nicht, da das Akkumodul weiterhin angeschlossen ist.



Tauschen Sie die alte Akkubank gegen die neue aus. Achtung, die Akkubank ist sehr schwer und kann deshalb leicht aus der Hand rutschen.



Senden Sie uns die Akkubank in der gleichen Verpackung, in der Sie die neue erhalten haben retour oder geben Sie diese zum Recycling an eine entsprechende Stelle.

Der Zusammenbau erfolgt auch hier grundsätzlich in der umgekehrten Reihenfolge.

11.3 Service-Protokoll

Tragen Sie stets alle Wartungs- und Servicearbeiten, die an der USV-Anlage durchgeführt wurden in das Service-Protokoll ein.

Datum	Durchgeführten Arbeiten	Durchgeführt von

11.4 Service-Hotline

Sollten wider erwarten Probleme mit der USV auftreten oder benötigen Sie sicherheitsrelevante Informationen, kontaktieren Sie bitte unsere Service-Hotline unter der Telefon- oder Fax-Nummer:

Tel.-Nr.: 0049 / (0) 89/894222-0

11.5 Wartung und Serviceverträge

Die **ALLNET GmbH** bietet Ihnen entsprechende Wartungs- und Serviceleistungen, um die höchstmögliche Zuverlässigkeit und Verfügbarkeit der USV-Anlage zu gewährleisten. Zudem können wir Sie im Rahmen eines Wartungsvertrags in folgenden Bereichen mit unserem Fachpersonal unterstützen bzw. entlasten:



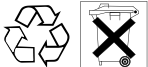
Regelmäßige Überprüfung der Anlage speziell der Akkumulatoren sowie rechtzeitigen Austausch und Entsorgung der Akkumulatoren.



Überprüfung der USV-Installation.



Entsorgung defekter oder degenerierten Komponenten.



Umweltgerecht Entsorgung der Akkumulatoren.

Das gesamte Spektrum unserer Serviceleistungen finden Sie unter:

<http://www.allnet.de>

12. Technische Daten

12.1 Gerätespezifikationen

Model ALL910019RT-930019RT		910019RT	915019RT	920019RT	930019RT
Leistung	Watt	900 W	1350 W	1800 W	2700 W
Eingang	Eingangsspannungsbereich	161 - 276 VAC			
	Eingangsfrequenzbereich	50/60 Hz \pm 5 Hz für Normalbetrieb 40 - 70 Hz für Generatorbetrieb			
Ausgang	Ausgangsspannung	220 / 230 / 240 VAC			
	Spannungsänderung (Batteriebetrieb)	\pm 5 %			
	Frequenz	50 Hz oder 60 Hz			
	Spannungsform	Sinus			
Wirkungsgrad	Netzbetrieb	>97%			
	Batteriebetrieb	>80%			
Überladung	Normalbetrieb	110 % - 0 %, + 8 %: Verbraucher nach 3 Minuten abschalten 150 % - 0 %, + 10 %: Verbraucher nach 200 ms abschalten			
	Batteriebetrieb	110 % \pm 6 %; Verbraucher nach 30 Sekunden abschalten 120 % \pm 6 %; Verbraucher nach 100 ms abschalten			
Batterie	Batterietyp	3 x 7Ah	3 x 7Ah	6 x 7Ah	6 x 9Ah
	Ladestrom	1,5 A	1,5 A	1,5 A	1,5 A
	Ladezeit	5h auf 90%	5h auf 90%	5h auf 90%	5h auf 90%
Schnittstelle	RS232	Standard			
	Dry Kontakt	Optional			
	USB	Standard			
	SNMP	Optional			
	EPO	Standard			
Geräteklasse		C2			
Normen / Richtlinien	Sicherheit	EN 62040-1			
	EMV	EN 62040-2			

12.1.1 Anzeigen und akustischer Alarm

Anzeige	AC Betrieb	NORM---Normalbetrieb
	Backup Betrieb	Anzeige: "bATT" akustisches Signal im 4 Sekunden-Takt.
	Ladebetrieb	LCD-Anzeige
	Fehlerbetrieb	LCD-Anzeige, Anzeige rot und Meldung " **** "
	Überladen	LCD-Anzeige, Anzeige rot und Meldung " OVLD "
	Batteriestatus niedrig	LCD-Anzeige, Anzeige rot und Meldung " bTLW "
Akustischer Alarm	Backup Betrieb	Akustisches Signal im 4 Sekunden-Takt.
	Batteriestatus niedrig	Akustisches Signal im Sekunden-Takt.
	Fehlerbetrieb	Dauersignal
	Überladen	Akustisches Signal im Sekunden-Takt.
	Batterie ersetzen	Akustisches Signal im Sekunden-Takt.

12.1.2 Umgebungs- und Betriebsbedingungen

Temperaturbereich	Betrieb: 0° bis 40 °C Empfohlen: +15 ... +25°C (außerhalb des empfohlenen Bereichs wird die Lebensdauer der Akkumulatoren erheblich reduziert) Lagerung: -25°C ... +55°C (ohne Akkumulatoren)
Feuchtigkeit	20 % - 80 % relative Feuchtigkeit (nicht betauend)
Einsatzhöhe	< 1500 m
Lagerungstemperatur	- 15° bis 45 °C
Betriebsgeräuschpegel	< 52 dB


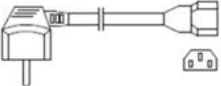

12.1.3 Abmessungen, Maße und Gewichte

Model		1000	1500	2000	3000
USV Gehäuse	Nettogewicht (kg)	10	10	16	16
	Abmessung (mm) (B x H x T)	438 x 86,5 x 436		438 x 86,5 x 608	

12.2 Lieferumfang / (optionales) Zubehör

Nachfolgend finden Sie eine Liste der Komponenten, die speziell für diese USV durch die **ALLNET GmbH** zugelassen und getestet sind (Bitte prüfen Sie nach Erhalt der Ware umgehend die Vollständigkeit des Lieferumfangs). Die USV ist ohne Akkumodule nicht funktionsfähig.

12.2.1 Lieferumfang ALL910019RT-930019RT

St.	Bezeichnung	Funktion / Ansicht:	Artikel-Nr.	Lieferumfang
1 x	USV-Elektronik		ALL910019RT-930019RT	X
1 x	Betriebsanleitung	Gedrucktes Handbuch-Deutsch		X
	Softwarepaket "PowerShut Plus"	CD-ROM Netzwerkfähige Shutdown- und Diagnosesoftware 1 Lizenz Windows/Novell 1 Lizenz UNIX, LINUX, MAC 1 Lizenz RCCMD (Netzwerk Remote Client)	LAN-PowerShut	X
	USB Kabel	USB Verbindungskabel		X
	LAN/RS232-Verbindung	Schnittstellenverbindungskabel	M2505 (1:1)	X
1 x	Anschlusskabel (IEC 10 A gerade) (IEC 16 A gerade)		WSPSKSK10AG1M600 WSPSKSK16AG1M600	X
1 x	Ausgangskabel (IEC 10 A gerade)		WSPSKKK10AG1M500	X
2 x	Standfüße	Für die Standsicherheit		

12.2.2 Kommunikationsschnittstellen (optionales Zubehör)

Bezeichnung	Artikelnummer
Relais-Einschubkarte	ZBICTBAS400TDX00
SNMP-Slot-Einschubkarte	GE/cs141BSCBG-SL

12.3 Verschleißteilliste

Die nachfolgend aufgelisteten Komponenten stehen in Zusammenhang mit normalen Alterungserscheinungen und unterliegen nicht der Gewährleistung für diese USV:

Verschleißteil	Funktion	Artikelnummer
XXXX XX XX ** Akkumulator (Battery) 12 V xx Ah	Energiespeicher	Je nach Bestückung

** Die Verschleißteilbezeichnung der Akkus entnehmen Sie bitte den bestückten Akkumulatoren oder auf Anfrage.

13. Anforderungen der Konformitätserklärung

Die CE-gekennzeichnete USV entspricht den folgenden EU-Richtlinien und harmonisierten Normen:

EU-Richtlinien: LVD 2006/95/EC
EMC 2004/108/EC

Harmonisierte Normen: EN 62040-1-1:2009
EN 62040-2:2006 Klasse C2

Eine EU-Konformitätserklärung für Produkte mit CE-Kennzeichnung ist auf Anfrage unter folgender Adresse erhältlich:



ALLNET GmbH

Maistr. 2
82110 Germering

Tel.-Nr.: + 49 (0) 89 / 894222 - 0



ALLNET GmbH

Maistr. 2

D – 82110 Germering