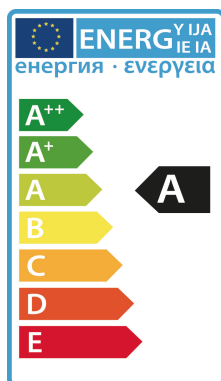


Synergy 21 Proyector MICROLED 20W con batería recargable, bl



SYNERGY 21



kwh/1000h:	22,00
Lúmenes:	1600
Vatio:	22,0
Vida útil nominal:	35000 Std.
Ciclos de conmutación:	50000
Temperatura ambiente óptima:	25 °C



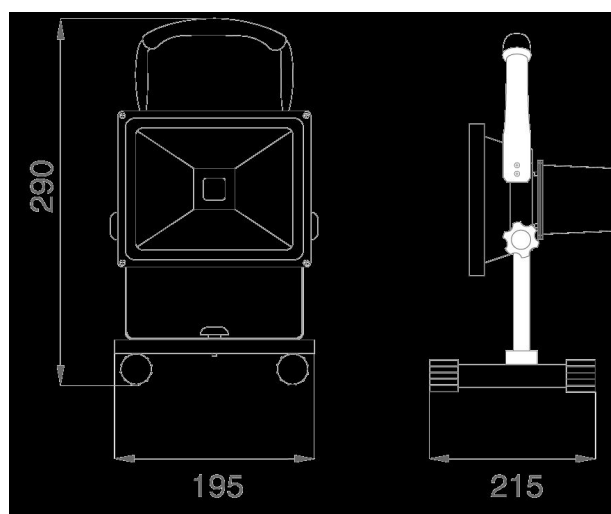
- Proyector con batería recargable
- Alimentación: AC85-265V
- Consumo: 20W Highpower Chip
- Ángulo de enfoque: 120°
- CCT: 6000-6300K
- Flujo luminoso: 1800lm
- Batería: Lithium-Ionen Akku 7,4V 8,8Ah
- Color: Blanco frío
- Carcasa: Aluminio anodizado en color amarillo
- Temperatura de funcionamiento: -10°C hasta +55°C
- Protección: IP65
- Tiempo de carga: 6 horas aprox.
- Duración: 3 horas aprox.
- Dimensiones: 195 x 215 x 290 mm (Largo x Ancho x Alto)
- Incluye fuente de alimentación de 230V y cargador para el coche de 12V
- Clase de eficiencia energética: A+
- kwh/1000h: 10

Atributos

Atributo	Valor
Abstrahlwinkel:	120

Atributo	Valor
CRI:	>80
Dimmbar:	3 Stufen
Grösse:	195*215*290
LED - Gehäusefarbe:	gelb
LED - Gehäusematerial:	Aluminium
Lichtfarbe:	kaltweiß
Lichtfarbe in Kelvin:	6000
Lumen:	1600
Schutzklasse:	IP65
Peso:	2.5 Kg

Imágenes adicionales



Accesorios

Número de artículo	Denominación
102264	Synergy 21 Batería de repuesto para proyector LED 20W
114499	Synergy 21 Fuente de alimentación de proyector LED 20W

Número de artículo	Denominación
113777	Synergy 21 LED Spot Outdoor Baustrahler 20W AKKU zub. Soalrp