

# Wandverteiler RBA - Einteilige Gehäuse



(/userfiles/image

/RBA\_ned/DSC05855.jpg)

**Einteiliges geschweißtes Wandgehäuse,  
IP30, Tragkraft 30 kg.**

**Hohe Konstruktionsstabilität**

Das Gehäuse verfügt über eine robuste Schweißkonstruktion. Die hohe Verarbeitungsqualität und neueste Technologien gewährleisten sein tolles Aussehen.

**Tür**

Der Wandverteiler verfügt standardmäßig über eine Vollglastür. Auf Wunsch kann jedoch auch eine Vollblech- oder perforierte Tür geliefert werden.

**Weiterlesen**

**Produktvarianten**

**RBA-AS4**

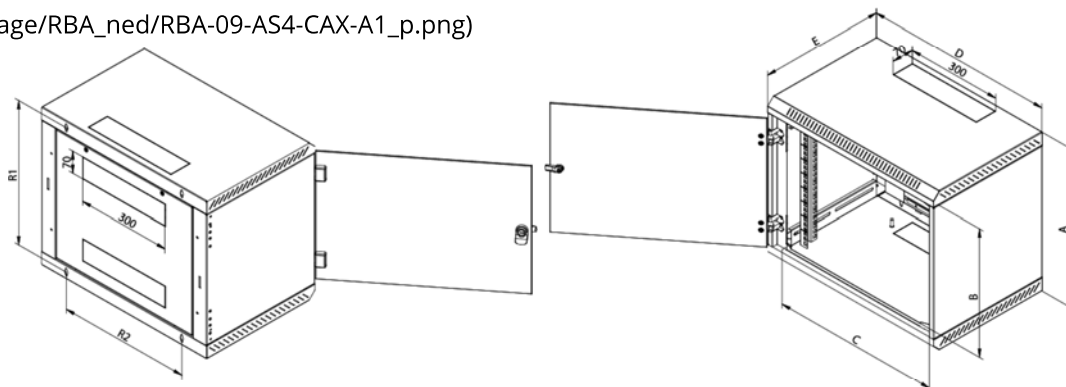
(/userfiles/image/RBA\_ned/RBA-09-AS4-CAX-A1\_p.png)

(/userfiles  
/image  
/RBA\_ned  
/RBA-09-AS4-  
CAX-  
A1\_z.png)

**Beipack:**

Türschlüssel 2x

Holzschraube M6x50 4x



Unterlegscheibe 6,6 4x

Dübel 10 4x

Käfigmutter M6 8x

Bürstenleiste 1x

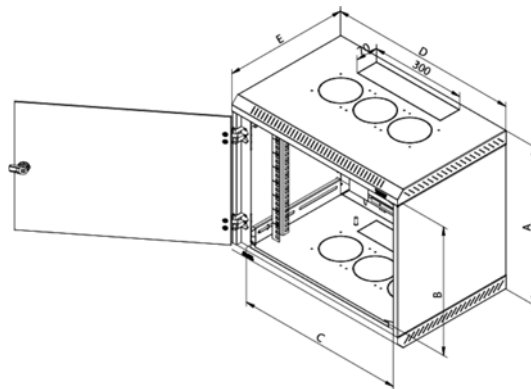
**Material:**

Sicherheitsglas gehärtet 4 mm

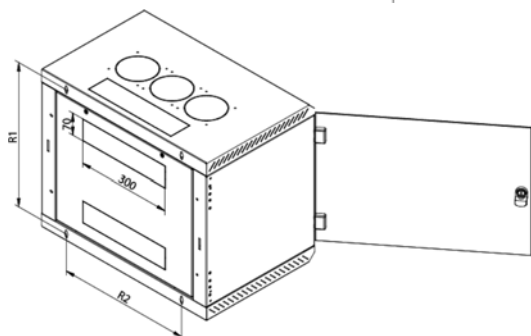
Stahlziehblech

RBA - AS4										
Typ	A	B	C	D	E	R1	R2	Gewicht brutto (kg)	Gewicht netto (kg)	Empfohlene Maximallast (kg)
	(mm)									
RBA-04-AS4-CAX-A1	280	175	516	600	395	234	420	12,0	11,7	30
RBA-06-AS4-CAX-A1	370	265	516	600	395	324	420	13,9	13,6	
RBA-09-AS4-CAX-A1	500	395	516	600	395	454	420	16,5	16,1	
RBA-12-AS4-CAX-A1	635	530	516	600	395	589	420	19,5	19,1	
RBA-15-AS4-CAX-A1	770	665	516	600	395	724	420	22,2	21,8	
RBA-18-AS4-CAX-A1	900	795	516	600	395	854	420	25,1	24,7	

\* Um einen Verteiler mit Vorbereitung für Ventilatoren zu bestellen, muss am Ende des Bestellcodes ...-A6 angegeben werden.



(/userfiles/image/RBA\_ned/RBA-09-AS4-CAX-A6\_p.png)



(/userfiles/image/RBA\_ned/RBA-09-AS4-CAX-A6\_z.png)

## Beschreibung, Verwendung

- Einteiliger 19"-Wandverteiler mit Schutzgrad IP 30
- Das Gehäuse wird direkt an der Wand befestigt.
- Bestandteil des Verteilers sind zwei verstellbare vertikale Rasterschienen.
- Verteilerkonstruktion:
  - kompakte Schweißkonstruktion
  - Vollglastür mit 4 mm starkem Sicherheitsglas. Auch eine Vollblech- oder perforierte Tür ist möglich.
- Die zulässige Belastbarkeit der einzelnen Türen beträgt max. 10 kg.
- Die Mindestauftragsdicke beträgt 65 µm.
- Die Gehäuse sind für den Einbau von Daten- und Telekommunikationsanlagen und ihrer Verteilersysteme bestimmt.
- Der Verteilerrahmen sowie alle abnehmbaren Teile (Seiten- und Rückwände, Türen, ...) sind mit Erdungskabeln verbunden, die während der gesamten Nutzungsdauer des Schrankes ordnungsgemäß befestigt und eingesteckt sein müssen.
- Im Boden des Verteilers befindet sich eine M8-Schraube als Haupterdungspunkt.
- Kabeleinführungen mit herausbrechbaren Abdeckungen befinden sich oben und unten in der Rückwand des Gehäuses sowie jeweils eine weitere im Dach und Boden.
- Die A6-Version hat im Dach und Boden des Gehäuses herausbrechbare Öffnungen für den Einsatz von Ventilatoren.

## Mehr Informationen

# BETRIEBSBEDINGUNGEN

## Einsatzbedingungen

- Büroräume
- Der Verteiler ist nicht für einen Außeneinsatz oder unter Bedingungen bestimmt, die einen negativen Einfluss auf seine Funktion und die der installierten Komponenten haben können (z. Bsp. Umgebung mit Explosionsgefahr oder feuchte und nasse Räume).

## Er ist zu schützen vor

- mechanischer Beschädigung,
- unsachgemäßer Behandlung,
- einer anderen als der für den Verteiler vorgesehenen Verwendung.

## Unter einer falschen Behandlung versteht man insbesondere

- Überlastung (Überschreitung der empfohlenen Maximallast).
- Installation von Anlagen, die den Betrieb und die Funktionsweise des Verteilers bzw. der installierten Komponenten negativ beeinflussen können.
- Eingriffe in die Verteilerkonstruktion und sein Design.

## Montage des Verteilers

- Um die empfohlene Maximallast zu gewährleisten, muss die Last gleichmäßig verteilt werden.
- Der Verteiler ist auf einem ebenen Untergrund aufzustellen, eventuelle kleine Unebenheiten können mit den Nivellierfüßen ausgeglichen werden.

- Für den Fall, dass Kabel durch eine der Öffnungen eingeführt werden, können diese mit der Bürstenleiste (die Bestandteil des Beipacks ist) bzw. dem Einfassband abgedichtet werden.

## Umweltschutz

- Alle Teile werden aus wiederverwertbaren Materialien gefertigt. Sie sind nach der Ausmusterung des Verteilers gemäß der geltenden Vorschriften zu entsorgen.

## Konformitätserklärung

- Dieses Erzeugnis verfügt über ein TÜV SÜD Czech, Zertifikat, Nummer 11.398.135 vom 14. 2. 2018 und entspricht vollumfänglich dem ČSN-Standard EN 62208 ed.2:2012 (EN 62208:2011).

## Fotogalerie

://www.facebook.com(https://www.linkedin.com(https://www.instagram.com(https://www.youtube.com(mailto:info@trit  
/satniskrinky/) /company/trit%C3%B3n- /triton\_pardubice/) /user/tritonpce  
pardubice/)

NEU \* TRITON \* PRODUKTE \* REFERENZ \* KONTAKT  
(/de/neu) (/de/uber-uns) (/de/datenschranke) (/de/datenzentren /referenz) (/de/kontakt)

Datenschranke (/de/datenschranke), Datenzentren (/de/datenzentren), Ausstattung von Umkleideräumen (/de/ausstattung-von-umkleideraumen)

© 2020 Copyright TRITON PARDUBICE s.r.o