



Baseline Produktlinie

MotionProtect Plus Jeweller

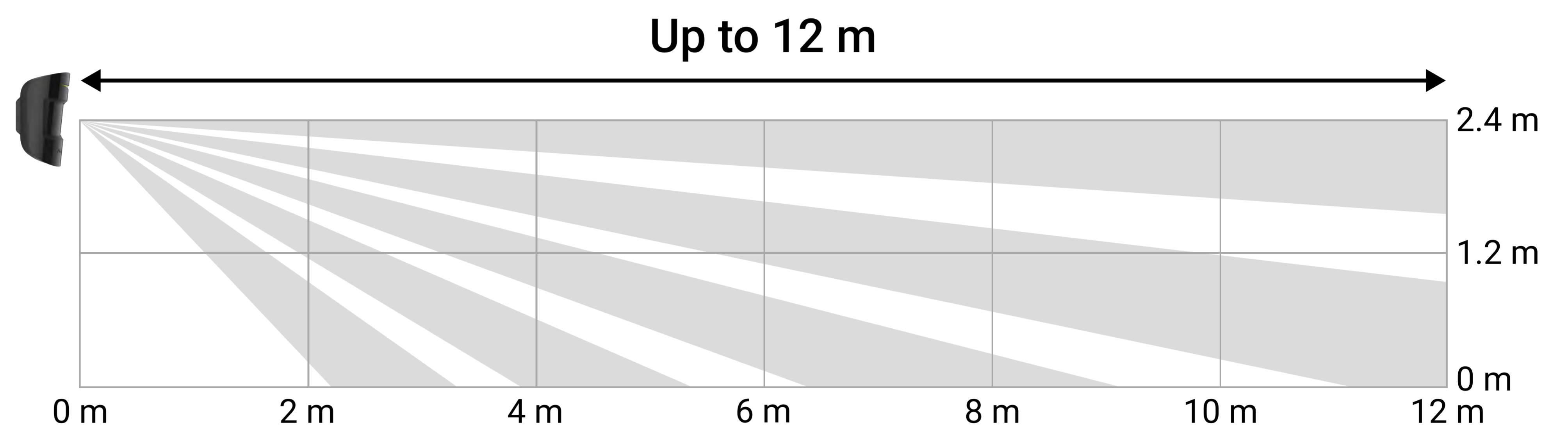
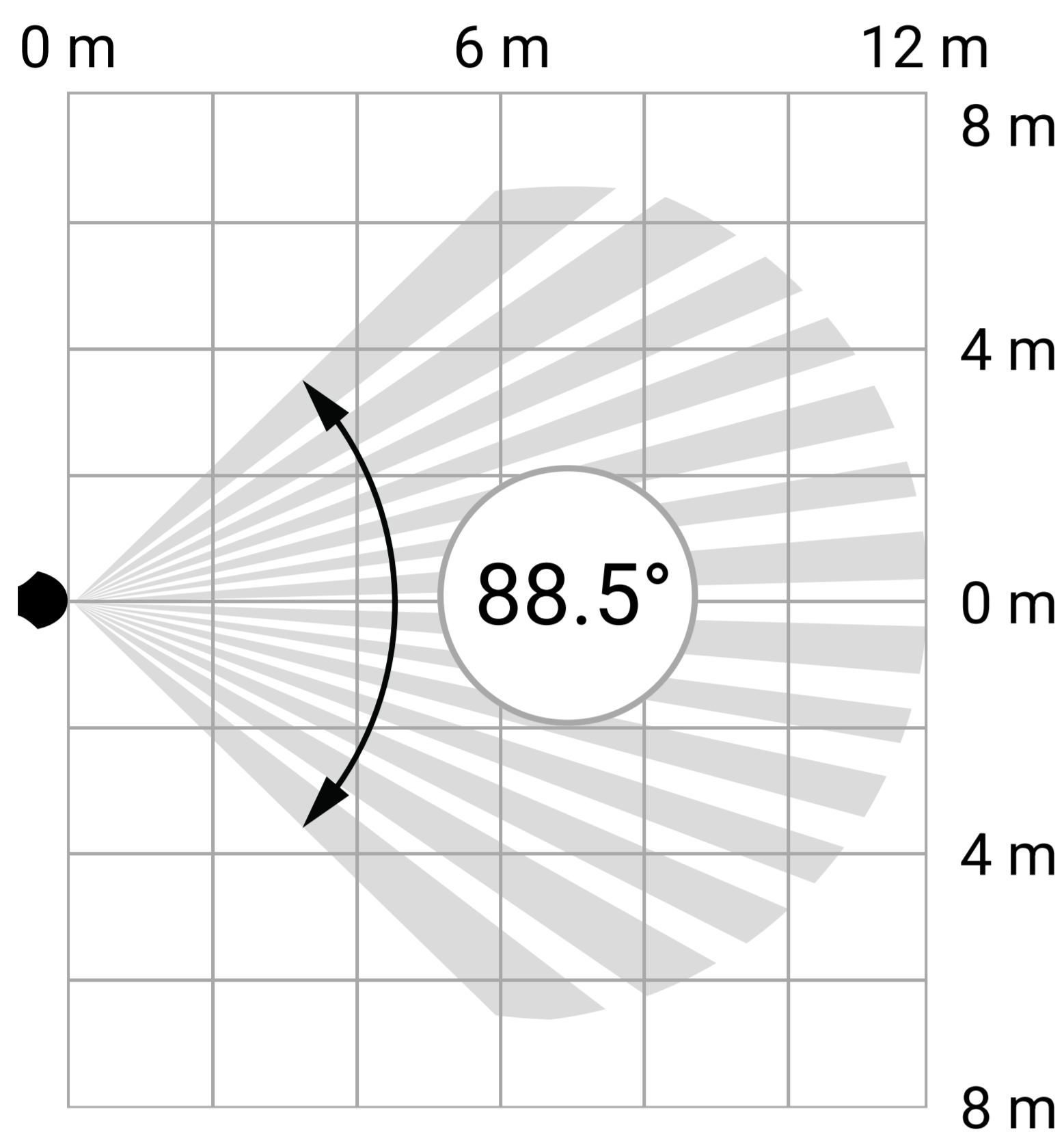
Kabelloser IR-Bewegungsmelder mit zusätzlichem K-Band-Mikrowellensensor



2
GRADE
EN 50131

PD 6662
2017

UL®
LISTED



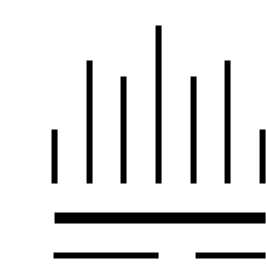
Verbesserte Bewegungserkennung

- Der Melder hat 2 eingebaute Sensoren: PIR und K-Band
- Erfassungsbereich von bis zu 12 m
- Horizontaler Erfassungswinkel: 88,5°
- Temperaturkompensation für Bewegungserfassung bei jeder Betriebstemperatur



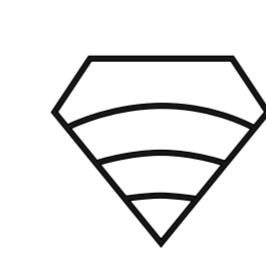
Resistent gegen Sabotage

- Sabotagealarm
- Geräteauthentifizierung zum Schutz vor Signalverfälschung



Schutz vor Falschalarmen

- Duale Technologie: Verifizierung von PIR-Sensor-Alarmen mit einem Mikrowellensensor
- Drei Empfindlichkeitsstufen: in der App wählbar
- SmartDetect-Algorithmus zur Vermeidung von Falschalarmen
- Haustier-Immunität: Haustiere mit einer Größe von bis zu 50 cm und einem Gewicht¹ von bis zu 20 kg

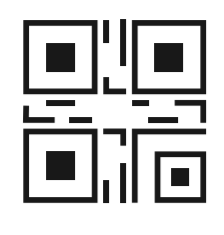


Jeweller

Kommunikationstechnologie

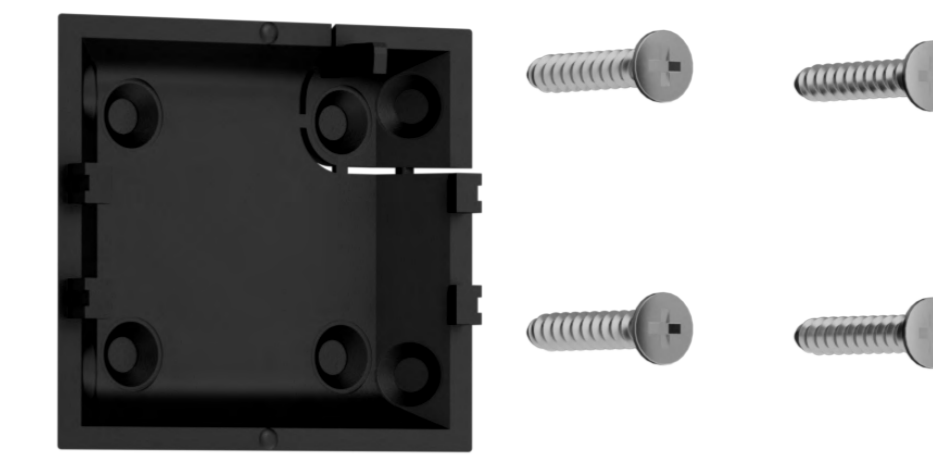
- Bis zu 1200 m Funkverbindung im freien Feld
- Verschlüsselung der Daten bei der Übertragung
- Regelmäßige Abfrage des aktuellen Gerätestatus
- Störungserkennung und Frequenzsprungverfahren

¹Bei ordnungsgemäßer Installation und Konfiguration.



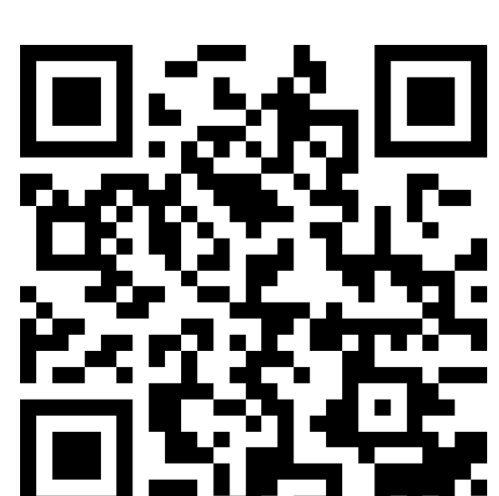
Einfache Installation, Wartung und Konfiguration

- Kopplung mit einer Hub-Zentrale per QR-Code
- Fernsteuerung und -konfiguration über mobile und Desktop-Apps
- Bis zu 5 Jahre Laufzeit mit vorinstallierten Batterien
- Installation und Austausch ohne Öffnen des Gehäuses



Die Produktlinien **Superior**, **Fibra** und **Baseline** sind miteinander kompatibel. Dies eröffnet zahlreiche Möglichkeiten für den Aufbau von Systemen in praktisch jeder Konfiguration.

<p>Einhaltung von Standards</p> <p>EN 50131 (Grade 2) PD 6662:2017 UL369, ULC S306</p>	<p>Kommunikation mit Hub-Zentrale</p> <p>Jeweller Kommunikationstechnologie</p> <p>Kommunikationsreichweite bis zu 1 200 m Im freien Feld</p> <p>Frequenzbänder 866.0–866.5 MHz 868.0–868.6 MHz 868.7–869.2 MHz 905.0–926.5 MHz 915.85–926.5 MHz 921.0–922.0 MHz Je nach Verkaufsregion</p>	<p>Detektion</p> <p>Sensorelement 1 × PIR-Sensor 1 × K-Band-Mikrowellensensor</p> <p>Reichweite der Bewegungserfassung bis zu 12 m Bei einer Montagehöhe von 2,4 m</p> <p>Horizontaler Erfassungswinkel 88.5°</p> <p>Geschwindigkeit der Bewegungserfassung von 0,3 bis 2,0 m/s Die Melderlinse sollte senkrecht zu einem möglichen Einbruchsweg in das Objekt ausgerichtet sein.</p> <p>Temperaturkompensation</p> <p>Empfindlichkeit 3 Stufen Einstellbar von PRO oder Benutzern mit Administratorrechten in der Ajax App</p> <p>Haustier-Immunität Gewicht: bis zu 20 kg Größe: bis zu 50 cm</p>	
<p>Kompatibilität</p> <p>Hub-Zentralen Hub Jeweller Hub Plus Jeweller Hub 2 (2G) Jeweller Hub 2 (4G) Jeweller Hub 2 Plus Jeweller Hub Hybrid (2G) Hub Hybrid (4G)</p> <p>Funk-Repeater ReX Jeweller ReX 2 Jeweller</p>	<p>Gehäuse</p> <p>Farbe Weiß, Schwarz</p> <p>Abmessungen 110 × 65 × 50 mm</p> <p>Gewicht 96 g</p>	<p>Installation</p> <p>Betriebstemperaturbereich von –10 °C bis +40 °C</p> <p>Betriebsluftfeuchtigkeit bis zu 75 %</p> <p>Empfohlene Montagehöhe 2.4 m</p>	<p>Lieferumfang</p> <p>MotionProtect Plus Jeweller SmartBracket Montageplatte 1 × CR123A-Batterie (vorinstalliert) Montagesatz Schnellstartanleitung</p>



Um detaillierte Informationen zu erhalten, scannen Sie den QR-Code oder folgen Sie dem Link:

ajax.systems/products/motionprotectplus/

- ✉ support@ajax.systems
- 📍 @AjaxSystemsSupport_Bot
- 🌐 ajax.systems