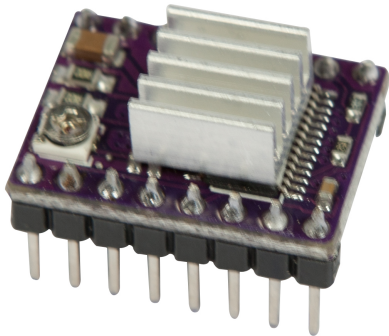


ALLNET 4duino 3D Drucker zbh. Pololu DRV8825 Stepper Motor Driver



EAN CODE



Dieses Produkt ist ein Trägerboard oder Breakout Board für TI's DRV8825 Schrittmotor-Treiber. Bitte das DRV8825-Datenblatt (1MB pdf) sorgfältig lesen, bevor Sie dieses Produkt verwenden. Mit diesem Schrittmotor-Treiber können Sie einen bipolaren Schrittmotor mit bis zu 2,2 A Ausgangsstrom pro Spule steuern (weitere Informationen finden Sie weiter unten im Abschnitt "Leistungsverlust"). Hier sind einige der wichtigsten Merkmale des Fahrers:

Einfache Schritt- und Richtungssteuerung

Sechs verschiedene Schrittauflösungen: Vollschritt, Halbschritt, 1/4-Schritt, 1/8-Schritt, 1/16-Schritt und 1/32-Schritt

Mit der einstellbaren Stromregelung können Sie den maximalen Stromausgang mit einem Potentiometer einstellen, mit dem Sie Spannungen über der Nennspannung Ihres Schrittmotors verwenden können, um höhere Stufenraten zu erzielen

Intelligente Chopping-Steuerung, die automatisch die richtige aktuelle Decay-Modus (schnelle Abklingzeit oder langsamen Abklingen)

45 V maximale Versorgungsspannung

Eingebauter Regler (keine externe Logikspannung erforderlich)

Kann direkt mit 3,3 V- und 5 V-Systemen kommunizieren

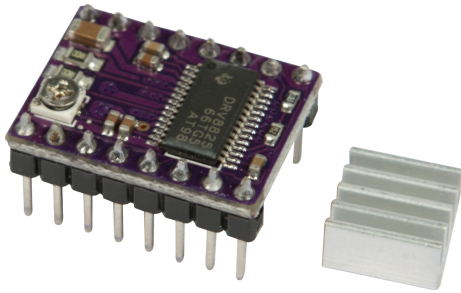
Übertemperatur thermische Abschaltung, Überstromabschaltung und Unterspannungsabschaltung

Kurzschluss nach Masse und Kurzschlusschutz

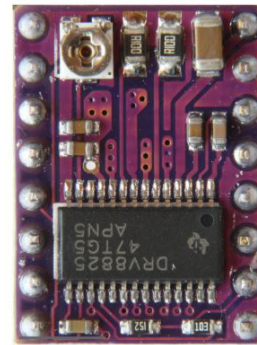
4-lagige, 2-oz Kupfer-Leiterplatte für verbesserte Wärmeableitung

Entlötetes lötfähiges Massepad unterhalb des Treiber-IC auf der Unterseite der Platine

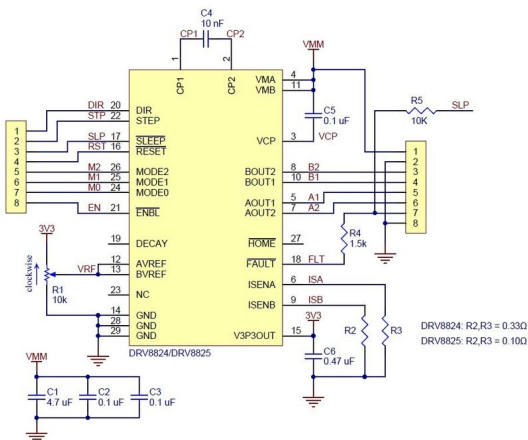
Weitere Bilder



Enable
M0
M1
M2
Reset
Sleep
Step
Dir



Vmot
GND Mot
B2
B1
A1
A2
Fault
GND Logic



Zubehör

Art.-Nr.	Name
136733	ALLNET 4duino 3D Drucker Display Controller für Drucker Board MKS Gen V1.2
136737	ALLNET 4duino 3D Drucker zbh. Heizelement Kabel 24V
136735	ALLNET 4duino 3D Drucker zbh. Anschlusskabel Board MKS Gen V1.2
151832	"3D-Druck für alle" Hanser Verlag Buch - 356 Seiten inkl. E-Book
151830	"Mach was mit 3D-Druck!" Hanser Verlag Buch - 373 Seiten inkl. E-Book



Art.-Nr.: 137937
Herst.-Nr.: ALL-OY3905

Art.-Nr.	Name
151829	"CAD für Maker" Hanser Verlag Buch - 259 Seiten inkl. E-Book
151826	"3D-Drucken...und dann?" Hanser Verlag Buch - 288 Seiten inkl. E-Book