



CX6930



Clex Sicherheitsrelaismodul im Clex private System

Das Sicherheitsrelaismodul ist eine Erweiterung des Wandleasers um eine „entfernte Aktorik“. Das bedeutet, die Erfassung und Auswertung der Schlüssel findet an einem anderen Ort statt als die Freigabe der Berechtigung – im Falle des Wandleasers also dem Schalten eines Relais.

Die Schlüssel-Erfassung erfolgt somit durch den Wandleser an der Außenseite, die Türsummerfreigabe an der gesicherten Innenseite durch das Sicherheitsrelaismodul.

Clex Security Relay Module in the Clex private System

The security relay module serves as an extension of a wall mounted reader by a “remote actoric unit”. That means that key recognition and evaluation take place at a different location than the engagement of the relay.

Key recognition takes place, for example, by the wall mounted reader on the outside, engagement of the door buzzer takes place on the inside by the security relay module.

Eigenschaften



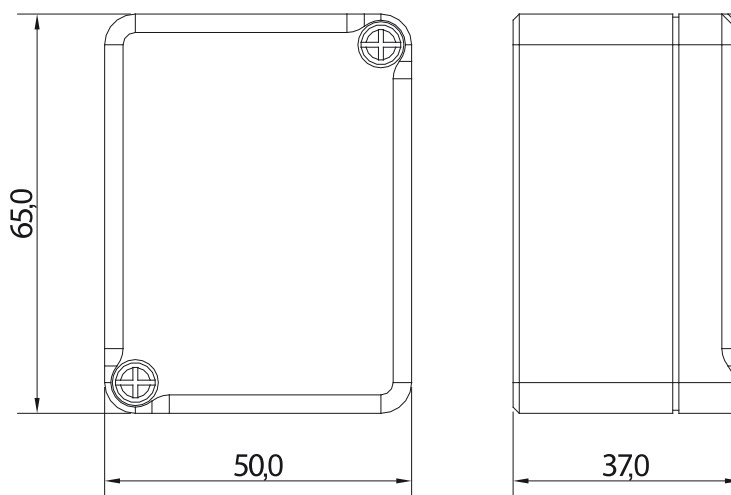
Geeignet für den Einsatz innerhalb von Gebäuden
Stellt Verbindung zwischen Wandlesern und zu schaltenden Einheiten her
Einfache Verkabelung
Realisierung von Schrankenöffnungen, Aufzugsteuerungen, Postfach-, Umkleideanlagen usw.
Kompaktes, leicht zu montierendes Gehäuse
Verschlüsselte Datenverbindung zum Wandleser CX2132 oder CX2134 (AES 128 bit)
In Verbindung mit Wandleser CX2132 oder CX2134 als Sicherheitsvariante z. B. zur Außenhautabsicherung

Properties

Suitable for applications inside buildings
Is used as connection between the wall mounted readers and the units to be switched
Easy wiring
Realizes opening of barriers, elevator control, post box control, change room systems, etc.
Compact, easy-to-assemble housing
Encoded data connection with the wall mounted reader CX2132 or CX2134 (AES 128 bit)
In connection with the wall mounted reader CX2132 or CX2134 it can be used as security system, e.g. for outer shell protection



Produktbezeichnung	Clex private Sicherheitsrelaismodul <i>Clex private security relay module</i>	Product Description
Produktnummer	CX6930	Product Number
Abmessungen	65,0 x 50,0 x 37,0 mm	Dimensions
Stromversorgung	Versorgungsspannung 8-12 V= oder 8-10 V~ Leistungsaufnahme typ. 0,08 W (Ruhe), max. 0,4 W (Senden/Empfangen) <i>Supply voltage 8-12 V DC or 8-10 V AC</i> <i>Power consumption typically 0.08 W (rest period), max. 0.4 W (transmit/receive)</i>	Power Supply
Eingang schalten	High: 5-20 V =/~ (Strom: 1,5 mA bei 12 V=) Low: max. 50 uV=/~ <i>High: 5-20 V=/~ (Power: 1.5 mA at 12 V=)</i> <i>Low: max. 50 uV=/~</i>	Input Switching
Relais-Anschlüsse	max. 30 V =/~, max. 1,5 A mit eingebautem Schutz-Varistor (47 V, 1.0 J) Typ PhotoMOS Relais <i>max. 30 V AC/DC, max. 1.5 A</i> <i>With integrated protective varistor (47 V, 1.0 J)</i> <i>Type: PhotoMOS relay</i>	Relay Connections
Betriebstemperatur	-20° C bis/to +65° C	Operating Temperature
Lagertemperatur	-40° C bis/to +65° C	Storage Temperature
Einbauort	Innenbereich <i>Indoor</i>	Mounting Location
Normen	2014/53/EU	Standards



Bestellübersicht | Order Overview

Ausführung	Bestell-Nr. Order No.	Version
Clex private Sicherheitsrelaismodul (SRM), bestückt mit 1 Relais	6930 0000 0001	<i>Clex private security relay module (SRM), equipped with 1 relay</i>