

# Wandverteiler RBA - Zweiteilige Gehäuse



**Der Daten- und Telekommunikationsverteiler ist die sehr erfolgreiche Version der zweiteiligen Gehäuse. Die zu öffnenden Teile ermöglichen einen einfachen Zugriff auf den hinteren Teil des Gehäuses**

Das Gehäuse verfügt über eine robuste Schweißkonstruktion. Die hohe Verarbeitungsqualität und neueste Technologien gewährleisten sein tolles Aussehen.

Der Wandverteiler verfügt standardmäßig über eine Vollglastür. Auf Wunsch kann jedoch auch eine Vollblech- oder perforierte Tür geliefert werden.

Das Scharniersystem ermöglicht ein Öffnen der Tür um fast 180°. Die Türen können einfach abgebaut und der Türanschlag gewechselt werden.

## **EINFACHER ZUGRIFF**

Die zu öffnenden Gehäuseteile ermöglichen einen einfachen Zugriff auf seinen hinteren Teil. Nach dem Öffnen der Verbindungsschlösser kann das Vorderteil leicht aufgeklappt werden. Sämtliche Teile sind miteinander verbunden und geerdet.

## **VERSTELLBARE VERTIKALE RASTERSCHIENEN**

Das Paar der vertikalen 19"-Rasterschienen kann in der Schranktiefe beliebig stufenlos verstellt werden. Dies erleichtert den Einbau der Komponenten sowie das Kabelmanagement.

## **HERAUSBRECHBARE VERBLENDUNGEN**

Im oberen, unteren und hinteren Teil des Gehäuses befinden sich Kabeleinführungen, die mit herausbrechbaren Verblendungen versehen sind. Bestandteil des Beipacks sind ein Kunststoffrahmen sowie eine Bürstenleiste zum Abdichten der Kabeleinführung gegen Staub.

## Produkt-Varianten

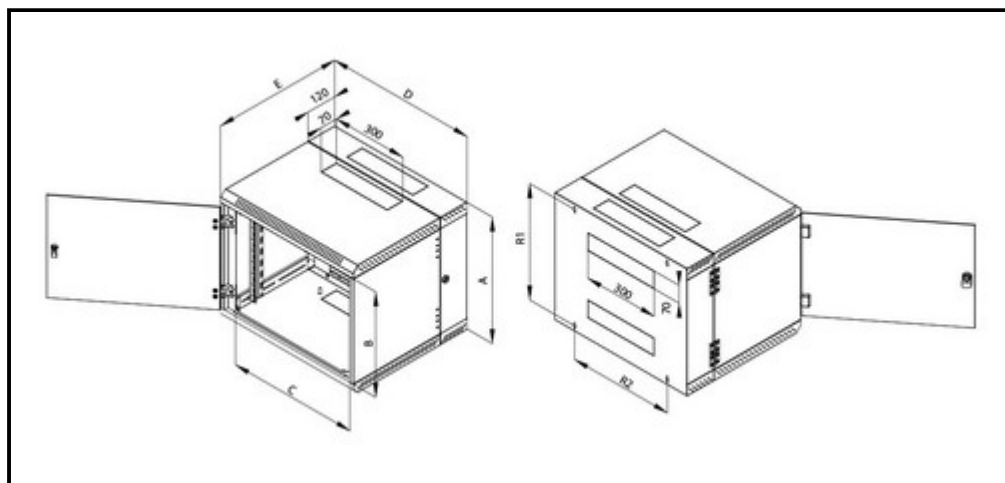
RBA - AD5 

### Beipack:

Türschlüssel 2x  
 Holzschraube 6x50  
 4x  
 Unterlegscheibe 6,6  
 4x  
 Dübel 10 4x  
 Käfigmutter M6 8x  
 Bürstenleiste 1x

### Material:

Sicherheitsglas  
 gehärtet 5 mm  
 Stahltiefziehblech



## RBA - AD5

Typ	A	B	C	D	E	R1	R2	Gewicht brutto (kg)	Gewicht netto (kg)	Empfohlene Maximallast (kg)
				(mm)						

<b>RBA-04- AD5-CAX- A1</b>	280	175	490	600	515	234	420	16,2	15,9	20
<b>RBA-06- AD5-CAX- A1</b>	370	265	490	600	515	324	420	18,3	17,9	20
<b>RBA-09- AD5-CAX- A1</b>	500	395	490	600	515	454	420	21,7	21,4	25
<b>RBA-12- AD5-CAX- A1</b>	635	530	490	600	515	589	420	25,4	25,1	25
<b>RBA-15- AD5-CAX- A1</b>	770	665	490	600	515	724	420	29,1	28,7	30
<b>RBA-18- AD5-CAX- A1</b>	900	795	490	600	515	854	420	32,5	32,1	30

- **Beschreibung, Nutzung**
- **Mehr Infos**

- Zweiteiliger 19"-Wandverteiler mit Schutzgrad IP 30
- Das Gehäuse wird direkt an der Wand befestigt.
- Bestandteil des Verteilers sind zwei verstellbare vertikale Rasterschienen.
- Verteilerkonstruktion:
  - kompakte Schweißkonstruktion
  - Vollglastür: 5 mm starkes Sicherheitsglas
- Die Gehäuse sind für den Einbau von Daten- und Telekommunikationsanlagen und ihrer Verteilersysteme bestimmt.
- Der Verteilerrahmen sowie alle abnehmbaren Teile sind mit Erdungskabeln verbunden, die während der gesamten Nutzungsdauer des Gehäuses ordnungsgemäß befestigt und eingesteckt sein müssen.
- Im Boden des Verteilers befindet sich eine M8-Schraube als Haupterdungspunkt.
- Kabeleinführungen mit herausbrechbaren Abdeckungen befinden sich oben und unten in der Rückwand des Gehäuses sowie jeweils eine weitere im Dach und Boden.