

Vertiv GmbH

Herstellerinformation

Vertiv GmbH

Lehrer-Wirth-Str.4
D - 81829 München

Telefon +49 (0)89 9050070
Fax +49 (0)89 90500710
de.sales@vertiv.com
<http://www.Vertiv.de>
<http://www.Vertiv.com>

Gelenkkabelführung 2-teilig



Kabelgelenkträger für eine knickfreie, definierte
Kabelführung; Federbügel zur Montagehilfe; Anbringung
im hinteren Schrankbereich am Zwischenboden/Schubfach.

Material / Oberfläche: Stahlblech 1,5 mm, verzinkt

Lieferumfang

1 Kabelgelenkträger.

Montagematerial.

Fabrikat: Vertiv Knürr GmbH

Typ: Gelenkkabelführung 2-teilig

Bestellnummer: 01.102.728.0.001

oder gleichwertig

Artikelnummer: 01.102.728.0.001

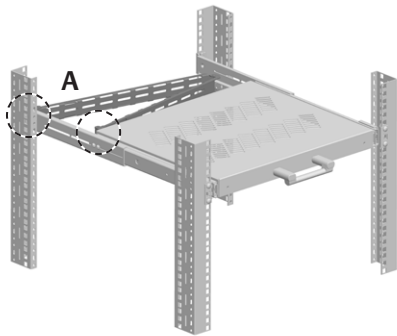
Kabelgelenkträger

Cable Articulated Girder

Montageanleitung / Assembly Instructions

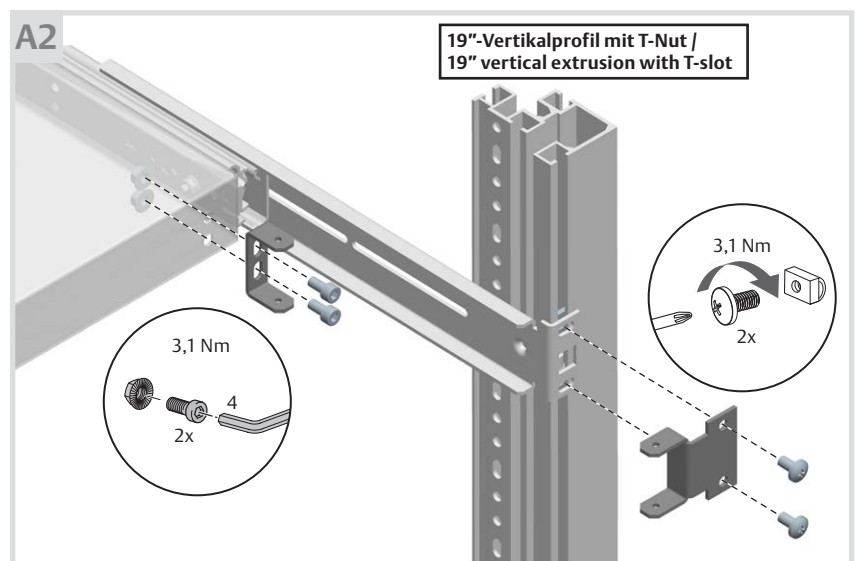
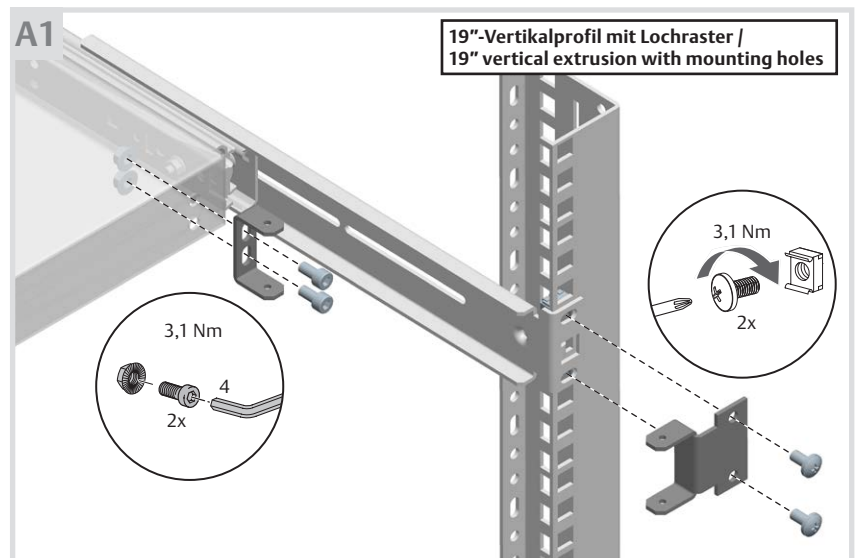
1 Montage

Befestigungswinkel montieren



Installation

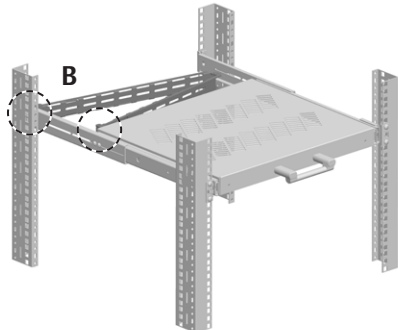
Install the mounting bracket



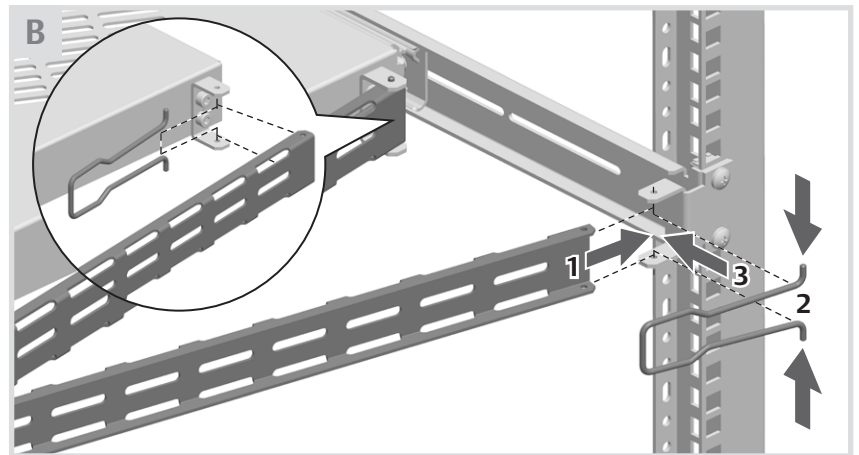
Achtung!
Alle Schrauben nach Drehmomentangabe prüfen!

Attention!
Make sure all screws have been tightened according to torque specification!

Kabelführung einsetzen



Insert the cable guide



2 Kabelführung

- Schlitz in der Gelenkkabelführung zur Befestigung der Kabel mit Kabelbindern oder Klettband nutzen.

Cable guide

- Use the slots in the articulated cable guide to install the cable with cable ties or Velcro tape.



Gefahr! Stromschlag!

- Keine beschädigten Kabel verwenden!

Danger! Electric shock!

- Do not use damaged cables!



Achtung! Gefahr von Kurzschluss, fehlerhafter Datenübertragung oder Schäden an angeschlossenen Geräten!

- Starke Zugbelastungen, scharfes Abknicken und Beschädigungen der Kabel durch scharfe Kanten oder ungeeignetes Werkzeug vermeiden.

Warning! Danger of short circuit, incorrect data transfer or damage to connected devices!

- Cables must not be exposed to major tensile stresses, buckled or damaged by sharp edges or unsuitable tools.