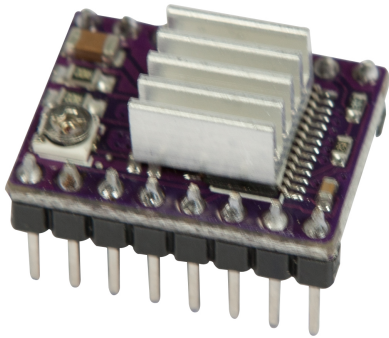


4duino Driver DRV8825



EAN CODE



Este producto es una placa de soporte o Breakout Board para el controlador de motor paso a paso DRV8825 de TI. Lea la hoja de datos DRV8825 (1MB pdf) detenidamente antes de usar este producto. Este controlador de motor paso a paso le permite controlar un motor paso a paso bipolar con una corriente de salida de hasta 2.2 A por bobina (consulte "Pérdida de potencia" a continuación para obtener más información). Estas son algunas de las características clave del controlador:

Fácil paso y control de dirección

Seis diferentes pasos de resolución: paso completo, medio paso, 1/4 paso, 1/8 paso, 1/16 paso y 1/32 paso
Con control de corriente ajustable, puede configurar la salida de corriente máxima con un potenciómetro que le permite usar voltajes superiores al voltaje nominal de su motor paso a paso para obtener mayores tasas de pasos.

Control de corte inteligente que establece automáticamente el modo de disminución de corriente correcto (enfriamiento rápido o decaimiento lento).

Tensión de alimentación máxima de 45 V

Controlador incorporado (no se requiere voltaje lógico externo)

Puede comunicarse directamente con sistemas de 3.3V y 5V

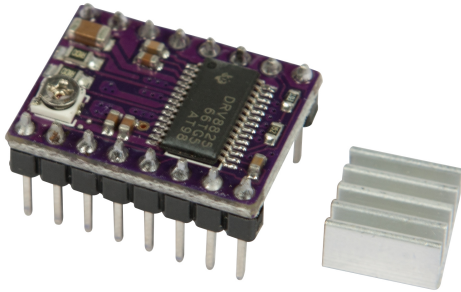
Apagado térmico por sobret temperatura, apagado por sobrecorriente y apagado por baja tensión

Protección contra cortocircuitos

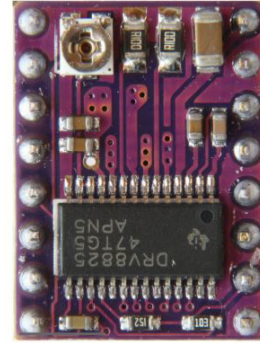
Placa de circuito de cobre de 4 capas y 2 onzas para una mejor disipación de calor

Base de tierra soldable desmontable debajo del controlador IC en la parte inferior del tablero

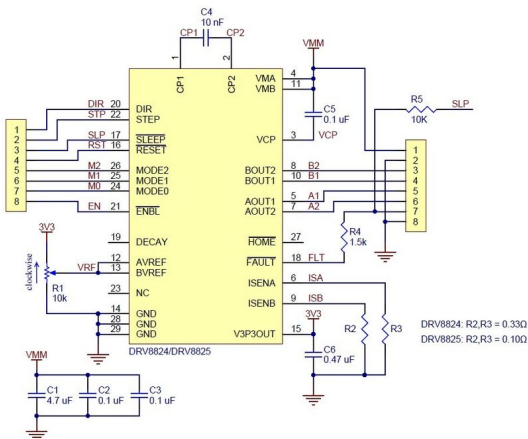
Imágenes adicionales



Enable
 M0
 M1
 M2
 Reset
 Sleep
 Step
 Dir



Vmot
 GND Mot
 B2
 B1
 A1
 A2
 Fault
 GND Logic



Accesorios

Número de artículo	Denominación
136733	ALLNET 4duino 3D Drucker Display Controller für Drucker Board MKS Gen V1.2
136737	ALLNET 4duino 3D Drucker zbh. Heizelement Kabel 24V
136735	ALLNET 4duino 3D Drucker zbh. Anschlusskabel Board MKS Gen V1.2
151832	"3D-Druck für alle" Hanser Verlag Buch - 356 Seiten inkl. E-Book
151830	"Mach was mit 3D-Druck!" Hanser Verlag Buch - 373 Seiten inkl. E-Book
151829	"CAD für Maker" Hanser Verlag Buch - 259 Seiten inkl. E-Book



Número de artículo: 137937
Número de fabricante: ALL-OY3905

Número de artículo	Denominación
151826	"3D-Drucken...und dann?" Hanser Verlag Buch - 288 Seiten inkl. E-Book